

# DY 型 DYA 型 数字式涡街流量计

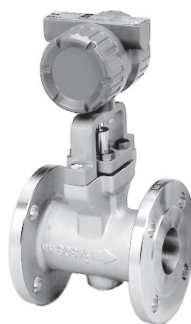
GS 01F06A00-01C-C1706



DY-D;DY-E 型  
一体型



DYA 型  
分离型转换器



DY-N 型  
分离型传感器



DY/R1;DY/R2 型  
内缩径型

## 基于现场考验的技术

数字式涡街流量计 (digital YEWFLO) 是由已拥有26万多台销售业绩, 经过长期现场考验的传感器和配备有最新的SSP (频谱信号处理) 的数字电路的转换器所构成。即使是在苛刻的工况条件下, 数字式涡街流量计也具有高精度和高稳定性。由于可靠性高, 设计合理, 数字式涡街流量计可提高设备的效率, 从而降低运行成本。数字式YEWFLO多变量型 (选项: /MV) 内置温度传感器, 因此可进行温度测量和质量流量计算。数字式YEWFLO内缩径型 (选项: /R1、/R2), 完美地实现了本体缩径和管道同心。SSP是日本横河公司首创的数字化信号处理技术。

## 目录

特点	P.1
标准规格	P.2
产品选型代码	P.5
选用规格代码	P.7
缩径型选项(/R1,/R2)	P.9
多变量选择(内藏温度传感器)型号(/MV)	P.10
防爆型选用规格代码	P.11
口径选择	P.15
精度描述	P.16
安装须知	P.21
外形尺寸	P.25

## 特点

- SSP (频谱信号处理) 技术的新功能:  
SSP是数字式涡街流量计电路的一部分。SSP能分析数字式涡街流量计内的流体情况, 并用分析的数据自动选择使用状况下的最佳调整, SSP可在低流量区正确的检测漩涡, 从而显著地提高了计量稳定性。  
**该卓越功能是以往的涡街流量计从未有的。**
- 先进的自诊断功能:  
可判断并显示应用工况的变化, 如较大的管道震动、流态异常等。
- 高精度:  
读数的  $\pm 0.75\%$  (液体)  
(读数的  $\pm 0.5\%$ : 象征精度/不保证)  
读数的  $\pm 1\%$  (气体、蒸汽)
- 流体温度范围  
高温型最高达450°C  
低温型最低至-196°C
- 参数设定简便:  
使用频繁的参数组合放到一个模块中, 从而减少了参数设定时间。
- 显示清晰简明:  
可在显示过程诊断的同时方便的显示瞬时流量或温度 (选购) 及累计流量。
- 模拟/脉冲双重输出:  
同时输出模拟信号 (温度 (/MV) 或流量) 和脉冲信号。
- 报警输出、状态输出 (流量开关功能):  
发生报警时, 由触点输出报警信号。  
此外, 当流量低于设定值时, 可由触点输出信号。
- 转换器结构紧凑
- 同一结构的传感器可适用于测量液体、气体和蒸汽。
- 不锈钢传感器无运动件, 耐用、安全。

- 符合NACE标准
- 符合NAMUR43标准
- 分离型电缆最大长度为30m
- 防爆结构：  
NEPSI/JIS/FM/ATEX(KEMA)/CSA/SAA（隔爆/本安）
- 通讯功能包括FOUNDATION现场总线，BRAIN和HART协议。  
关于FOUNDATION现场总线协议的详细规格请参考GS 01F06F00-01E。  
\*FOUNDATION是FOUNDATION现场总线的注册商标  
\*HART是HART通信基金会的注册商标。

### [多变量型] (选项)

数字式YEWFLOW在涡街发生体中内置温度传感器(PT1000)。可进行温度测量并利用温度进行质量流量计算(请参考P.9)

- 数字式YEWFLOW内置蒸汽表、饱和蒸汽和过热蒸汽的质量测量(质量流量计算)
- 数字式YEWFLOW多变量型的精度为  
测量温度： $\pm 0.5\%$   
测量质量流量： $\pm 2\%$ (饱和蒸汽)。

### [内缩径型] (选项)

使用同心缩径管道的一体型铸件构造。

- 节省成本并提高安全性：扩展低流量区域。
- 减少更换工作，节省成本：具有和标准型相同的中间尺寸。

### 标准规格

#### 性能规格

被测流体：液体、气体、蒸汽(避免多相流和粘附性流体) 流量流速：参考表7

精度：读数的 $\pm 0.75\%$ (液体)  
读数的 $\pm 1\%$ (气体、蒸汽)  
参考表8。

当选择多变量型时，参考表9。

重复性：读数的 $\pm 0.2\%$

#### 检定：

本流量计出厂前都用水流量进行了检定。当选择多变量型时用水流量进行温度和流量检定。

### 正常工作条件

#### 流体温度范围：

- 40℃至250℃(一般型)
- 196℃至100℃(低温型：选型规格)
- 40℃至450℃(高温型：选型规格)
- 当选择多变量型时，P.10页。
- 对于一体型参考图1。

#### 流体压力范围：

-0.1MPa(-1 kg/cm<sup>2</sup>)至法兰额定值。

#### 环境温度范围：

- 29℃至85℃(分离型传感器)
- 40℃至85℃(分离型转换器)
- 29℃至85℃(一体型，参考图1)
- 29℃至80℃(带显示器的一体型，参考图1)
- 30℃至80℃(带显示器的分离型转换器)

环境湿度：5至100%RH(40℃时)(不结露)

电源电压：DC10.5至42 V(一般型)

DC10.5至30 V(避雷器，附加规格/A)

(参考图2：电源电压与负载电阻之间的关系)

卡箍式连接/螺纹式连接/焊接式连接

COP&SIP清洁条件：160℃，1小时

警告：此清洁条件仅适用于注明的管道连接，并不代表仪表可作为卫生型用途使用

### 结构规格

材料(一般型)：请参考表1

#### 接液部分：

壳体：SCS14A不锈钢铸件(相当于SUS316)，  
ASTM，ASME CF8M

发生体：双相不锈钢

15mm：ASTM S31803

25mm~400mm：EN1.4517

卡箍式/螺纹式/焊接式连接接头：

JIS SUS316L或JIS SUS316(附加规格)

连接接头密封垫圈：硅橡胶或EPDM(附加规格)

#### 密封垫圈：

JIS SUS316不锈钢，表面涂覆聚四氟乙烯(Teflon®\*)涂层

\* Teflon®是E.I.Du pont de Nemours & Co.的注册商标

#### 非接液部分：

转换器壳体、盖子：JIS ADC12铝合金

铭牌：JIS SUS304不锈钢

DYA配套2"管安装支架：

冷轧碳钢板JIS SPCC，JIS SECC

#### 涂层颜色：

壳体：聚氨酯防腐涂层

深海鲜绿(蒙塞尔色系0.6GY3.1/2.0)

DYA配套2"管安装支架：

聚氨酯防腐涂层

霜白色(蒙塞尔色系2.5Y8.4/1.2)

防护：IP67防水和防尘(NEMA 4X)

防爆结构：见“P.21页防爆型选用规格代码”

接线口：JIS G1/2内螺纹，ANSI1/2NPT内螺纹，

ISO M20×1.5内螺纹

#### 信号电缆：

DYC型电缆，用于连接分离型传感器和转换器

最大长度：30m

外层材料：耐热聚乙烯

耐温：-40℃~150℃

重量：见“外形尺寸”

### 安装:

- 一体型和分离型传感器:
- 用法兰安装或由连接管道法兰夹持安装。
- 卡箍式连接/螺纹连接/对焊连接安装:
- 参考P.68页
- 分离型转换器: 2" 管安装

### 电气规格

- 注: 由于脉冲输出, 报警输出和状态输出使用的是共同端子, 所以不能同时使用这些功能。
- 输出信号: 双重输出 (可同时获得模拟和晶体管触点输出信号)。这种情况下, 参考“安装须知”项的电源和脉冲输出接线。
- 模拟输出: 4~20mA DC, 二线制
- 晶体管触点输出:
  - 集电极开路, 三线制
  - 用参数设定来选择脉冲、报警或状态输出。
  - 触点额定值: 10.5~30VDC, 120mADC
  - 低电平: 0~2V DC (见图3)
- 通信条件:
  - 通信信号: BRAIN或HART通信信号 (叠加在一个4~20mADC的信号上)。
  - 注: HART是HART通信基金会的注册商标。

### HART 5/HART 7的选择

信号输出代码		-E	-J	
订购信息		—	指定“5”	指定“7”
HART协议版本		HART5		HART7
选择指南	HART7的功能性要求	无		有, 确认HART协议的版本 (利用HART设置工具)
	其他条件	无法切换至HART7	可以通过设置工具切换至HART7	—
备注		注1	注2	注2

- 注1: “-E”是HART 5独有的选项, 并且即将被淘汰, 如需要HART通讯推荐使用“-J”替代
- 注2: 仪表和HART设置工具支持的HART协议版本FieldMate R2.02及以上版本支持HART 7

	HART设置工具支持的版本	
	5	7
DY/DYA HART5	支持	支持
DY/DYA HART7	不支持	支持

注: HART设置工具支持的版本必须高于或等同于仪表的版本

### 通信线的条件:

- 负载电阻: 250~600Ω (包括电缆电阻)。参考图2。
- 电源电压: 16.4~42 VDC用于数字通讯BRAIN和HART协议型。(本安型为16.4至30 VDC)。参考图2。
- 与其他电源线的间隔: 大于15cm (应避免平行布线)。

### BRAIN:

- 通信距离: 使用聚乙烯绝缘的PVC屏蔽电缆 (CEV电缆) 时最大2km。通讯距离会随所使用的电缆类型和接线方式不同而变化。
- 负载电容: 小于0.22 μF
- 负载电感: 小于3.3mH
- 接受仪表的输入阻抗: 2.4kHz时为10kΩ或以上

### HART:

- 通信距离: 使用多股双绞线时最大1.5km。通讯距离会随所使用的电缆类型不同而变化。
- 特殊应用时的电缆长度: 对于特殊用途请使用如下公式决定电缆长度。

$$L = \frac{65 \times 10^6}{(R \cdot C)} - \frac{(C_f + 10,000)}{C}$$

- 式中: L=长度 (m)
- R=电阻 (Ω) (包括安全栅内电阻)
- C=电缆电容 (pF/m)
- C<sub>f</sub>=接收设备的最大输入电容 (pF)

### 功能:

- 阻尼时间常数: 0至99秒 (63%响应时间)
- 注: 延迟时间为0.5秒
- 模拟输出电路时间常数为0.3秒。

### 脉冲输出:

- 定标脉冲, 非定标脉冲, 频率 (在100%输出时每秒输出的脉冲数)
- 脉冲频率: 最大10kHz
- 占空比: 约50% (1:2至2:1)

### 自诊断和报警输出\*:

- 如有报警发生 (超量程输出信号, EEPROM出错, 振动噪声, 阻塞, 气泡等异常状态), 就会有报警输出信号并显示出来。
- 报警时, 报警输出信号由ON变为OFF状态。

### 模拟输出功能:

- 当指定了选项代码/MV时, 模拟输出可选定为输出流量值或温度值。

### 状态输出功能\*:

- 流量开关: 如果流量低于设定的流量值时, 就会输出一个状态信号。状态信号输出模式可以转换 (ON/OFF)

### 失电时的数据保护:

- 数据 (参数、累计值等) 储存在EEPROM中, 无备用电池

### 修正功能:

- 仪表误差修正: 涡街流量计的仪器误差可用5段近似折线 (设定5个补偿系数) 来进行修正。

**雷诺数的修正:**

雷诺数 ≤ 20000 时的输出误差可用 5 段近似折线法进行修正。

**气体膨胀系数修正:**

当测量可压缩气体或蒸汽时, 可用膨胀系数来修正高流速 (≥ 35m/s) 时的误差。

**硬件故障输出:**

如果 CPU 或 EEPROM 发生故障, 模拟输出电流为上限值 (≥ 21.6mA)。

模拟输出电流为上限还是下限 (≤ 3.6mA) 可通过跳线插头来选择。

**显示器:**

可同时显示用百分数或用工程单位表示的流量值、温度值和累计流量。

显示自诊断提示的简短信息。

可用按键开关来就地设定参数。

安装方向可向左或向右作 90° 旋转调整。

**符合 EMC 标准**

EN61326-1 A 级 Table 2 (用于工业场所),

EN61326-2-3

EN55011 A 级 Group 1

注 1: 此设备为 A 级产品, 设计用于工业环境。请在工业环境中使用此设备。

注 2: 金属导管用于远程电缆。

压力设备指令:

机身识别码 0038H 模块

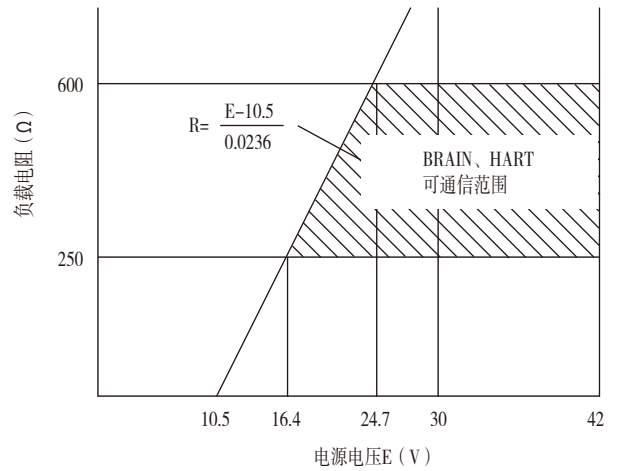


图2 电源电压和负载电阻的关系

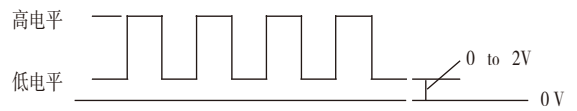


图3 高电平和低电平 (脉冲输出)

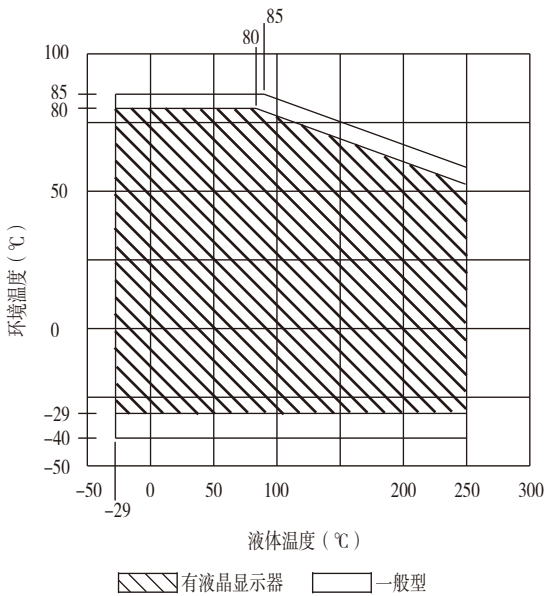


图1 环境温度范围 (一体型)

**型号规格**

名称	型号	规格
涡街流量计	数字式 DY□□□ 系列	Φ 15mm Φ 25mm Φ 40mm Φ 50mm Φ 80mm Φ 100mm Φ 150mm Φ 200mm Φ 250mm Φ 300mm Φ 400mm



## 产品选型代码

### DY涡街流量计（一体型，分离型传感器）

型号	规格代码	说明
DY015	.....	通径15mm
DY025	.....	通径25mm
DY040	.....	通径40mm
DY050	.....	通径50mm
DY080	.....	通径80mm
DY100	.....	通径100mm
DY150	.....	通径150mm
DY200	.....	通径200mm
DY250	.....	通径250mm
DY300	.....	通径300mm
DY400	.....	通径400mm
输出信号/通讯	-D .....	4~20mA DC, 脉冲, BRAIN通信
	-E .....	4~20mA DC, 脉冲, HART通信(注1)
	-J .....	4~20mA DC, 脉冲, HART5/HART7通信(特注)(注2)
	-F .....	FOUNDATION现场总线协议(注3)
壳体材料	A .....	JIS SCS14A(注4)
	B .....	ASTM CF8M(注5)
	X .....	其他(注6)
发生体材料(注8)	L .....	EN1.4517(15mm为ASTM S31803)
	B .....	ASTM CF8M(仅150mm及以上/HT1, /NC)
	X .....	其他(注7)
管道连接(注9) RF: 突面 RJ: 环接面 MF: 凹凸面 流量计侧为凹面 SF: 光面 TF: 榫连接面	AJ1 .....	JIS 10K夹持型
	AJ2 .....	JIS 20K夹持型
	AJ4 .....	JIS 40K夹持型
	AA1 .....	ANSI 150夹持型
	AA2 .....	ANSI 300夹持型
	AA4 .....	ANSI 600夹持型
	AD1 .....	DIN PN10夹持型
	AD2 .....	DIN PN16夹持型
	AD3 .....	DIN PN25夹持型
	AD4 .....	DIN PN40夹持型
	SS1 .....	GB1.0MPa夹持型
	SS2 .....	GB1.6MPa夹持型
	SS3 .....	GB2.5MPa夹持型
	SS4 .....	GB4.0MPa夹持型
	BJ1 .....	JIS 10K法兰型(RF)
	BJ2 .....	JIS 20K法兰型(RF)
	BJ4 .....	JIS 40K法兰型(RF)
	BA1 .....	ANSI 150法兰型(RF)
	BA2 .....	ANSI 300法兰型(RF)
	BA4 .....	ANSI 600法兰型(RF)
	BA5 .....	ANSI 900法兰型(RF)
	BA6 .....	ANSI 1500法兰型(RF)(仅25~150mm)
	BS1 .....	ANSI 150法兰型(SF)
	BS2 .....	ANSI 300法兰型(SF)
	BS4 .....	ANSI 600法兰型(SF)
	BS5 .....	ANSI 900法兰型(SF)
	BS6 .....	ANSI 1500法兰型(SF)(仅25~150mm)
	CA1 .....	ANSI 150法兰型(RJ)
	CA2 .....	ANSI 300法兰型(RJ)
	CA4 .....	ANSI 600法兰型(RJ)
	CA5 .....	ANSI 900法兰型(RJ)
	CA6 .....	ANSI 1500法兰型(RJ)(仅25~150mm)
	DA1 .....	ANSI 150法兰型(RJ)
	DA2 .....	ANSI 300法兰型(RJ)
	DA4 .....	ANSI 600法兰型(MF)
	DA5 .....	ANSI 900法兰型(MF)
	BD1 .....	DIN PN10法兰型(RF)
	BD2 .....	DIN PN16法兰型(RF)
	BD3 .....	DIN PN25法兰型(RF)
	BD4 .....	DIN PN40法兰型(RF)
	BD5 .....	DIN PN64法兰型(RF)
	BD6 .....	DIN PN100法兰型(RF)
	SR1 .....	GB1.0MPa法兰型(RF)
	SR2 .....	GB1.6MPa法兰型(RF)
	SR3 .....	GB2.5MPa法兰型(RF)
	SR4 .....	GB4.0MPa法兰型(RF)
	SR5 .....	GB6.3MPa法兰型(RF)
SR6 .....	GB10.0MPa法兰型(RF)	
DR1 .....	GB1.0MPa法兰型(MF)	
DR2 .....	GB1.6MPa法兰型(MF)	
DR3 .....	GB2.5MPa法兰型(MF)	
DR4 .....	GB4.0MPa法兰型(MF)	
DR5 .....	GB6.3MPa法兰型(MF)	
DR6 .....	GB10.0MPa法兰型(MF)	
ED2 .....	DIN PN16法兰型(TF)	
ED3 .....	DIN PN25法兰型(TF)	
ED4 .....	DIN PN40法兰型(TF)	
ED5 .....	DIN PN64法兰型(TF)	
ED6 .....	DIN PN100法兰型(TF)	
ER2 .....	GB1.6MPa法兰型(TF)	
ER3 .....	GB2.5MPa法兰型(TF)	
ER4 .....	GB4.0MPa法兰型(TF)	
ER5 .....	GB6.3MPa法兰型(TF)	
ER6 .....	GB10.0MPa法兰型(TF)	
HAB .....	Tri-Clamp卡箍(3A)(仅15~50mm)(注15)	
HDB .....	DIN32676卡箍(仅15~50mm)	
HKB .....	ISO2852/SMS3016卡箍(仅15~50mm)	

接线口(注10)	-0 .....	JIS G1/2内螺纹
	-2 .....	ANSI 1/2NPT内螺纹
	-4 .....	ISO M20×1.5内螺纹
显示器(注12)	D .....	带显示器
	N .....	无显示器, 分离型传感器
选用规格	/□	见选用规格代码

### DYA涡街流量计转换器（分离型）

型号	规格代码	说明
DYA	.....	涡街流量计转换器(分离型)
输出信号/通讯	-D .....	4~20mA DC, 脉冲, BRAIN通信
	-E .....	4~20mA DC, 脉冲, HART通信(注1)
	-J .....	4~20mA DC, 脉冲, HART5/HART7通信(特注)(注2)
	-F .....	FOUNDATION现场总线协议(注3)
接线口(注10)	-0 .....	JIS G1/2内螺纹
	-2 .....	ANSI 1/2NPT内螺纹
	-4 .....	ISO M20×1.5内螺纹
显示器	D .....	带显示器
	N .....	无显示器
选用规格	/□ /MV .....	见选用规格代码 内藏温度传感器(注12)

### DYC信号电缆

型号	规格代码	说明
DYC	.....	信号电缆
电缆末端	-0 .....	末端未处理(注13)
	-1 .....	末端已处理
电缆长度(注14)	-05 .....	5m
	-10 .....	10m
	-15 .....	15m
	-20 .....	20m
	-25 .....	25m
	-30 .....	30m
	-□□ .....	□□m(注A)
选用规格	/C□ .....	电缆末端处理部分(注B)
	/MV .....	带温度传感器专用信号电缆(注12)

注1 输出信号“-E”：HART5（使用HART通讯时推荐选择输出信号“-E”）。

注2 输出信号“-J”：可以选择HART5或HART7，在订货时指定。

注3 关于FOUNDATION现场总线协议型，请参考GS 01F06F01-01C-C，对于现场总线通信型，在显示面板上无设定键。

注4 如果A（JIS SCS14A），管道连接也适用于JIS（AJ1,AJ2,AJ4,BJ1,BJ2,BJ4）

注5 如果B（ASTM CF8M），管道连接也适用于ANSI（AA1-4,BA1-5,CA4-5,DA4-5）和DIN（AD1-4,BD1-4）。

注6 参见表1

注7 参见表1

注8 用户必须注意所选接液部分的材料特性和它对过程流体的影响。如果选择了不恰当的材料会导致腐蚀性流体发生泄漏并造成人员和工厂设备损害。同时也可能会损坏仪表本身而引起仪表本身的破损，污染用户管道内的液体。对于高腐蚀性液体应特别小心，关于接液部分材料的详细信息，请与上海横河销售人员联系。

注9 参见表2

注10 防爆型接线口取决于所选防爆类型，详见“规格选项（危险区域分类）”

注11 分离型传感器上无显示器和输出信号。

注12 DYA-□□□/MV和DY□□□-N\* \* \*/MV必须一起选择。

注13 附有一套末端已处理过的信号电缆。

注14 DYC电缆最长使用长度为30m，当用户自行切断电缆时，选择电缆末端代码[-0]。

注15 连接尺寸参考3A标准，未通过3A认证

注A 以5m为单位填写二位数字（如：35m，40m等）。30m之内，用户可按需要长度切断电缆，在这种情况下，选择电缆末端代码[-0]。

注B 输入的数字表示所需要的套数。仅用于电缆末端代码[-0]。

表1 壳体, 发生体和密封垫圈的材料

壳体材料

型号 (注3)			标准 (注1)	防腐II型 (/HY)(注2)	高温型(注2) (/HT1)	低温型(注2) (/LT)	与NACE兼容型(NC)
DY015	DY025/R1	DY040/R2	A JIS SCS14A	X(注2) JIS SCS14A ASTM CF8M	---	X(注2) DIN1.4308 (JIS SCS13)	X ASTM CF8M
DY025	DY040/R1	DY050/R2					
DY040	DY050/R1	DY080/R2					
DY050	DY080/R1	DY100/R2					
DY080	DY100/R1	DY150/R2					
DY100	DY150/R1	DY200/R2					
DY150	DY200/R1	---					
DY200	---	---					
DY250	---	---					
DY300	---	---					
DY400	---	---	B ASTM CF8M	---	X(注2) JIS SCS14A ASTM CF8M	---	---

注1 如果本体材料的附加规格代码为A, 则管道连接代码为AJ□或BJ□中的一个。如果代码为B, 则管道连接代码为AA□、BA□、BS□、CA□、AD□、SS□、DA□、DR□、SR□、ED□、ER□或BD□中的一个。  
 注2 当选项规格代码为/HY、/HT1、/LT和/NC时, 请选择“X”为本体材料代码和发生体材料代码。  
 注3 /R1、/R2仅法兰型。

型号 (注3)			标准	防腐II型 (/HY) (注1, 注2)	高温型 (/HT1) (注1, 注2)	低温型 (/LT) (注1, 注2)	与NACE兼容型(NC) (注1, 注2)
DY015	DY025/R1	DY040/R2	L ASTM S31803	E ASTM S31803	X ASTM N10276	---	X ASTM N10276
DY025	DY040/R1	DY050/R2	L EN1.4517	E EN1.4517	X ASTM CW-12MW	X ASTM CW-12MW	X ASTM CW-12MW
DY040	DY050/R1	DY080/R2					
DY050	DY080/R1	DY100/R2					
DY080	DY100/R1	DY150/R2					
DY100	DY150/R1	DY200/R2					
DY150	DY200/R1	---					
DY200	---	---					
DY250	---	---					
DY300	---	---					
DY400	---	---					
			B CF8M	B CF8M	---	X ASTM CW-12MW 或B ASTM CF8M(注4)	X ASTM CW-12MW 或B ASTM CF8M(注4)
					B ASTM CF8M(注5)	---	---

注1 对于/HY、/HT1、/LT和/NC型, 请选择本体代码[X], 发生体材料代码[X]。  
 注2 对于T II S防爆证书(JF3)型和DY025~DY100的一般规格型, 选择发生体代码[E]。其他标准型号选择代码[L]。/HY、/HT1、/LT、/NC的组合型, 跟进注1选择代码[X]。  
 注3 夹持型(管道连接: A \* \*); DY015~DY100, 法兰型(管道连接: B \* \*); DY015~DY400。变径型仅有法兰型。  
 注4 DY150/HT1、DY150/NC、DY200/HT1、DY200/NC选择发生体代码[B]。如果有附加规格/JF3或者特注, 发生体代码选择[X]。  
 注5 DY250/HT1、DY300/HT1、DY400/HT1能选择发生体代码[B]。选择DY250/HT1/JF3、DY300/HT1/JF3和DY400/HT1/JF3规格必须特注。

垫片材料

型号 (注3)			标准	防腐II型 (/HY)	高温型 (/HT1)	低温型 (/LT)	与NACE兼容型(NC)
DY015	DY025/R1	DY040/R2	JIS SUS316 不锈钢带 聚四氟乙烯 (特氟龙) 涂层	JIS SUS316 不锈钢带 聚四氟乙烯 (特氟龙) 涂层	---	JIS SUS316 不锈钢带 聚四氟乙烯 (特氟龙) 涂层	JIS SUS316 不锈钢带 聚四氟乙烯 (特氟龙) 涂层
DY025	DY040/R1	DY050/R2					
DY040	DY050/R1	DY080/R2					
DY050	DY080/R1	DY100/R2					
DY080	DY100/R1	DY150/R2					
DY100	DY150/R1	DY200/R2					
DY150	DY200/R1	---					
DY200	---	---					
DY250	---	---					
DY300	---	---					
DY400	---	---	JIS SUS316 不锈钢涂层	---	---	---	

注1 夹持型(管道连接: A \* \*); DY015~DY100, 法兰型(管道连接: B \* \*); DY015~DY400。变径型仅有法兰型。

表2 流量计选择指南

管道连接	夹持型		法兰型（突面）				法兰型（环接）		法兰型（凹凸面）		法兰型（槽槽面）		法兰型（突面，光面处理）			
	规格代码	通径 (mm)	规格代码	通径 (mm)			规格代码	通径 (mm)	规格代码	通径 (mm)	规格代码	通径 (mm)	规格代码	通径 (mm)		
JIS 10K	AJ1	15~100	BJ1	15~400	25/R1~200/R1	40/R2~200/R2	—	—	—	—			—	—		
JIS 20K	AJ2	15~100	BJ2	15~400	25/R1~200/R1	40/R2~200/R2	—	—	—	—			—	—		
JIS 40K	AJ4	15~100	BJ4	15~150	—	—	—	—	—	—			—	—		
ANSI 150	AA1	15~100	BA1	15~400	25/R1~200/R1	40/R2~200/R2	—	—	—	—			BS1	15~400	25/R1~200/R1	40/R2~200/R2
ANSI 300	AA2	15~100	BA2	15~400	25/R1~200/R1	40/R2~200/R2	—	—	—	—			BS2	15~400	25/R1~200/R1	40/R2~200/R2
ANSI 600	AA4	15~100	BA4	15~300	—	—	CA4	15~300	—	—			BS4	15~400	—	—
ANSI 900	AA5	—	BA5	15~200	—	—	CA5	15~200	—	—			BS5	15~400	—	—
DIN PN10 GB 1.0MPa	AD1 SS1	15~100	BD1 SR1	15~300	25/R1~200/R1	40/R2~200/R2	—	—	DR1	15~50	ER1	15~50	—	—	—	—
DIN PN16 GB 1.6MPa	AD2 SS2	15~100	BD2 SR2	15~300	25/R1~200/R1	40/R2~200/R2	—	—	DR2	15~50	ER2	15~50	—	—	—	—
DIN PN25 GB 2.5MPa	AD3 SS3	15~100	BD3 SR3	15~400	25/R1~200/R1	40/R2~200/R2	—	—	DR3	15~300	ER3	15~300	—	—	—	—
DIN PN40 GB 4.0MPa	AD4 SS4	15~100	BD4 SR4	15~400	25/R1~200/R1	40/R2~200/R2	—	—	DR4	15~300	ER4	15~300	—	—	—	—
GB 6.3MPa	—	—	SR5	15~300	—	—	—	—	DR5	15~300	ER5	15~300	—	—	—	—
GB 10.0MPa	—	—	SR6	15~300	—	—	—	—	DR6	15~300	ER6	15~300	—	—	—	—

注：除了光面以外，ANSI标准型采用齿密封面处理  
当选择缩径型（/R1/R2）时，请参考缩径型选项规格（/R1/R2）

## ■ 选用规格代码

名称	规格	型号	代码
多变量型(注5)(注11)	在涡街发生体内置温度传感器（PT1000）	DY/DYA	MV
缩径型(注8)(注11) 详见P19页	R1：检测部分内径比法兰管道标称直径小一号的类型	DY	R1
	R2：检测部分内径比法兰管道标称直径小二号的类型		R2
不锈钢位号牌(注1)	JIS SUS304不锈钢位号牌，吊装在转换器外壳上	DY	SCT
不锈钢螺栓和螺母组件	JIS SUS304螺栓/螺母组件（安装夹持型用）	DY（夹持型）	BL
涂层颜色更改	仅用于转换器盖（见表3）	DY/DYA	见表3
静压和泄露测试认证	根据表4测试压力值，测试时间为10分钟。在一般型中可用。测试介质：空气、氮气或水。	DY	T01
流体静压测试认证	根据表4测试压力值，测试时间为10分钟。在一般型中可用。测试介质：水。	DY	T02
脱脂处理(注2)	清洁脱脂处理	DY	K1
环氧树脂涂层(注11)	仪表的外壳和盖子涂覆环氧树脂	DY/DYA	X1
防腐涂装(注11)	环氧聚亚胺酯涂装防腐。盐、碱、气候和酸的腐蚀。	DY/DYA	X2
高温型(注11)	对于液体和蒸汽温度（不对于气体） 流体温度：-29~+450℃ 参见表1，图4参见表5（最小流速）	DY-N	HT1
低温型(注7)(注11)	流体温度：-196~+100℃，参见表1，图5 缩径型（/R1/R2）无低温型	DY-N	LT
液体渗透测试证书	壳体和密封塞焊接部分的液体渗透测试证书	DY	PT

## ■ 选用规格代码

名称	规格	型号	代码		
分离型转换器的不锈钢支架 (DYA)	分离型转换器 (DYA) 的支架材料为JIS SUS304	DYA	SB		
避雷器	转换器内对电源线加装避雷器。最大电源电压: 30V DC	DY-D, E/DYA	A		
与NACE的兼容性	与NACE兼容, 参考表1	DY	NC		
与NAMUT的兼容性 (注6)	与NAMUR 43兼容。测量的电流信号: 4~20.5mA。 若将电流输出设定为: $\leq 3.6\text{mA}$ , 会发生熔断	DY/DYA	NM		
防腐 II 型 (注16)	防腐 II 型, 参考表1 DY150/R1, DY150/R2和 DY200/R2不提供	DY	HY		
转换器安装方向旋转180° (注4)	产品出厂时, 转换器的安装方向反向180°	DY	CRC		
CPU中超下限熔断或EEPROM故障 (注3)	若将电流输出设定为: $\leq 3.6\text{mA}$ , 会发生熔断	DY-D, E/DYA	C1		
防爆密封接头(仅防爆型)	接线口与信号电缆 (分离型) 接线口用防爆密封接头 电缆线外径: $\Phi 8\sim\Phi 12$ 。	DY/DYA	G21 G22		
	接线口			JIS G1/2内螺纹。 G21: 2只, G22: 4只	N21 N22
	ANSI 1/2NPT内螺纹。 N21: 2只, N22: 4只			M21 M22	
ISO M20 $\times$ 1.5内螺纹。 M21: 2只, M22: 4只					
双传感器(注10)(注11)	一台流量计装有两套发生体及信号转换器, 仅限法兰 型安装时选用。	DY	DS		
传感器头颈加长	流量计传感器头颈加长, 尺寸参见高温型外形尺寸	DY	SH		
不锈钢外壳(注9)	转换器壳体、外壳和盖子材料: JIS SCS1A或ASTM CF8M不锈钢铸件。(与JIS SUS316相当)	DY/DYA	E1		
标定证明	2级: 说明书和标定设备清单	DY/DYA	L2		
	3级: 说明书和传递用标准器清单		L3		
	4级: 说明书和日本横河的管理体系		L4		
检定成绩单	出具实流检定成绩单	DY/DYA	QIC		
EPDM垫片	卡箍式/螺纹式/焊接式连接提供EPDM垫片	DY	GE		
SUS316材料连接件	卡箍式/螺纹式/焊接式连接件材料为SUSF316	DY	AS		
材料证明书: Mill sheets	壳体	DY	M01		
	壳体和发生体		M02		
	壳体、发生体和密封塞		M03		
	壳体、发生体、密封塞和焊条		M04		
材料证明书: EN10204 3.1	壳体	DY	E01		
	壳体和发生体		E02		
	壳体、发生体和密封塞		E03		
	壳体、发生体、密封塞和焊条		E04		
32口径	通径必须选择DY025	DY	32A		
65口径	通径必须选择DY050	DY	65A		
125口径	通径必须选择DY100	DY	125A		
350口径	通径必须选择DY300	DY	350A		

注1: 不选/SCT时, 位号是刻在铭牌上的。选/SCT时, 位号是刻在铭牌和不锈钢位号牌上的。

注2: 有时在壳体和发生体的间隙处可能残留有少量的校验水, 所以精密的传感器是没有脱油处理的。

注3: 电流输出设定为 $\leq 3.6\text{mA}$  (一般型在出厂时设定为 $\geq 21.6\text{mA}$ )。

注4: 若选择了/CRC, 接线口转向下游侧。

注5: 参照P20页, 对于多变量 (内藏温度传感器) 型 (/MV)。分离型传感器 (DY-N), DY和DYA都应选择 "/MV"

注6: /NM不能和分离型结合

注7: 低温型 (/LT) 不能与/KF2, /KN2, /SF2结合



注8: 仅法兰型有缩径型, 无低温型(LT), 无SAA(SS1), 无DY025/R1和DY040/R2的高温型(HT1)和多变量型(MV)

注9: 仅有选用规格/FF1、/FS1、/KF2、/KS1、/KN2、/SF2, 无选用规格/P1、/P2、/P7、/X1、/X2、/HT1、/LT、/SB、/JF3、/CF1、/CS1、/CF11、/CS11和/SS1。外部零件、铭牌、螺栓、不锈钢外壳和支架上的螺钉, DYA/E1的U型螺栓、螺母和/E1/SCT的铭牌材料为JIS SUS316或SUS316L。

注10: 不提供低温型(LT)

注11: 不提供卡箍式连接/螺纹式连接/焊接式连接的管道连接形式

表3 涂装颜色和代码

代码	蒙塞尔色代码	颜色
P1	N1.5	黑色
P2	7.5BG/1.5	绿玉色
P7	—	银色

表4 测试压力值

管道连接	压力	管道连接	压力
A1	2.9MPa	J1	2.1MPa
A2	7.5MPa	J2	5.0MPa
A4	14.9MPa	J4	10.0MPa
A5	22.4MPa	HAB	2.4MPa
D1/R1	1.5MPa	HDB	2.4MPa
D2/R2	2.4MPa	HKB	2.4MPa
D3/R3	3.8MPa	JKB	2.4MPa
D4/R4	5.9MPa	JDB	2.4MPa
D5/R5	9.5MPa	JSB	2.4MPa
D6/R6	14.7MPa	KKB	2.4MPa
		KDB	2.4MPa

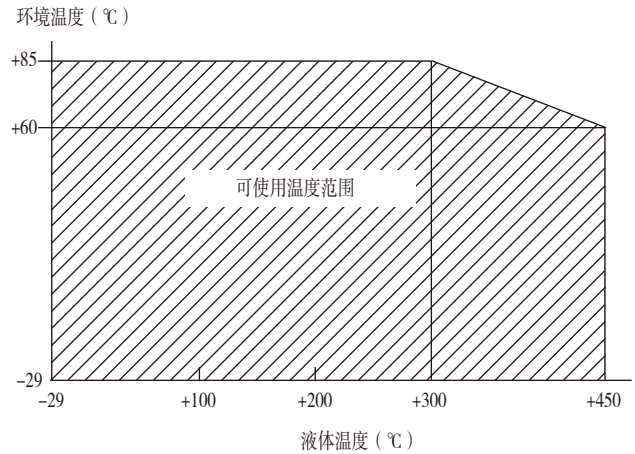


图4 高温型流体温度范围(一体型)

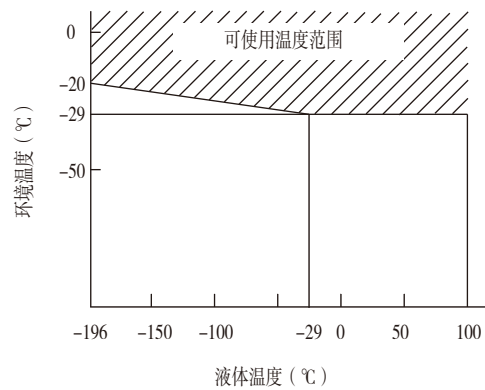
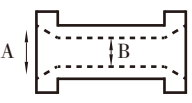


图5 低温型流体温度范围

■ 缩径型选项 (/R1, /R2) (注1)

		缩径型 (附加代码: /R1, /R2)		
选型代码 (注2) 	法兰管道尺寸 (A)	R1通径 (内径) (B)	R2通径 (内径) (B)	[压力损失] R1: 大约比标准型增加15% R2: 大约比标准型增加28% 参考P19页压力损失计算公式
	25	15(14.6)(mm)(注3)		
	40	25(25.7)(mm)	15(14.6)(mm)(注3)	
	50	40(39.7)(mm)	25(25.7)(mm)	
	80	50(51.1)(mm)	40(39.7)(mm)	
	100	80(71)(mm)	50(51.1)(mm)	
	150	100(93.8)(mm)	80(71)(mm)	
	200	150(138.8)(mm)	100(93.8)(mm)	
可测量最小流速	参考表5			
可测量流速范围	参考表6			

注1: 精度描述, 详见通径选择, /LT无缩径型

注2: 仅法兰型有缩径型

注3: DY025/R1和DY040/R2没有高温型 (/HT1) 和多变量型 (/MV)。

■ 多变量选择(内藏温度传感器)型号(MV) (注1)

除下表已有外和标准规格相同

		多变量型号 (选项代码/MV) (注1) 高温多变量型 (选项代码/HT1/MV)					
口径		DY025~DY100 (夹持型) DY025~DY200 (法兰型)					
功能 (注2)		温度显示/输出		质量流量测量 (气体在标准状态下的体积流量)			
流体		液体、气体、饱和蒸汽和过热蒸汽 (注3)		饱和蒸汽 (注4)	过热蒸汽 (注5)	气体 (注6)	液体 (注7)
质量流量测量	可测温度范围	选项代码/MV	—	+100~+250℃	+100~+250℃	-29~+250℃	-29~+250℃
		选项代码/HT1/MV	—	+100~+300℃	+100~+400℃	-29~+400℃	-29~+400℃
	精度 (注8)	选项代码/MV/HT1/MV	注8				
温度	可测温度范围	选项代码/MV	+100~+250℃				
		选项代码/HT1/MV	+100~+400℃				
	精度 (注8)	选项代码/MV	±0.5℃ (100℃以下) 温度的0.5% (100℃以上)		±1℃ (100℃以下) 温度的1% (100℃以上)		
		选项代码/HT1/MV	±1℃ (100℃以下) 温度的1% (100℃以上)				
温度响应 (50%响应)		60秒 (水下搅动)					
输出	模拟输出		从流速或温度中选择 (注9)				
	脉冲输出		仅用于流速 (与标准型相同)				
	报警输出		报警输出除与标准相同外, 还包括温度计误差等				
	状态输出		流量开关 (流速) 与标准型相同				
显示	上段		从流速 (% , 工程单位) 或温度 (% ) (注10) 选择				
	下段		从累积流量或温度 (℃ , OF) 中选择 (注11)				
分离型		转换器: DYA-□□□/MV 信号电缆: DYC-□□□/MV (注12)					

注1: 当MV被选择时, LT不能选用

注2: 测温的方法根据隔热和布管方式而改变。参考2.2配管中的热绝缘。在饱和蒸汽和过热蒸汽的质量流量测量时, 必须按装隔热装置。

注3: 温度测量不能用于流量测量。

注4: 通过标准蒸汽表中温度对应的密度值, 来计算质量流量。

注5: 同上。为了测量过热蒸汽, 必须保持稳定的压力。这个压力值根据订单确定。

注6: 如果要测量气体, 必须进行压力-温度修正。在工作状态下必须保持稳定的压力, 标准状态下的温度压力值根据订单确定。

注7: 如果要测量液体的质量流量, 使用正常条件下的密度, 如果流体温度偏离正常温度, 密度值通过2次修正公式计算, 使用者要自己准备温度系数。

注8: 参考表10精度描述。

注9: 出厂设定为瞬时流量。如果要设定为温度输出, 则需改变相应的输出参数。

注10: 如果设定为显示温度 (%), 显示器显示%和“t” (“t”代表温度)。

注11: 默认设定为“temperature”, 如果要累积流量的话可设为“Total”。

注12: 对于分离型, 如果有多变量型 (MV) 选项, 必须为DYA转换器设定电缆长度参数。

## ■ 防爆型选用规格代码

名称	规格	代码
NEPSI防爆型 (中国防爆)	<p>NEPSI隔爆认证</p> <p>防护类型: Ex d II C T1~T6 Gb, Ex tD A21 IP67 T80°C (一体型流量计和分离型流量计传感器) Ex d II CT6 Gb, Ex tD A21 IP67 T80°C (分离型流量计转换器)</p> <p>过程温度: T6: 85°C, T5: 100°C, T4: 135°C, T3: 200°C, T2: 300°C, T1: 450°C (250°C以上为/HT1)</p> <p>防护等级: IP67</p> <p>环境温度: -29~60°C (一体型流量计和分离型流量计传感器) -40~60°C (分离型流量计转换器)</p> <p>环境湿度: 0~100%RH (不结露)</p> <p>电源电压: 最大42V DC</p> <p>输出信号: 电流输出: 4~20mA 脉冲输出: On=2V DC, 200mA Off=42V DC, 4mA</p> <p>外壳涂层: 环氧树脂涂层或聚氨酯树脂涂层。</p> <p>接线口: ANSI 1/2NPT内螺纹, ISO M20×1.5内螺纹, JIS G1/2内螺纹</p>	NF1
	<p>NEPSI本安认证(注1)</p> <p>防护类型: Ex ia II C T1~T6 Ga, Ex tD A21 IP67 T80°C (一体型流量计和分离型流量计传感器) Ex ia II C T4 Ga, Ex tD A21 IP67 T130°C (分离型流量计转换器)</p> <p>环境温度: -29~60°C (一体型流量计和分离型流量计传感器) -40~60°C (分离型流量计转换器无显示器) -29~60°C (分离型流量计转换器带显示器)</p> <p>过程温度: T6: 85°C, T5: 100°C, T4: 135°C, T3: 200°C, T2: 300°C, T1: 450°C (250°C以上为/HT1)</p> <p>使用DY (/HT1) 和DYA的信号/电源和脉冲电路连接到认证的本质安全电路: Ui=30V DC, Ii=165mA DC, Pi=0.9W, Ci=6nF, Li=0.15mH</p> <p>连接DYA和DY-N (/HT1) 传感器电路 连接DYA和DY-N (/HT1) 的传感器电流</p> <p>最大电缆电容: 160nF</p> <p>接线口: ANSI 1/2NPT内螺纹, ISO M20×1.5内螺纹, JIS G1/2内螺纹</p>	NS1
T II S防爆型	<p>T II S防爆型隔爆认证(注1)</p> <p>由T II S认证的隔爆Ex d II C T6</p> <p>环境温度: -20~60°C</p> <p>接线口: JIS G1/2内螺纹</p>	JF3
CENELEC ATEX 防爆型(KEMA) (注3)	<p>CENELEC ATEX(KEMA)隔爆认证</p> <p>防护类型: EEx d II C T6...T1 (一体型和分离型传感器) EEx d II C T6 (分离型转换器)</p> <p>组: II</p> <p>类别: 2G</p> <p>过程温度: T6: 85°C, T5: 100°C, T4: 135°C, T3: 200°C, T2: 300°C, T1: 450°C (250°C以上为/HT1)</p> <p>防护等级: IP67</p> <p>环境温度: -29~60°C (一体型流量计和分离型流量计传感器) -40~60°C (分离型流量计转换器无显示器) -29~60°C (分离型流量计转换器带显示器)</p> <p>最大工作压力: 16MPa (DY015~DY200), 5MPa (DY250~DY300)</p> <p>接线口: ANSI 1/2NPT内螺纹, ISO M20×1.5内螺纹</p>	KF1

名称	规格	代码
CENELEC ATEX 防爆型(KEMA) (注3)	CENELEC ATEX(KEMA)本质安全型 (注2) 防护类型: EEx ia II C T4··T1 (一体型和分离型传感器) Ex ia II C T4 (分离型转换器)  组: II 类别: 1G 过程温度: T4: 135℃, T3: 200℃, T2: 300℃, T1: 450℃ (250℃以上为/HT1) 防护等级: IP67 环境温度: -29~60℃ (一体型流量计和分离型流量计传感器) -40~60℃ (分离型流量计转换器无显示器) -29~60℃ (分离型流量计转换器带显示器) 最大工作压力: 16MPa (DY015~DY200), 5MPa (DY250~DY300) 电气参数: 电源和输出电路 (SUPPLY+和-, PLUSE+和-); 最大输入电压 $U_i=30V$ DC, 最大输入电流 $I_i=165mA$ DC, 最大输入功率 $P_i=0.9W$ , 内部电容 $C_i=6nF$ , 内部电感 $L_i=0.15mH$ 连接DYA和DY-N电路: 最大电缆电容160nF 接线口: ANSI 1/2NPT内螺纹, ISO M20×1.5内螺纹	KS1
	CENELEC ATEX(KEMA)n型许可 防护类型: EEx nL II C T4··T1 (一体型和分离型传感器) EEx nL II C T4 (分离型转换器)  组: II 类别: 3G 过程温度: T4: 135℃, T3: 200℃, T2: 300℃, T1: 450℃ (250℃以上为/HT1) 防护等级: IP67 环境温度: -29~60℃ (一体型流量计和分离型流量计传感器) -40~60℃ (分离型流量计转换器无显示器) -29~60℃ (分离型流量计转换器带显示器) 最大工作压力: 16MPa (DY015~DY200), 5MPa (DY250~DY300) 电气参数: 电源和输出电路 (SUPPLY+和-, PLUSE+和-); 最大输入电压 $U_i=30V$ DC, 内部电容 $C_i=6nF$ , 内部电感 $L_i=0.15mH$ 连接DYA和DY-N电路: 最大电缆电容160nF 接线口: ANSI 1/2NPT内螺纹, ISO M20×1.5内螺纹	KN1

名称	规格	代码
CSA防爆型 (注3)	CSA隔爆认证 防爆类型: I级, B, C和D组; II级, E, F和G组; III级 用于I级, 2区场所 “FACTORY SEALED, CONDUIT SEAL NOT REQUIRED” 外壳: Type 4X 温度级别: T6…T1 (一体型和分离型传感器) T6 (分离型转换器) 过程温度: T6: 85℃, T5: 100℃, T4: 135℃, T3: 200℃, T2: 300℃, T1: 450℃ (250℃以上为/HT1) 防护等级: IP67 环境温度: -29~60℃ (一体型流量计和分离型流量计传感器) -40~60℃ (分离型流量计转换器无显示器) -29~60℃ (分离型流量计转换器带显示器) 最大工作压力: 16MPa (DY015~DY200) ,5MPa (DY250~DY300) 接线口: ANSI 1/2NPT内螺纹	CF1
	CSA隔爆认证 认证过程与/CF1相同 过程密封认证 通过CSA认证的双密封 无附加密封要求	CF11
	CSA本安认证 (注2) 防护类型: Ex ia II C T4…T1 和Ex nC II C T4…T1 (一体型和分离型传感器) Ex ia II C T4 和Ex nC II C T4 (分离型转换器) 环境温度: -29~60℃ (一体型流量计和分离型流量计传感器) -40~60℃ (分离型流量计转换器无显示器) -29~60℃ (分离型流量计转换器带显示器) 防护等级: IP67 电气参数: Ui=30V DC, Ii=165mA DC, Pi=0.9W, Ci=12nF, Li=0.15mH 本质安全认证: I, II, III级, 1区, A, B, C, D, E, F, G组 无火花认证: I, II级, 2区, A, B, C, D, E, F, G组; III级, 1区 外壳: Type 4X 温度代码: T4: 135℃, T3: 200℃, T2: 300℃, T1: 450℃ (一体型流量计和分离型流量计传感器) T4: 135℃ (分离型流量计转换器) 电气参数: Vmax=30V DC, Imax=165mA DC, Pmax=0.9W, Ci=12nF, Li=0.15mH 最大工作压力: 16MPa (DY015~DY200) ,5MPa (DY250~DY300) 接线口: ANSI 1/2NPT内螺纹	CS1
	CSA隔爆认证 认证过程与/CS1相同 过程密封认证 通过CSA认证的双密封 无附加密封要求	CS11



名称	规格	代码
SAA防爆型 (注3) (澳大利亚认证)	SAA隔爆许可 防护类型: Ex d IIC T6...T1, IP67 环境温度: -29~60°C (一体型流量计和分离型流量计传感器) -40~60°C (分离型流量计转换器无显示器) -29~60°C (分离型流量计转换器带显示器) 最大流体温度: T6: 85°C, T5: 100°C, T4: 135°C, T3: 200°C, T2: 300°C, T1: 450°C (250°C以上为/HT1) 接线口: ANSI 1/2NPT内螺纹, ISO M20×1.5内螺纹	SF1
	SAA本质安全认证(注2) SAA n型认证 防护类型: Ex ia IIC T4, IP67 (一体型流量计, 分离型传感器和分离型转换器) 电气参数: Ui=30V DC, Ii=165mA DC, Pi=0.9W, Ci=37nF, Li=0mH 防护类型: Ex n IIC T4, IP67 危险区域: I级, 2区 Ui=30V DC 环境温度: -20~80°C 最大流体温度: T4: 135°C, T3: 200°C, T2: 300°C, T1: 450°C 接线口: ANSI 1/2NPT内螺纹, ISO M20×1.5内螺纹	SS1
FM防爆型 (注4)	FM隔爆认证 防爆类型: I级, 1区, A, B, C和D组的防爆型 粉尘防爆: II/III级, 1区, E, F和G组 外壳: NEMA TYPE 4X “客户无需对导管实施密封” 温度代码: T6 环境温度: -29~60°C (一体型和分离型传感器) -40~60°C (分离型转换器) 最大工作压力: 16MPa (DY015~DY200), 5MPa (DY250~DY300) 接线口: ANSI 1/2NPT内螺纹	FF1
	FM本质安全认证(注2) 防护类型: EEx d IIC T6...T1 (一体型和分离型传感器) 本质安全认证: I, II, III级, 1区, A, B, C, D组和 I级, 0区, AEx ia IIC T4 无火花认证: I, II级, 2区, A, B, C, D, E, F, G组; III级, 1区和 I级, 2区, IIC组, T4 外壳: NEMA TYPE 4X 环境温度: -29~60°C (一体型流量计和分离型流量计传感器) -40~60°C (分离型流量计转换器无显示器) -29~60°C (分离型流量计转换器带显示器) 最大工作压力: 16MPa (DY015~DY200), 5MPa (DY250~DY300) 电气参数: Vmax=30V DC, Imax=165mA DC, Pmax=0.9W, Ci=12nF, Li=0.15mH 接线口: ANSI 1/2NPT内螺纹	FS1

注1: T II S认证 (JF3) 用于JIS G1/2内螺纹的接线口。并且当指定电缆布线构造时, 必须指定防火密封接头 (/G11或G12) 的选项代码。如果环境温度超过50°C, 则必须使用最高可用温度70°C以上的耐热电缆。

注2: 对于本安型, 必须使用经防爆机构认证的安全栅 (不适用于BARD-400)。

注3: SAA防爆认证 (/SF1) 不适用高温型 (/HT1)。

## ■ 口径选择

下列各项是基本技术参数。选型时必须用选型软件来确定口径

## ■ 最小可测流速

表5 最小流速与密度的关系(选二者的较大值)

口径 mm			液体		气体、蒸汽	
			一般型/低温型(m/s)(注)	高温型(m/s)	一般型/低温型(m/s)(注)	高温型(m/s)
DY015	DY025/R1	DY040/R2	$\sqrt{250/\rho}$	—	$\sqrt{80/\rho}$ 或3	—
DY025	DY040/R1	DY050/R2	$\sqrt{122.5/\rho}$	$\sqrt{490/\rho}$	$\sqrt{45/\rho}$ 或3	$\sqrt{125/\rho}$ 或2
DY040	DY050/R1	DY080/R2	$\sqrt{90/\rho}$	$\sqrt{302.5/\rho}$	$\sqrt{31.3/\rho}$ 或2	$\sqrt{90/\rho}$ 或2
DY050	DY080/R1	DY100/R2	$\sqrt{90/\rho}$	$\sqrt{160/\rho}$	$\sqrt{31.3/\rho}$ 或2	$\sqrt{61.3/\rho}$ 或2
DY080	DY100/R1	DY150/R2	$\sqrt{90/\rho}$	$\sqrt{160/\rho}$	$\sqrt{31.3/\rho}$ 或2	$\sqrt{61.3/\rho}$ 或2
DY100	DY150/R1	DY200/R2	$\sqrt{90/\rho}$	$\sqrt{160/\rho}$	$\sqrt{31.3/\rho}$ 或2	$\sqrt{61.3/\rho}$ 或2
DY150	DY200/R1	—	$\sqrt{90/\rho}$	$\sqrt{160/\rho}$	$\sqrt{31.3/\rho}$ 或3	$\sqrt{61.3/\rho}$ 或3
DY200	—	—	$\sqrt{122.5/\rho}$	$\sqrt{202.5/\rho}$	$\sqrt{45/\rho}$ 或3	$\sqrt{80/\rho}$ 或3
DY250	—	—	$\sqrt{160/\rho}$	$\sqrt{360/\rho}$	$\sqrt{61.3/\rho}$ 或3	$\sqrt{125/\rho}$ 或3
DY300	—	—	$\sqrt{160/\rho}$	$\sqrt{360/\rho}$	$\sqrt{61.3/\rho}$ 或3	$\sqrt{125/\rho}$ 或3
DY400	—	—	$\sqrt{250/\rho}$	$\sqrt{490/\rho}$	$\sqrt{80/\rho}$ 或4	$\sqrt{125/\rho}$ 或4

$\rho$  : 工作状态下的密度(kg/m<sup>3</sup>)

液体的密度: 400~2000kg/m<sup>3</sup>

注: 缩径型(/R1和/R2)不适合(LT)。

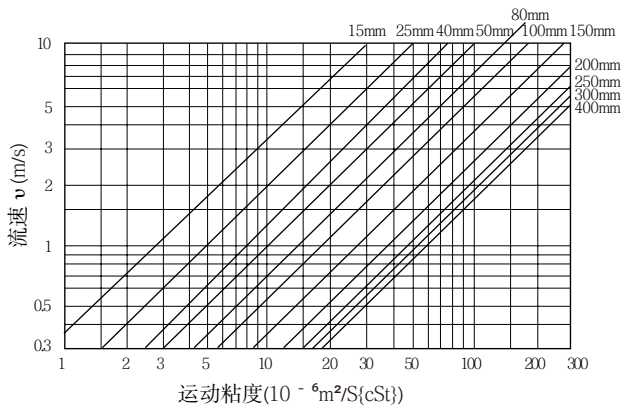


图6 雷诺数为5000时的液体流速

## ■ 保证精度的最小流速

表6 可测流速的范围

流体	口径			最小流速	最大流速(注)
	15~400	25/R1~200/R1	40/R2~200/R2		
液体	15~400	25/R1~200/R1	40/R2~200/R2	从表5中求得的流速或在雷诺数为5000时的流速，二者取较大者。对液体雷诺数为5000时的流速，见后文计算公式。	10m/s
气体蒸汽	15~400	25/R1~200/R1	40/R2~200/R2	从表5中求得的流速或在雷诺数为5000时的流速，二者取较大者。对气体和蒸汽的雷诺数为5000时的流速，见后文计算公式。	80m/s

注: 当流速低于最小值时，模拟输出和脉冲输出都显示为“0”

表7 保证精度的流速范围

流体	口径			最小流速	最大流速(注)
	15~100	25/R1~150/R1	40/R2~200/R2		
液体	15~100	25/R1~150/R1	40/R2~200/R2	从表5中求得的流速或雷诺数为20000时的流速，二者取较大者。液体雷诺数为20000时的流速，其值是图12.6.1中所示流速的4倍，见后文计算公式。	10m/s
	150~400	200/R1	—	从表5中求得的流速或在雷诺数为40000时的流速，二者取较大者。液体雷诺数为40000时的流速，其值是图12.6.1中所示流速的8倍，见后文计算公式。	
气体蒸汽	15~100	25/R1~200/R1	40/R2~200/R2	从表5中求得的流速或雷诺数为20000时的流速，二者取较大者。气体和蒸汽的雷诺数为20000时的流速，见后文的计算公式。	80m/s
	150~400	200/R1	—	从表5中求得的流速或雷诺数为40000时的流速，二者取较大者。气体和蒸汽的雷诺数为40000时的流速，见后文计算公式。	

■精度描述(对应表7保证精度的流速范围)

表8 工况状态下的体积流量

精度: 读数的%

通径		一般型	多变量型(MV)	缩径型(R1)	缩径型(R2)		
液体	DY015	± 1.0% (20000 ≤ Re < 20000 × D) ± 0.75%(2000 × D ≤ Re)	---	---	---		
	DY025	± 1.0% (20000 ≤ Re < 1500 × D) ± 0.75%(1500 × D ≤ Re)	± 1.0% (20000 ≤ Re < 1500 × D) ± 0.75%(1500 × D ≤ Re)	± 1.0% (20000 ≤ Re)	---		
	DY040	± 1.0% (20000 ≤ Re < 1000 × D) ± 0.75%(1000 × D ≤ Re)	± 1.0% (20000 ≤ Re < 1000 × D) ± 0.75%(1000 × D ≤ Re)		± 1.0% (20000 ≤ Re)		
	DY050		± 1.0% (40000 ≤ Re < 1000 × D) ± 0.75%(1000 × D ≤ Re)			± 1.0%(40000 ≤ Re)	
	DY080						
	DY100	± 1.0% (40000 ≤ Re < 1000 × D) ± 0.75%(1000 × D ≤ Re)	---	---		± 1.0% (20000 ≤ Re)	
	DY150		---	---			
	DY200		---	---			
	DY250		---	---			
	气体 蒸汽	DY015	± 1.0% (流速 ≤ 35m/s) ± 1.5% (35m/s ≤ 流速 ≤ 80m/s)	± 1.0% (流速 ≤ 35m/s) ± 1.5% (35m/s ≤ 流速 ≤ 80m/s)	± 1.0% (流速 ≤ 35m/s) ± 1.5% (35m/s ≤ 流速 ≤ 80m/s)	---	
DY025		± 1.0% (流速 ≤ 35m/s) ± 1.5% (35m/s ≤ 流速 ≤ 80m/s)					
DY040						± 1.0% (流速 ≤ 35m/s) ± 1.5% (35m/s ≤ 流速 ≤ 80m/s)	
DY050							± 1.0% (流速 ≤ 35m/s) ± 1.5% (35m/s ≤ 流速 ≤ 80m/s)
DY080							
DY100							
DY150							
DY200		---				---	---
DY250		---				---	---
DY300		---				---	---
DY400	---	---	---				

D: YEFWLO内径(mm)

Re: 雷诺数(无单位)

注: 上表显示了脉冲输出的精度。模拟输出的情况下, 最多在该值基础上加上满量程的 ± 0.1%。

液体体积流量精度的保证条件: 出厂时, 在本公司水流量测试设备中的精度。

测量条件如下: 累计值为2000脉冲或更大,

直管段长度: 上游10D或更长, 下游5D或更长。

流体温度: 20 ± 10℃

气体、蒸汽的精度: 比液体测量精度略为增加, 已通过气体、蒸汽的实际测量值确认。

表9 正常/标准状态下质量和体积流量 (对应多变量型和缩径的多变量型)

精度: 读数的%

通径		多变量型(MV)	多变量型(MV)缩径型(R1)	多变量型(MV)缩径型(R2)	
液体	DY025	± 2.0% (20000 ≤ Re < 1500 × D) ± 1.5%(1500 × D ≤ Re)	± 2.0% (20000 ≤ Re)	---	
	DY040	± 2.0% (20000 ≤ Re < 1000 × D) ± 1.5%(1000 × D ≤ Re)		± 2.0% (20000 ≤ Re)	
	DY050				± 2.0% (40000 ≤ Re < 1000 × D) ± 1.5%(1000 × D ≤ Re)
	DY080				
	DY100	± 2.0% (40000 ≤ Re < 1000 × D) ± 1.5%(1000 × D ≤ Re)	± 2.0%(40000 ≤ Re)		
	DY150				
	DY200	---	---		
气体 蒸汽	DY025	± 2.0% (流速 ≤ 35m/s) ± 2.5% (35m/s ≤ 流速 ≤ 80m/s)	± 2.0% (流速 ≤ 35m/s) ± 2.5% (35m/s ≤ 流速 ≤ 80m/s)	---	
	DY040			± 2.0% (流速 ≤ 35m/s) ± 2.5% (35m/s ≤ 流速 ≤ 80m/s)	
	DY050				
	DY080				
	DY100				
	DY150				
	DY200				

D: YEFWLO内径(mm)

Re: 雷诺数(无单位)

注: 上表显示了脉冲输出的精度。模拟输出的情况下, 最多在该值基础上加上满量程的 ± 0.1%。

表10 高温型（对应多变量型和缩径的多变量型）

精度：读数的%

通径		/HT1/MV	/HT1/MV/R1	/HT1/MV/R2
液体	DY025	± 2.0% (20000 ≤ Re < 1500 × D) ± 1.5% (1500 × D ≤ Re)	— —	— —
	DY040	± 2.0% (20000 ≤ Re < 1000 × D) ± 1.5% (1000 × D ≤ Re)	± 2.0% (20000 ≤ Re)	— —
	DY050			± 2.0% (20000 ≤ Re)
	DY080			
	DY100			
	DY150	± 2.0% (40000 ≤ Re < 1000 × D) ± 1.5% (1000 × D ≤ Re)	± 2.0% (40000 ≤ Re)	± 2.0% (20000 ≤ Re)
	DY200			
气体 过热蒸汽	DY025	± 2.0% (流速 ≤ 35m/s) ± 2.5% (35m/s ≤ 流速 ≤ 80m/s)	— —	— —
	DY040		± 2.0% (流速 ≤ 35m/s) ± 2.5% (35m/s ≤ 流速 ≤ 80m/s)	— —
	DY050			± 2.0% (流速 ≤ 35m/s) ± 2.5% (35m/s ≤ 流速 ≤ 80m/s)
	DY080			
	DY100			
	DY150			± 2.0% (流速 ≤ 35m/s) ± 2.5% (35m/s ≤ 流速 ≤ 80m/s)
	DY200			
饱和 蒸汽	DY025	± 3.0% (流速 ≤ 35m/s) ± 3.5% (35m/s ≤ 流速 ≤ 80m/s)	— —	— —
	DY040		± 3.0% (流速 ≤ 35m/s) ± 3.5% (35m/s ≤ 流速 ≤ 80m/s)	— —
	DY050			± 3.0% (流速 ≤ 35m/s) ± 3.5% (35m/s ≤ 流速 ≤ 80m/s)
	DY080			
	DY100			
	DY150			± 3.0% (流速 ≤ 35m/s) ± 3.5% (35m/s ≤ 流速 ≤ 80m/s)
	DY200			

■ 计算公式

■ 如何计算工作条件时体积流量

$$Q_f = 3600 \times V \times S \text{ 或 } Q_f = \frac{V \times D^2}{354}$$

■ 如何计算雷诺数时的流速

$$V = 5 \times \nu / D \quad (\text{雷诺数} = 5000)$$

$$V = 20 \times \nu / D \quad (\text{雷诺数} = 20000)$$

$$V = 40 \times \nu / D \quad (\text{雷诺数} = 40000)$$

而

$$Re = \frac{354 \times 10^3 \times Q_f}{\nu \times D} \dots\dots\dots (1)$$

$$\nu = \frac{\mu}{\rho f} \times 10^3 \dots\dots\dots (2)$$

- Qf: 工作条件下的体积流量(m³/h)
- D: YEWFLO的内径(mm)
- S: YEWFLO的横截面积(m²)
- V: 流速(m/s)
- Re: 雷诺数(无单位)
- ρ f: 工作条件下的密度(kg/m³)
- μ: 工作条件下的粘度(mPa·s{cP})
- ν: 工作条件下的运动粘度(10<sup>-6</sup>m²/S{cSt})

■ 典型流体示例

表11 可测水流量范围  
(标准条件15°C、ρ=1000kg/m³时)

通径 mm			可测流量 (m³/h)	保证精度的流量范围 (m³/h)
015	025/R1	040/R2	0.3~6	0.94~6
025	040/R1	050/R2	0.65~18	1.7~18
040	050/R1	080/R2	1.3~44	2.6~44
050	080/R1	100/R2	2.2~73	3.3~73
080	100/R1	150/R2	4.3~142	4.6~142
100	150/R1	200/R2	7.5~248	7.5~248
150	200/R1	—	17~544	18~544
200	—	—	34~973	34~973
250	—	—	60~1506	60~1506
300	—	—	86~2156	86~2156
400	—	—	117~3547	117~3547

表12 各工况压力下空气的可测量流量范围

通径 mm			流量 范围	最小和最大可测流量(Nm³/h)									
				0MPa	0.1MPa	0.2MPa	0.4MPa	0.6MPa	0.8MPa	1MPa	1.5MPa	2MPa	2.5MPa
015	025/R1	040/R2	最小	4.8(11.1)	6.7(11.1)	8.2(11.1)	10.5(11.1)	12.5	16.1	19.7	28.6	37.5	46.4
			最大	48.2	95.8	143	239	334	429	524	762	1000	1238
025	040/R1	050/R2	最小	11.0(19.5)	15.5(19.5)	19.0(19.5)	24.5	29.0	33.3	40.6	59.0	77.5	95.9
			最大	149	297	444	739	1034	1329	1624	2361	3098	3836
040	050/R1	080/R2	最小	21.8(30.0)	30.8	37.8	48.7	61.6	79.2	97	149	184	229
			最大	356	708	1060	1764	2468	3171	3875	5634	7394	9153
050	080/R1	100/R2	最小	36.2(38.7)	51	62.4	80.5	102	131	161	233	306	379
			最大	591	1174	1757	2922	4088	5254	6420	9335	12249	15164
080	100/R1	150/R2	最小	70.1	98.4	120	155	197	254	310	451	591	732
			最大	1140	2266	3391	5642	7892	10143	12394	18021	23648	29274
100	150/R1	200/R2	最小	122	172	211	272	334	442	540	786	1031	1277
			最大	1990	3954	5919	9847	13775	17703	21632	31453	41274	51095
150	200/R1	—	最小	268	377	485	808	1131	1453	1776	2583	3389	4196
			最大	4358	8659	12960	21559	30163	38765	47365	68867	90373	111875
200	—	—	最小	575	809	990	1445	2202	2599	3175	4617	6059	7501
			最大	7792	15482	23172	38549	53933	69313	84693	123138	161591	200046
250	—	—	最小	1037	1461	1788	2306	3127	4019	4911	7140	9370	11600
			最大	12049	23939	35833	59611	83400	107181	130968	190418	249881	309334
300	—	—	最小	1485	2093	2561	3303	4479	5756	7033	10226	13419	16612
			最大	17256	34266	51317	85370	119441	153499	187556	272699	357856	443017
400	—	—	最小	2790	3933	4812	7020	9821	12622	15422	22424	29426	36427
			最大	28378	56385	56385	140405	196418	252432	308445	448479	588513	728547

(1)标准状态(STP), 温度压力为(0°C、1atm)。

(2)表中所列压力为流体温度为0°C时的表压。

(3)最大流速低于80m/s。

(4)最小流量值根据表5求出, 最小可测流量应大于此值, ()中的值为保证精度的最小流量(Re=20000或Re=40000), 无()的数据表示最小可测流量和保证精度的最小流量为同一值。

表13 各工况压力下饱和蒸汽的可测量流量范围

通径 mm			流量 范围	最小和最大可测流量(kg/h)									
				0.1MPa	0.2MPa	0.4MPa	0.6MPa	0.8MPa	1MPa	1.5MPa	2MPa	2.5MPa	3MPa
015	025/R1	040/R2	最小	5.8(10.7)	7.0(11.1)	8.8(11.6)	10.4(12.1)	11.6(12.3)	12.8	15.3	19.1	23.6	28.1
			最大	55.8	80	129	177	225	272	390	508	628	748
025	040/R1	050/R2	最小	13.4(18.9)	16.2(20.0)	20.5	24.1	27.1	30	36	41	49	58
			最大	169.7	247.7	400	548	696	843	1209	1575	1945	2318
040	050/R1	080/R2	最小	26.5(29.2)	32	40.6	47.7	53.8	59	72	93	116	138
			最大	405	591	954	1310	1662	2012	2884	3759	4640	5532
050	080/R1	100/R2	最小	44.0	53	67.3	79	89	98	119	156	192	229
			最大	671	979	1580	2170	2753	3333	4778	6228	7688	9166
080	100/R1	150/R2	最小	84.9	103	130	152	171	189	231	300	371	442
			最大	1295	1891	3050	4188	5314	6435	9224	12024	14842	17694
100	150/R1	200/R2	最小	148	179	227	267	300	330	402	524	647	772
			最大	2261	3300	5326	7310	9276	11232	16102	20986	25907	30883
150	200/R1	—	最小	324	392	498	600	761	922	1322	1723	2127	2536
			最大	4950	7226	11661	16010	20315	24595	35258	45953	56729	67624
200	—	—	最小	697	841	1068	1252	1410	1649	2364	3081	3803	4534
			最大	8851	12918	22850	28627	36325	43978	63043	82165	101433	120913
250	—	—	最小	1256	1518	1929	2260	2546	2801	3655	4764	5882	7011
			最大	13687	19977	32243	44268	56172	68005	97489	127058	156854	186978
300	—	—	最小	1799	2174	2762	3236	3646	4012	5235	6823	8423	10041
			最大	19602	28609	46175	63397	80445	97390	139614	181960	224633	267772
400	—	—	最小	3381	4086	5187	6078	6848	8002	11472	14957	18468	22003
			最大	32217	47070	75864	104152	132193	160037	229449	299131	369366	440055

(1)最大流速低于80m/s。

(2)最小流量值根据表5求出, 最小可测流量应大于此值, ()中的值为保证精度的最小流量(Re=20000或Re=40000), 无()的数据表示最小可测流量和保证精度的最小流量为同一值。



## 参考

表14 内径和标称值

标称通径及代码 mm	内径 mm	K系数 脉冲/L	标称脉冲频率		
			Hz/m/s	Hz/m³/h	
015	025/R1	14.6	376	62.7	104
025	040/R1	25.7	68.6	35.5	19.1
040	050/R1	39.7	18.7	23.1	5.19
050	080/R1	51.1	8.95	18.3	2.49
080	100/R1	71.0	3.33	13.2	0.925
100	150/R1	93.8	1.43	9.88	0.397
150	200/R1	138.8	0.441	6.67	0.123
200	—	185.6	0.185	5.00	0.0514
250	—	230.8	0.0966	4.04	0.0268
300	—	276.2	0.0563	3.37	0.0156
400	—	354.2	0.0265	2.61	0.00736

## 压力损失

水的速度为10m/s时,  $\Delta P=108\text{kPa}$   
 大气压空气速度为80m/s时,  $\Delta P=9\text{kPa}$   
 压力损失可由下列公式中求得

$$\Delta P=108 \times 10^{-5} \times \rho f \times V^2 \dots\dots\dots (1)$$

或

$$\Delta P=135 \times \rho f \times \frac{Qf^2}{D^4} \dots\dots\dots (2)$$

式中:

- $\Delta P$ : 压力损失(kPa)
- $\rho f$ : 工作条件下的密度(kg/m<sup>3</sup>)
- $V$ : 流速(m/s)
- $Qf$ : 实际流量(m<sup>3</sup>/h)
- $D$ : 内径(mm)

压力损失的计算举例

在通径为50mm, 温度为80°C的水, 在流量为30m<sup>3</sup>/h时, 其压力损失是:

1 80°C水的密度是972kg/m<sup>3</sup>, 在方程(2)中代入该值。

$$\Delta P=135 \times 972 \times \frac{30^2}{51.4^4} =17.3\text{kPa}$$

2 用方程(1)求压力损失。当流量为30m<sup>3</sup>/h时, 可用下式求得流速:

$$V = \frac{354 \times Qf}{D^2} = \frac{354 \times 30}{51.1^2} = 4.07\text{m/s}$$

所以, 将该值代入方程(1):

$$\Delta P=108 \times 10^{-5} \times 972 \times 4.07^2 =17.3\text{kPa}$$

计算缩径型的压力损失(可选代码: /R1)  
 可用如下公式:

$$\Delta P=124 \times 10^{-5} \times \rho f \times V^2 \dots\dots\dots (3)$$

或

$$\Delta P=155 \times \rho f \times \frac{Qf^2}{D^4} \dots\dots\dots (4)$$

(例)

DY040-/R1, 水的温度: 50°C, 流量: 10m<sup>3</sup>/h

1.由于50°C时水的密度为992kg/m<sup>3</sup>, 将该值代入公式(4):

$$\Delta P=155 \times 992 \times \frac{10^2}{25.7^4} =35.3\text{kPa}$$

2.用公式(3)计算压力损失。当流量为10m<sup>3</sup>/h时的流速由下式计算:

$$V = \frac{354 \times Qf}{D^2} = \frac{354 \times 10}{25.7^2} = 5.4\text{m/s}$$

因此, 将该值代入方程(3):

$$\Delta P=124 \times 10^{-5} \times 992 \times 5.4^2 =35.3\text{kPa}$$

计算缩径型的压力损失(可选代码: /R2)  
 可用如下公式:

$$\Delta P=138 \times 10^{-5} \times \rho f \times V^2 \dots\dots\dots (5)$$

或

$$\Delta P=173 \times \rho f \times \frac{Qf^2}{D^4} \dots\dots\dots (6)$$

(例)

DY050-/R2, 水的温度: 50°C, 流量: 15m<sup>3</sup>/h

1.由于50°C时水的密度为992kg/m<sup>3</sup>, 将该值代入公式(6):

$$\Delta P=173 \times 992 \times \frac{15^2}{25.7^4} =88.5\text{kPa}$$

2.用公式(5)计算压力损失。当流量为15m<sup>3</sup>/h时的流速由下式计算:

$$V = \frac{354 \times Qf}{D^2} = \frac{354 \times 15}{25.7^2} = 8.0\text{m/s}$$

因此, 将该值代入方程(3):

$$\Delta P=138 \times 10^{-5} \times 992 \times 8.0^2 =88.5\text{kPa}$$

## ■ 气穴

(最小背压,仅液体):

液体测量过程中,当流体压力低、流量高时容易产生气穴,将影响流量的正确测量。可从如下公式获得最佳管道压力。

$$P=2.7 \times \Delta P+1.3 \times P_0 \dots\dots\dots (7)$$

式中:

P: 距流量计本体下游侧2~7倍内径距离的管道压力。

(kPa绝对值)

$\Delta P$ : 压力损失(kPa)。请参考上述项目。

$P_0$ : 工作温度时的饱和液体蒸汽压力(kPa绝对值)

(例)确认是否有气穴

假设管道压力为120kPa abs, 量程为0至30m<sup>3</sup>/h. 只需确认最大流量时的压力; 因此, 水温为80℃时饱和蒸汽压力取决于如下所示的饱和蒸汽压力表:

$P_0=47.4$  kPa abs 将该值代入公式(7):

$$P=2.7 \times 17.3+1.3 \times 47.4=108.3 \text{ kPa abs}$$

由于工作压力120kPa abs高于108.3 kPa abs, 因此不会产生气穴。

## ■ 压力等级(kgf/cm<sup>2</sup>)

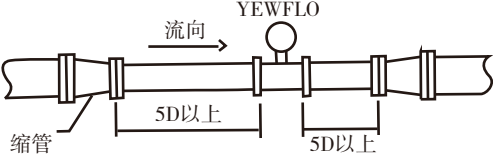
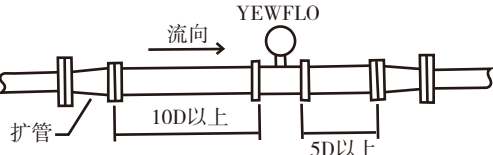
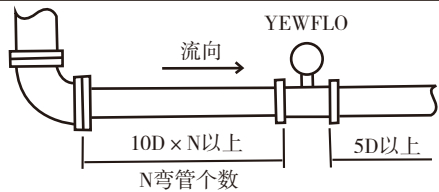
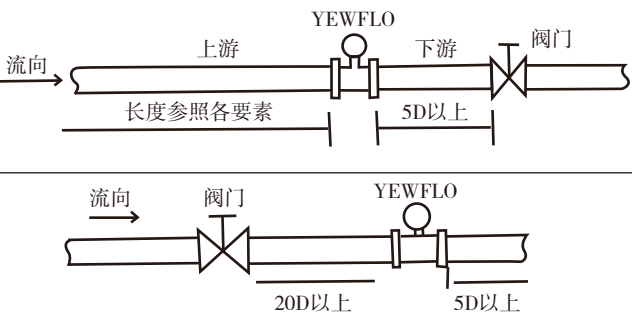
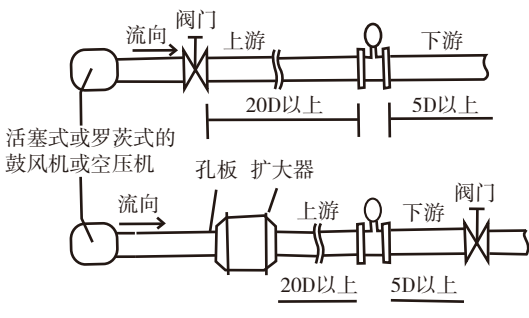
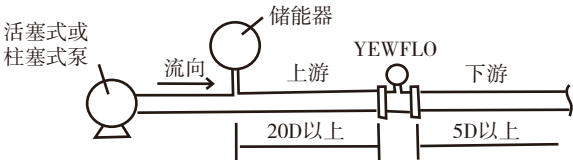
过程连接		介质温度℃												
		-29~38	50	100	150	200	250	300	325	350	375	400	425	450
A1	ANSI150	19.8	18.8	16.5	15.1	14.0	12.3	10.4	9.5	8.6	7.5	6.6	5.6	4.7
A2	ANSI300	51.6	49.0	43.0	39.3	36.4	34.1	32.2	31.5	30.9	30.5	30.0	29.7	29.4
A4	ANSI600	103.3	98.1	86.1	78.5	72.7	68.1	64.4	63.0	61.9	61.0	60.1	59.4	58.8
A5	ANSI900	154.8	147.1	129.1	117.8	109.1	102.1	96.8	94.5	92.8	91.4	90.0	89.1	88.2
A6	ANSI1500	258.1	245.3	215.2	196.3	181.8	170.2	161.2	157.4	154.6	152.3	150.1	148.6	147.0
D1	PN10	9.5	9.1	8.0	7.2	6.7	6.2	5.9		5.7	5.6	5.5	5.5	5.4
D2	PN16	15.3	14.6	12.7	11.6	10.8	10.0	9.5		9.2	9.0	8.9	8.8	8.7
D3	PN25	23.9	22.7	19.9	18.2	16.8	15.8	14.9		14.4	14.1	13.9	13.8	13.7
D4	PN40	38.3	36.3	31.9	29.1	26.9	25.2	23.9		23.0	22.5	22.2	22.0	21.8
D5	PN63	60.2	57.2	50.2	45.8	42.4	39.7	37.6		36.2	35.6	35.1	34.7	34.4
D6	PN100	95.6	90.9	79.6	72.7	67.3	63.0	59.7		57.5	56.4	55.6	55.1	54.5
过程连接		~120				220		330	350		400		425	
J1	JIS10K	1.1				1.2		1.0						
J2	JIS20K	3.5				3.2		3.0	2.7		2.3		2.0	

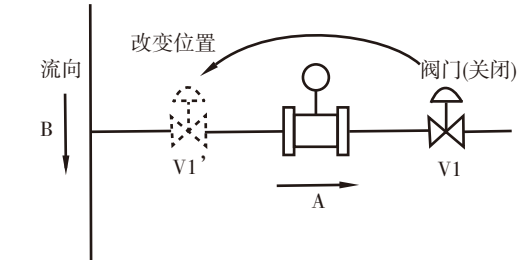
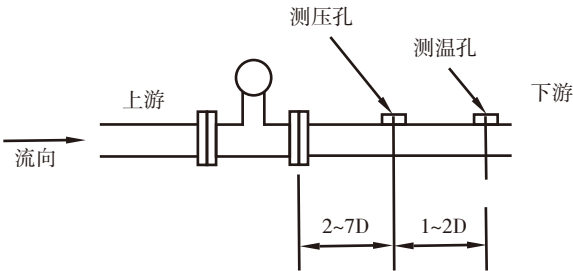
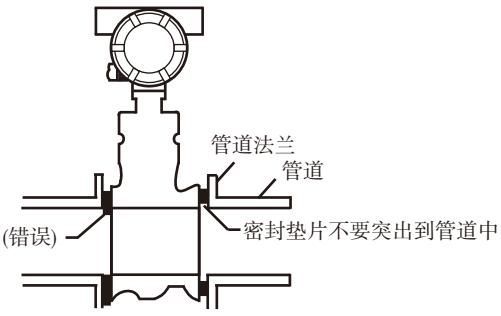
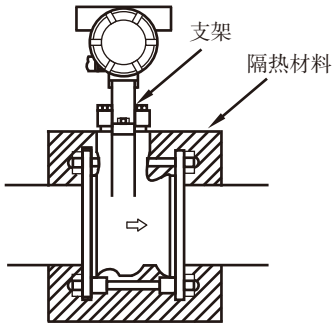
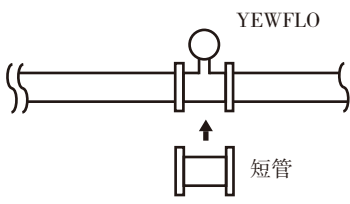
## ■ 常用气体物理参数

名称	化学式	分子量	标准比重
		M	$\gamma_n(\text{kg}/\text{Nm}^3)$
一氧化二氮	N2O	44.01	1.977
二氧化硫	SO2	64.06	2.927
氩气	Ar	39.95	1.784
阿摩尼亚(氨)	NH3	17.03	0.7708
一氧化碳	CO	28.01	1.25
氯气	CL2	70.91	3.214
氯化氢	HCL	36.46	1.639
一氧化氮	NO	30.01	1.34
氧气	O2	32.00	1.429
氢气	H2	2.02	0.0899
二氧化碳	CO2	44.01	1.977
氮气	N2	28.01	1.251
氦气	He	4.00	0.1785
硫化氢	H2S	34.08	1.539
空气	—	28.97	1.293
乙炔	C2H2	26.04	1.175
乙烷	C2H6	30.07	1.357
乙烯	C2H4	28.05	1.264
甲基氯、氯化甲烷	CH3CL	50.49	2.304
二甲醚	C2H6O	46.07	2.091
丁烷(n)	C4H10	58.12	2.703
丁烷(i)	C4H10	58.12	2.673
丙烷	C3H8	44.10	2.020
甲烷(沼气)	CH4	16.04	0.7167

注: 以上数据是在1atm, 0℃的状态下

## ■ 安装须知

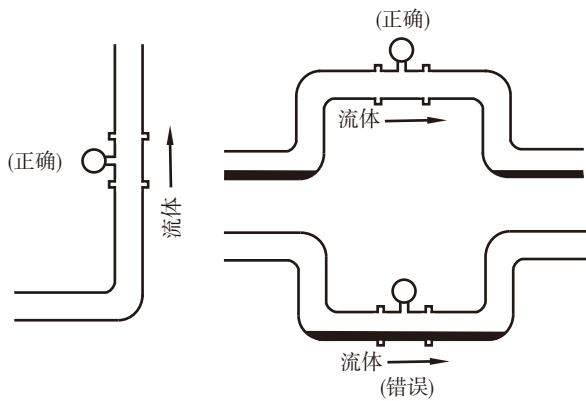
说明	图示
<p><b>管道支承：</b> 在正常管道条件下，可承受1G的管道振动。 当管道振动大于1G时，应对管道安装支承。</p>	
<p><b>安装方向：</b> 如果管道始终充满液体，那么管道就可以垂直安装或作任何角度的安装。</p>	
<p><b>邻接管道：</b> 邻接管道的内径必须稍大于YEWFLO流量计的内径。 采用下列邻接管道： 对通径15~80mm的流量计应使用Sch40(GB G60)以下的管道 对通径80~300mm的流量计应使用Sch80(GB G100)以下的管道</p>	
<p><b>缩管：</b> 对于缩管，要保证其上游侧的直管段长度应至少为5D，其下游侧的直管段长度也应至少为5D。 (D：YEWFLO流量计的标称内径)</p>	
<p><b>扩管：</b> 对于扩管，要保证其上游侧的直管段长度应至少为10D，其下游侧的直管段长度也应至少为5D。</p>	
<p><b>弯管：</b> 对于每一段弯管管，要保证其上游侧的直管段长度应至少为10D，其下游侧的直管段长度也应至少为5D。</p>	
<p><b>阀门位置和直管段长度：</b> ①阀门应该安装在流量计的下游。 上游直管段的长度取决于上游的管道状况(如扩管，缩管，弯管等，见上述说明。)下游的直管段长度也应至少为5D。  ②如果阀门一定要安装在流量计的上游，那么要保证上游的直管段长度至少应在20D以上，下游的直管段长度应在至少5D。</p>	
<p><b>脉动流影响：</b> 在使用活塞式或罗茨式的鼓风机或空压机的气体管道上或者使用活塞式或柱塞式泵的高压液体管道上，流体可能会发生震动。通常应把阀门安装在流量计的下游，如果不得不将流量计安装于阀门的上游时，可在流量计的上游装上一个脉动流衰减器，如节流板或膨胀段。</p>	
<p><b>活塞式或柱塞式泵：</b> 在YEWFLO的上游安装一个储能器，以减少液体振动。</p>	

说明	图示
<p>阀门位置(T型管引起的脉动压)</p> <p>使用T型管时，在流量计的上游安装阀门可避免脉动压的影响。</p> <p>例如：如右图所示，V1阀门关闭时，流体向B的方向流动，而通过流量计的流量为零。但是由于检测到脉动压力，仪表的零点产生波动。为避免这种情况，将阀门的安装位置改变到V1'。</p>	
<p>测压孔和测温孔</p> <p>需要测压时，将测压孔位置在涡街流量计下游的2D~7D之间的地方。</p> <p>需要测温时，将测温孔设置在离测压点下游的1~2D之间的地方。</p>	
<p>密封垫片</p> <p>不要将密封垫片突出到管道中，否则将使读数有误差。即使是加持型的YEWFLOW，也要使用带螺栓孔的垫片。当使用螺旋式的密封垫片(没有螺栓孔的)时，要在制造密封垫片的厂里定做，因为对某些规格的法兰来说，标准的尺寸不一定能用。</p>	
<p>隔热</p> <p>安装一体型流量计或分离型传感器或对高温流体的管道包裹隔热材料时，切不要用隔热材料把转换器支架包裹起来。</p>	
<p>清洗管道</p> <p>对新安装的管道或维修过的管道，在运行前要进行清洗，冲掉管道内的铁锈，水垢，残渣和污泥。</p> <p>在冲洗时，水流要流过旁通管道，以免损坏流量计。</p> <p>如果没有旁通管，那么暂装一根短管来代替流量计。</p>	

## ■ 安装注意事项

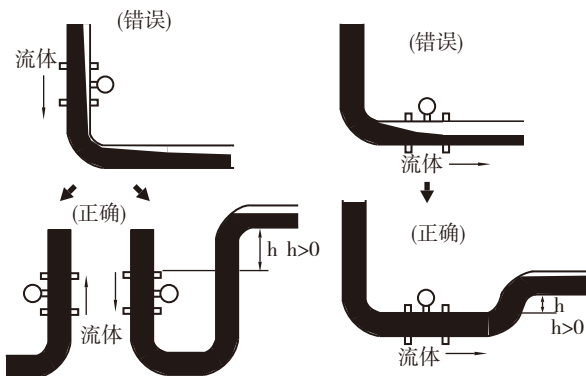
### (1) 测量气体或蒸汽时

- 配管时应注意防止液体滞留  
流量计安装在垂直管道上，可防止储积流体。  
当水平安装流量计时，将装有流量计的管段抬高。



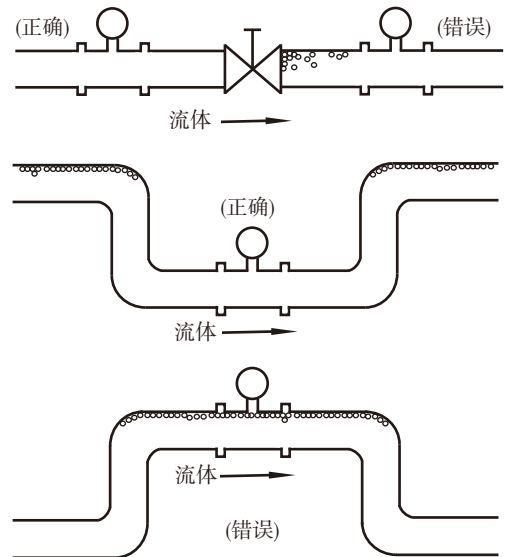
### (2) 测量液体时

- 为保证测量精确，流量计的管道必须充满液体。
- 正确运行时的管道要求  
流体应该向上流动。当流体向下流动时，应将下游段的管道高于流量计，以保持满管。



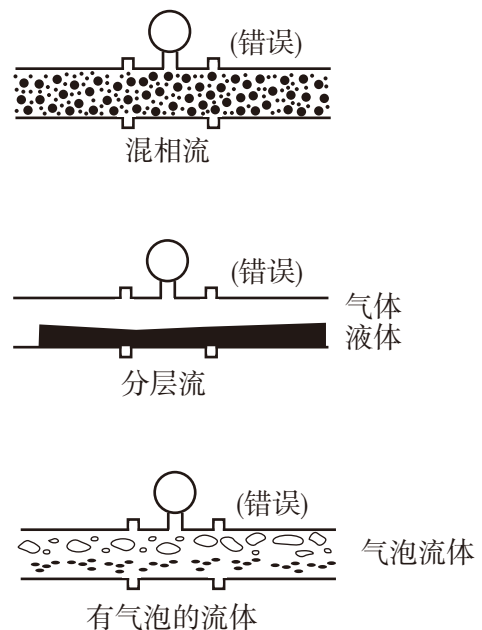
### · 避免产生气泡

- 若为二相流(含有气体和液体)，则会影响测量精度。  
要使液体中不含气泡，要求配置管道时注意避免产生气泡。  
阀门应安装在流量计的下游，这样可解决液体流过控制阀时，因压力下降而产生气泡的不良影响。



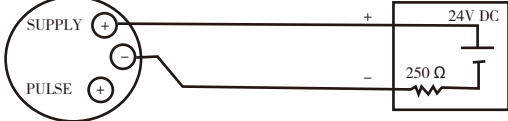
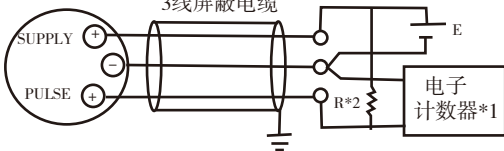
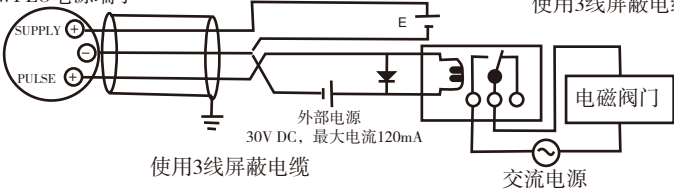
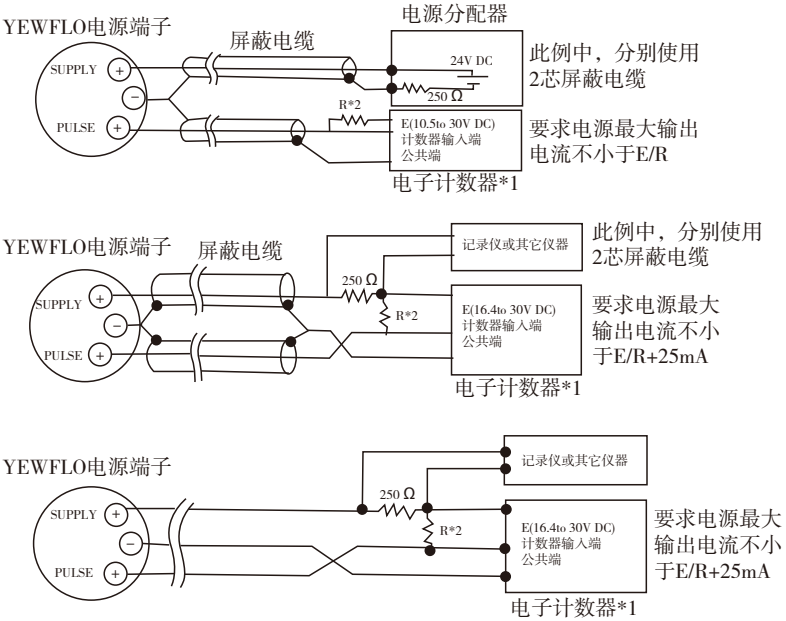
### (3) 混相流

- 被测流体为单一状态时，流量计可以测量气体、液体和蒸汽。但是在混相流状态时，流量计是不能作出精确的测量的。





模拟、脉冲输出、报警输出和模拟脉冲同时输出的接线示例。

连接	说明
<p><b>模拟输出</b> 此时，可进行通信(当使用CEV电缆时最长距离为2km)。</p>	<p>产品接线</p>  <p>YEWFLO电源端子</p> <p>电源分配器</p>
<p><b>脉冲输出</b> 此时，不能进行通信。</p>	<p>产品接线</p>  <p>YEWFLO电源端子</p> <p>3线屏蔽电缆</p> <p>使用3线屏蔽电缆</p> <p>电子计数器*1</p>
<p><b>状态输出</b> <b>报警输出</b> 此时，不能进行通信。</p>	<p>产品接线</p>  <p>YEWFLO电源端子</p> <p>使用3线屏蔽电缆</p> <p>外部电源 30V DC, 最大电流120mA</p> <p>使用3线屏蔽电缆</p> <p>交流电源</p> <p>电磁阀门</p>
<p><b>模拟-脉冲同时输出</b></p> <p>例1 此时，可进行通信(当使用CEV电缆时最长距离为2km)。</p> <p>例2 此时，可进行通信(当使用CEV电缆而且R=1kΩ时最长距离为200m)。</p> <p>例3 此时，不能进行通信(当未使用屏蔽电缆时)。</p>	<p>当使用模拟和脉冲输出时，由接线条件来决定通信线的长度。见示例1~3。 如果在放大器上进行通信，则不要考虑接线条件了。</p>  <p>YEWFLO电源端子</p> <p>屏蔽电缆</p> <p>电源分配器</p> <p>24V DC</p> <p>250Ω</p> <p>R*2</p> <p>E(10.5to 30V DC) 计数器输入端 公共端</p> <p>电子计数器*1</p> <p>此例中，分别使用2芯屏蔽电缆 要求电源最大输出电流不小于E/R</p> <p>YEWFLO电源端子</p> <p>屏蔽电缆</p> <p>250Ω</p> <p>R*2</p> <p>记录仪或其它仪器</p> <p>E(16.4to 30V DC) 计数器输入端 公共端</p> <p>电子计数器*1</p> <p>此例中，分别使用2芯屏蔽电缆 要求电源最大输出电流不小于E/R+25mA</p> <p>YEWFLO电源端子</p> <p>屏蔽电缆</p> <p>250Ω</p> <p>R*2</p> <p>记录仪或其它仪器</p> <p>E(16.4to 30V DC) 计数器输入端 公共端</p> <p>电子计数器*1</p> <p>此例中，分别使用2芯屏蔽电缆 要求电源最大输出电流不小于E/R+25mA</p>
<p><b>脉冲输出的负载电阻范围。</b></p>	<p>脉冲输出用的负载电阻一般为1kΩ，2W。 当由于电缆长度或脉冲输出的频率原因而不能正确传输脉冲时，可用下面的公式计算出负载电阻：</p> $\frac{E(V)}{120} \leq R(k\Omega) \leq \frac{0.1}{C(\mu F) \times f(kHz)}$ <p>例如CEV电缆的电容=0.1μF/km</p> $P(mW) = \frac{E^2(V)}{R(k\Omega)}$ <p>式中 E=电源电压(V) f=脉冲输出频率(Hz) R=负载电阻(kΩ) C=电缆电容(μF) P=负载电阻的功率(mW)</p>

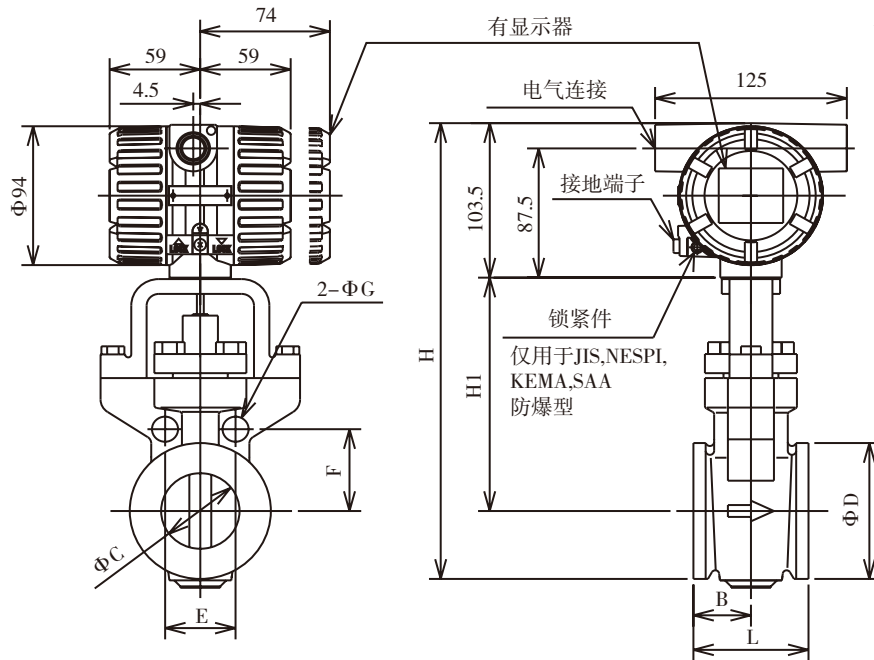
\*1: 为了避免外部噪音，请使用与脉冲频率相匹配的电子计数器  
\*2: 对于可直接接受触点脉冲信号电子计数器，无需使用电阻

## ■外型尺寸

■一般型

■夹持型(15~100mm)

单位: mm



型号	一体型/分离型																		
代码	DY015(15mm)								DY025(25mm)										
管道连接	AJ1	AJ2	AJ4	AA1	AA2	AA4	AD1~AD4	SS1~SS4	AJ1	AJ2	AJ4	AA1	AA2	AA4	AD1~AD4	SS1~SS4			
L	70								70										
B	35								35										
C	14.6								25.7										
D	35.1								50.8										
H	248								258										
H1	127								129										
E	49.5	49.5	56.6	42.7	47.1	47.1	46		63.6	63.6	67.2	56	62.9	62.9	60.1				
F	24.7	24.7	28.3	21.4	23.5	23.5	23		31.8	31.8	33.6	28	31.4	31.4	30.1				
G	13	13	17	14	14	14	13		17	17	17	14	17	17	13				
重量kg	2.8								3.7										
型号	一体型/分离型																		
代码	DY040(40mm)								DY050(50mm)										
管道连接	AJ1	AJ2	AJ4	AA1	AA2	AA4	AD1~AD4	SS1~SS4	AJ1	AJ2	AJ4	AA1	AA2	AP4 AA4	AD1~AD4	SS1~SS4			
L	70								75										
B	35								37.5										
C	39.7								51.1										
D	73								92										
H	276								307.5										
H1	136								158										
E	74.2	74.2	84.9	69.7	80.8	80.8	77.8		(注3)	49.5	49.8	(注3)	48.6	48.6	(注3)				
F	37.1	37.1	42.4	34.8	40.4	40.4	38.9		(注3)	55.4	60.1	(注3)	58.7	58.7	(注3)				
G	17	17	21	14	20	20	17		(注3)	17	17	(注3)	17	17	(注3)				
重量kg	4.3								6.0										
型号	一体型/分离型																		
代码	DY080(80mm)								DY100(100mm)										
管道连接	AJ1	AJ2	AJ4	AA1	AA2	AA4	AD1~AD2	AD3~AD4	SS1~SS4	AJ1	AJ2	AJ4	AA1	AA2	AA4	AD1~AD2	SS1~SS2	AD3~AD4	SS3~SS4
L	100								120										
B	40								50										
C	71								93.8										
D	127								157.2										
H	342								372										
H1	175								190										
E	57.4	61.2	65.1	(注3)	64.4	64.4	61.2	61.2		67	70.8	78.5	72.9	76.6	82.6	68.9	72.7		
F	69.3	73.9	78.5	(注3)	77.7	77.7	73.9	73.9		80.8	85.5	94.7	88	92.5	99.7	83.1	87.8		
G	17	21	21	(注3)	20	20	17	17		17	21	23	17	20	23	17	21		
重量kg	9.4								12.8										

(注1)一体型的重量与分离型的重量相等

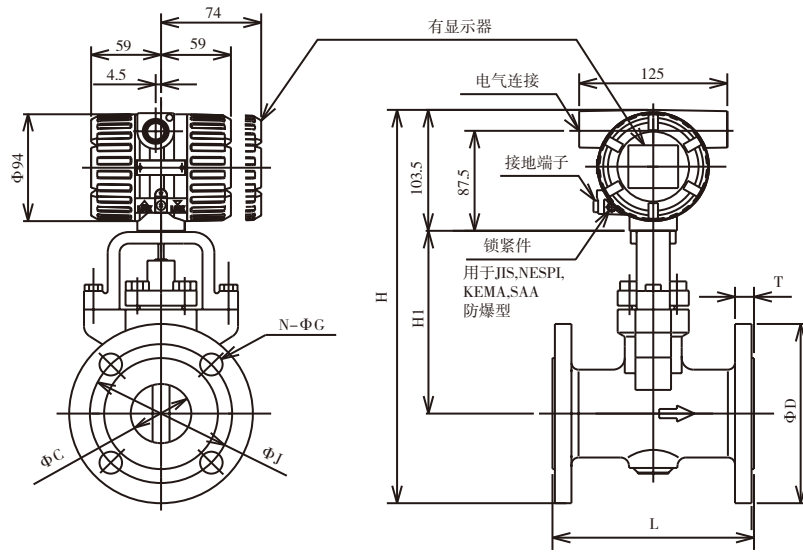
(注2)如带显示器, 另加0.2kg

(注3)没有孔

(注4)选项规格为/CRC时, 流向相反(面对显示器流向为从右到左)

■ 法兰型(15~50mm)

单位: mm



型号	一体型/分离型																							
代码	DY015(15mm)										DY025(25mm)													
管道连接	BJ1	BJ2	BJ4	BA1 BS1 CA1 DA1	BA2 BS2 CA2 DA2	BA4 BS4 DA4	BA5 BS5 DA5	BD1-BD4 SR1-SR4 DR1-DR4 ER1-ER4 ED1-ED4	BD5-BD6 SR5-SR6 DR5-DR6 ER5-ER6 ED5-ED6	CA4	CA5	BJ1	BJ2	BJ4	BA1 BS1 CA1 DA1	BA2 BS2 CA2 DA2	BA4 BS4 DA4	BA5 BS5 DA5	BD1-BD4 SR1-SR4 DR1-DR4 ER1-ER4 ED1-ED4	BD5-BD6 SR5-SR6 DR5-DR6 ER5-ER6 ED5-ED6	CA4	CA5		
L	130					160		130			140	160	150				190				150		170	190
C	14.6										25.7													
D	95	95	115	88.9	95.3	95.3	120.7	95	105	95.3	120.7	125	125	130	108	124	124	149.4	115	140	124	149.4		
H	278	278	288	275	278	278	291	278	283	278	291	295	295	297.5	286.5	294.5	294.5	307	290	302.5	294.5	307		
H1	127										129													
T	12	14	20	11.2	14.2	21	28.8	16	20	19.9	28.8	14	16	22	14.2	17.5	24	34.9	18	24	24	34.9		
J	70	70	80	60.5	66.5	66.5	82.6	65	75	66.5	82.6	90	90	95	79.2	89	89	101.6	85	100	89	101.6		
N	4										4													
G	15	15	19	15.7	15.7	15.7	22.4	14	14	15.7	22.4	19	19	19	15.7	19	19	25.4	14	18	19	25.4		
重量kg	4.2	4.3	5.9	4.1	4.3	4.6	6.7	4.2	5.4	4.5	6.8	6.9	7.1	8.6	6.6	7.2	7.7	11.1	6.9	9.6	7.9	11.4		

型号	一体型/分离型																								
代码	DY040(40mm)										DY050(50mm)														
管道连接	BJ1	BJ2	BJ4	BA1 BS1 CA1 DA1	BA2 BS2 CA2 DA2	BA4 BS4 DA4	BA5 BS5 DA5	BD1-BD4 SR1-SR4 DR1-DR4 ER1-ER4 ED1-ED4	BD5-BD6 SR5-SR6 DR5-DR6 ER5-ER6 ED5-ED6	CA4	CA5	BJ1	BJ2	BJ4	BA1 BS1 CA1 DA1	BA2 BS2 CA2 DA2	BA4 BS4 DA4	BA5 BS5 DA5	BD1-BD4 SR1-SR4 DR1-DR4 ER1-ER4 ED1-ED4	BD5 SR5 DR5 ER5 ED5	BD6 SR6 DR6 ER6 ED6	CA2	CA4	CA5	
L	150					200		150			185	200	170				230				170		180	205	230
C	39.7										51.1														
D	140	140	160	127	155.4	155.4	177.8	150	170	155.4	177.8	155	155	165	152.4	165.1	165.1	215.9	165	180	195	165.1	165.1	215.9	
H	309.5	309.5	319.5	303	317	317	328.5	314.5	324.5	317	328.5	339	339	344	337.5	344	344	369.5	344	351.5	359	344	344	369.5	
H1	136										158														
T	16	18	26	17.5	20.6	28.8	38.2	18	26	28.8	38.2	16	18	26	19.1	22.4	31.8	44.5	20	26	28	28.7	33.3	46	
J	105	105	120	98.6	114.3	114.3	124	110	125	114.3	124	120	120	130	120.7	127	127	165.1	125	135	145	127	127	165.1	
N	4										4														
G	19	19	23	15.7	22.4	22.4	28.4	18	22	22.4	28.4	19	19	19	19	19	19	25.4	18	22	26	19	19	25.4	
重量kg	8.2	8.4	11.9	8.1	9.3	11.3	16.2	8.8	12.7	11.7	16.3	11.1	11.6	14.3	11.7	13.2	14.8	26.5	11.3	14.3	15.2	14.2	15.8	26.9	

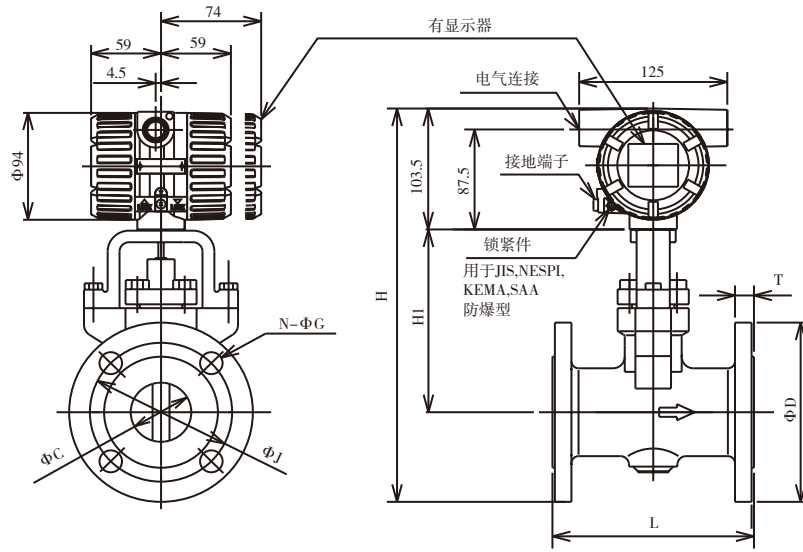
(注1)一体型的重量与分离型的重量相等

(注2)如带显示器, 另加0.2kg

(注3)选项规格为/CRC时, 流向相反(面对显示器流向为从右到左)

■ 法兰型(80~100mm)

单位: mm



型号	一体型/分离型													
代码	DY080(80mm)													
管道连接	BJ1	BJ2	BJ4	BA1 BS1 CA1 DA1	BA2 BS2 CA2	DA2	BA4 BS4 DA4	BA5 BS5 DA5	BD1-BD2 SR1-SR2 DR1-DR2 ER1-ER2 ED1-ED2	BD3-BD4 SR3-SR4 DR3-DR4 ER3-ER4 ED3-ED4	BD5 SR5 DR5 ER5 ED5	BD6 SR6 DR6 ER6 ED6	CA4	CA5
L	200			205			200	245	200			235		250
C	71													
D	185	200	210	190.5	209.6	209.6	209.6	241.3	200	200	215	230	209.6	241.3
H	371	378.5	383.5	374	383.5	383.5	383.5	399	378.5	378.5	386	393.5	383.5	399
H1	175													
T	18	22	32	23.9	28.4	32	38.2	44.5	20	24	28	32	39.7	46
J	150	160	170	152.4	168.2	168.2	168	190.5	160	160	170	180	168	190.5
N	8			4			8							
G	19	23	23	19	22.4	22.4	22.4	25.4	18	18	22	26	22.4	25.4
重量kg	17.4	20	25.4	20	23.8	23.8	25.4	35.7	19.4	20	24.1	27	27.1	36.3

型号	一体型/分离型														
代码	DY100(100mm)														
管道连接	BJ1	BJ2	BJ4	BA1 BS1 CA1 DA1	BA2 BS2	DA2	BA4 BS4 DA4	BA5 BS5 DA5	BD1-BD2 SR1-SR2 DR1-DR2 ER1-ER2 ED1-ED2	BD3-BD4 SR3-SR4 DR3-DR4 ER3-ER4 ED3-ED4	BD5 SR5 DR5 ER5 ED5	BD6 SR6 DR6 ER6 ED6	CA2	CA4	CA5
L	220			225			240	280	220			230	270	285	
C	93.8														
D	210	225	250	228.6	254	254	273	292.1	220	235	250	265	254	273	292.1
H	398.5	406	418.5	408	420.5	420.5	430	439.5	403.5	411	418.5	426	420.5	430	439.5
H1	190														
T	18	24	36	23.9	31.8	35.2	44.5	50.9	20	24	30	36	38.1	46	52.4
J	175	185	205	190.5	200.2	200.2	216	235	180	190	200	210	200.2	216	235
N	8														
G	19	23	25	19	22.4	22.4	25.4	31.8	18	22	26	30	22.4	25.4	31.8
重量kg	22.8	26.8	38.1	27.4	35.9	35.9	50.8	55.9	23.2	27.4	33	39.7	37.9	52.8	56.6

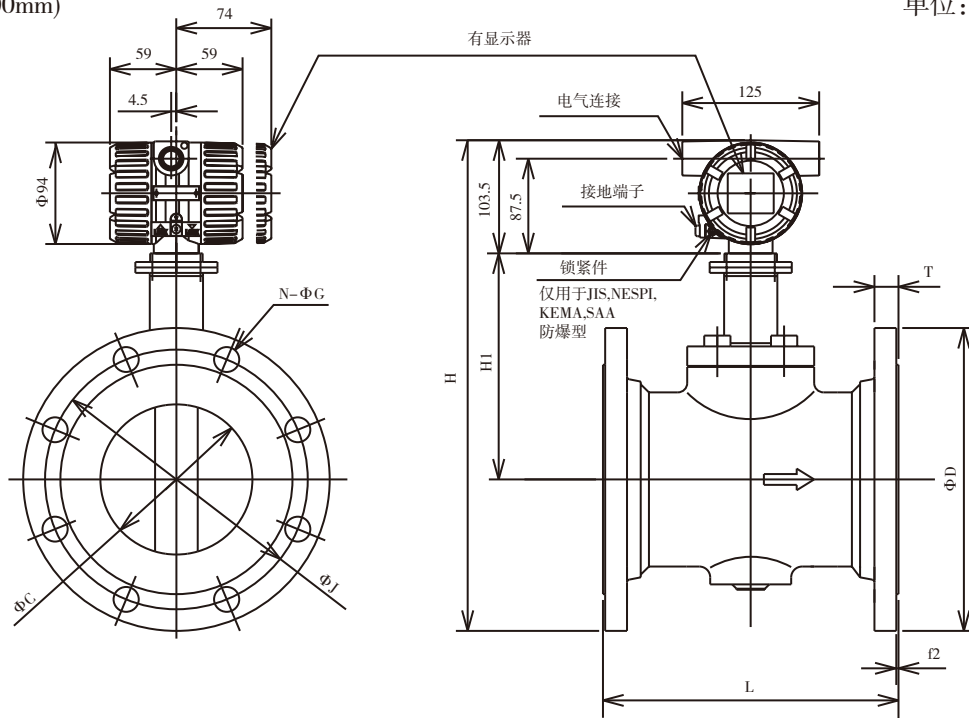
(注1)一体型的重量与分离型的重量相等

(注2)如带显示器, 另加0.2kg

(注3)选项规格为/CRC时, 流向相反(面对显示器流向为从右到左)

■ 法兰型(150~200mm)

单位: mm



型号	一体型/分离型													
代码	DY150(150mm)													
管道连接	BJ1	BJ2	BJ4	BA1 BS1 CA1 DA1	BA2 BS2 CA2	DA2	BA4 BS4 DA4	BA5 BS5 DA5	BD1-BD2 SR1-SR2 DR1-DR2 ER1-ER2 ED1-ED2	BD3-BD4 SR3-SR4 DR3-DR4 ER3-ER4 ED3-ED4	BD5 SR5 DR5 ER5 ED5	BD6 SR6 DR6 ER6 ED6	CA4	CA5
L	270			280			310	336	270			325		340
C	138.8													
D	280	305	355	379.4	317.5	317.5	356	381	285	300	345	355	356	381
H	453	465	490	452	471	471	491	503	455	463	485	490	491	503
H1	209													
T	22	28	44	25.4	36.6	40	54.4	62	22	28	36	44	55.7	63.6
J	240	260	295	241.3	269.7	269.7	292	317.5	240	250	280	290	292	317.5
N	8	12	12	8	12	12	12	12	8	8	8	12	12	12
G	23	25	33	22.4	22.4	22.4	28.4	31.8	22	26	33	33	28.4	31.8
重量kg	33.4	43.4	76.4	36.4	54.4	54.4	84.4	106	33.4	42.9	58.1	76.4	90	107

型号	一体型/分离型													
代码	DY200(200mm)													
管道连接	BJ1	BJ2	BA1 BS1 CA1 DA1	BA2 BS2 CA2 DA2	BA4 BS4 DA4	BA5 BS5 DA5	BD1 SR1 DR1 ER1 ED1	BD2 SR2 DR2 ER2 ED2	BD3 SR3 DR3 ER3 ED3	BD4 SR4 DR4 ER4 ED4	BD5 SR5 DR5 ER5 ED5	BD6 SR6 DR6 ER6 ED6	CA4	CA5
L	310			370			386	310			330	350	375	390
C	185.6													
D	330	350	342.9	381	419.1	469.9	340	340	360	375	415	430	419.1	469.9
H	510	520	516	535	554	579	515	515	525	532	552	560	554	579
H1	241													
T	22	30	28.4	41.1	62	69.9	24	24	30	34	42	52	63.6	71.4
J	290	305	298.5	330.2	349.3	393.7	295	295	310	320	460	360	349.3	393.7
N	12	12	8	12	12	12	8	12						
G	23	25	22.4	25.4	31.8	38.1	22	22	26	30	36	36	31.8	38.1
重量kg	45.4	52.4	55.4	80.4	136	182	46.3	46.3	53.6	55.9	117	142	139	183

(注1)一体型的重量与分离型的重量相等

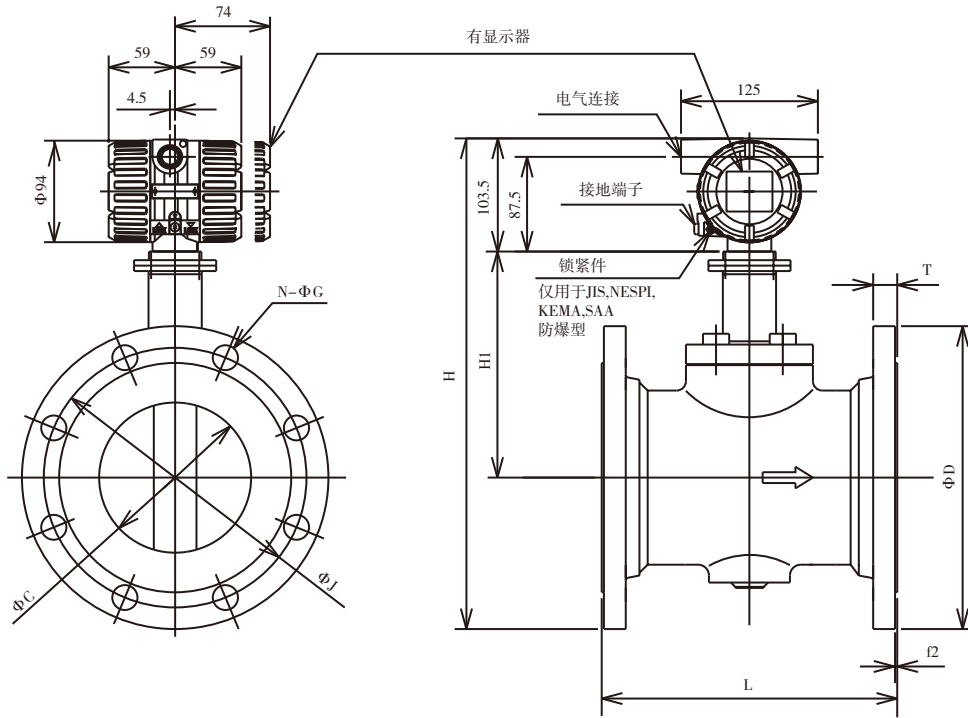
(注2)如带显示器, 另加0.2kg

(注3)选项规格为/CRC时, 流向相反(面对显示器流向为从右到左)



■ 法兰型(250~400mm)

单位: mm



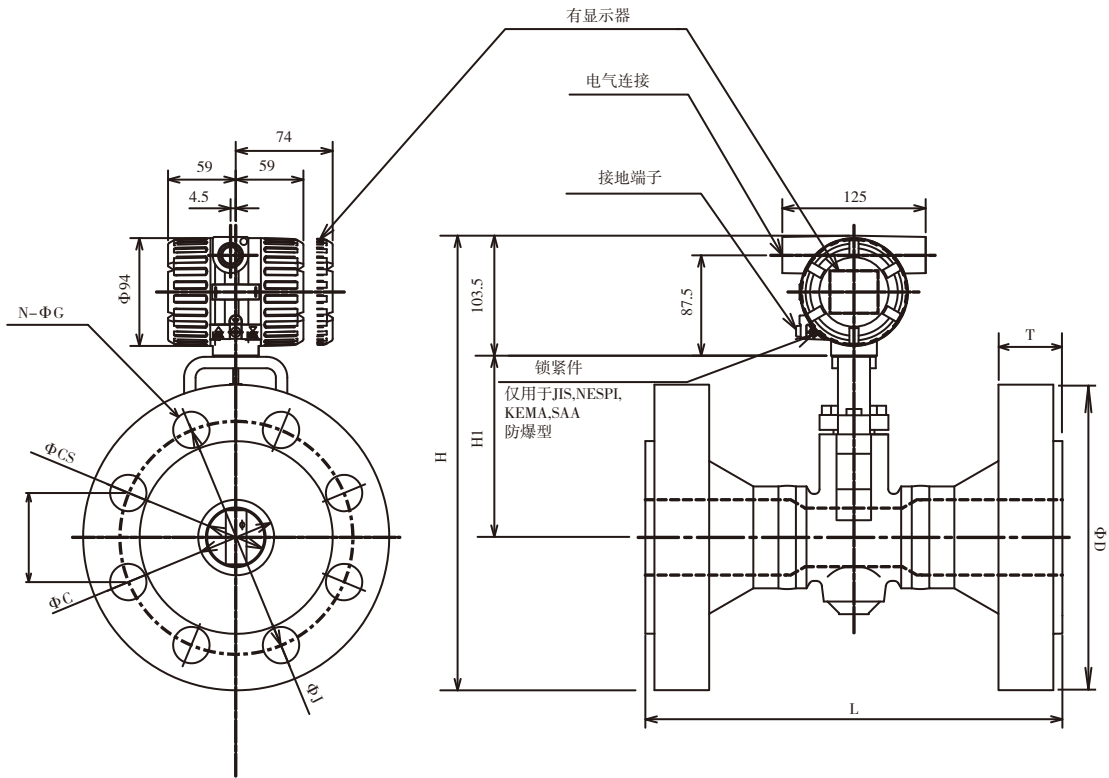
型号	一体型/分离型																								
代码	DY250(250mm)										DY300(300mm)														
管道连接	BJ1	BJ2	BA1 BS1	BA2 BS2	BD1 SR1 DR1 ER1 ED1	BD2 SR2 DR2 ER2 ED2	BD3 SR3 DR3 ER3 ED3	BD4 SR4 DR4 ER4 ED4	BD5 SR5 DR5 ER5 ED5	BD6 SR6 DR6 ER6 ED6	BA4 BS4 DA4	CA4	BJ1	BJ2	BA1 BS1	BA2 BS2	BD1 SR1 DR1 ER1 ED1	BD2 SR2 DR2 ER2 ED2	BD3 SR3 DR3 ER3 ED3	BD4 SR4 DR4 ER4 ED4	BD5 SR5 DR5 ER5 ED5	BD6 SR6 DR6 ER6 ED6	BA4 BS4 DA4	CA4	
L	370										700	750	755	400										750	800
C	230.8										276.2														
D	400	430	406.4	444.5	395	405	425	450	470	505	508	508	445	480	482.6	520.7	445	460	485	515	530	585	558.8	558.8	
H	581	596	584	603	578	583	593	606	615	633	634.5	634.5	633	651	652	671	633	640.5	653	668	676	703	689.9	689.9	
H1	277										307														
T	25	35	31.2	48.8	26	26	32	38	46	60	63.5	71.4	25	37	32.8	51.8	26	26	34	42	52	68	72.9	74.4	
J	355	380	362	387.4	350	355	370	385	400	430	431.8	431.8	400	430	431.8	450.9	400	410	430	450	460	500	489	489	
N	12	12	12	16	12	12	12	12	12	12	16	16	16	16	12	16	12	12	16	16	16	16	20	20	
G	25	27	25.4	28.5	22	26	30	33	36	39	35.1	35.1	25	27	25.4	31.8	22	26	30	33	36	42	35.1	35.1	
重量kg	78	100	90	125	78	80	110	134	196	247	254	255	100	128	140	178	101	110	137	186	276	356	340	340	

型号	一体型/分离型					
代码	DY400(400mm)					
管道连接	BJ1	BJ2	BA1 BS1	BA2 BS2	BD3 SR3 DR3 ER3 ED3	BD4 SR4 DR4 ER4 ED4
L	520					
C	354.2					
D	560	605	596.9	647.7	620	660
H	757.5	780	776	801	787.5	807.5
H1	374					
T	28	46	36.6	57.2	40	50
J	510	540	539.8	571.5	550	585
N	16	16	16	20	16	16
G	27	33	28.5	35.1	36	36
重量kg	240	305	275	360	307	354

(注1)一体型的重量与分离型的重量相等  
 (注2)如带显示器, 另加0.2kg  
 (注3)选项规格为/CRC时, 流向相反(面对显示器流向为从右到左)

■ 高压(ANSI 1500)法兰型(25~150mm)

单位: mm



型号 代码	一体型/分离型											
	DY025(25mm)		DY040(40mm)		DY050(50mm)		DY080(80mm)		DY100(100mm)		DY150(150mm)	
管道 连接	BA6 BS6	CA6	BA6 BS6	CA6	BA6 BS6	CA6	BA6 BS6	CA6	BA6 BS6	CA6	BA6 BS6	CA6
L	230		260		310		360		410		570	
C	20.7		34		42.8		65.8		85		126	
CS	14.6		25.7		39.7		51.1		71		93.8	
D	149.4		177.8		215.9		266.7		311.2		393.7	
H	307		328.5		328.5		411.9		449.1		509	
H1	129		136		158		175		190		209	
T	34.9		38.2		44.5	46	54.2	55.7	60.3	61.8	89	92.1
J	101.6		124		165.1		203.2		241.3		317.5	
N	4		4		8		8		8		12	
G	25.4		28.4		25.4		31.8		35.1		38.1	
重量kg	12.1	11.8	17.2	17.3	28.7	29.1	56.3	56.9	79.9	80.4	173	174

(注1)一体型的重量与分离型的重量相等

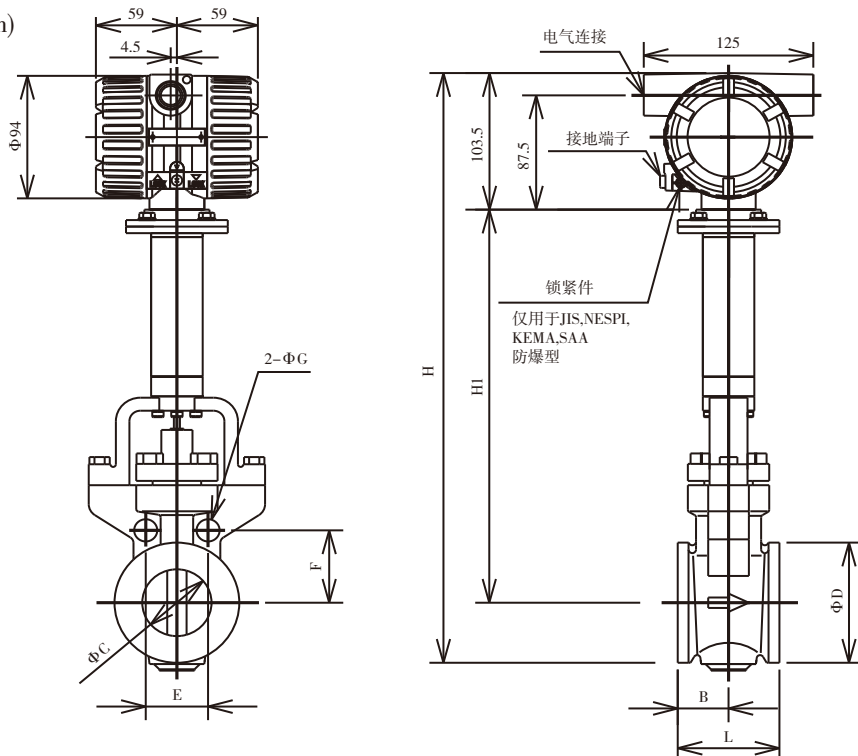
(注2)如带显示器,另加0.2kg

(注3)选项规格为/CRC时,流向相反(面对显示器流向为从右到左)

■ 高温型(HT1)(25~100mm),低温型(LT)(15~100mm)

■ 夹持型(15~100mm)

单位: mm



型号	分离型															
代码	DY015(15mm)/LT								DY025(25mm)/LT/HT1							
管道连接	AJ1	AJ2	AJ4	AA1	AA2	AA4	AD1~AD4	SS1~SS4	AJ1	AJ2	AJ4	AA1	AA2	AA4	AD1~AD4	SS1~SS4
L	70								70							
B	35								35							
C	14.6								25.7							
D	35.1								50.8							
H	391								401							
H1	270								272							
E	49.5	49.5	56.6	42.7	47.1	47.1	46		63.6	63.6	67.2	56	62.9	62.9	60.1	
F	24.7	24.7	28.3	21.4	23.5	23.5	23		31.8	31.8	33.6	28	31.4	31.4	30.1	
G	13	13	17	14	14	14	13		17	17	17	14	17	17	13	
重量kg	3.2								4.1							

型号	分离型															
代码	DY040(40mm)/LT/HT1								DY050(50mm)/LT/HT1							
管道连接	AJ1	AJ2	AJ4	AA1	AA2	AA4	AD1~AD4	SS1~SS4	AJ1	AJ2	AJ4	AA1	AA2	AP4 AA4	AD1~AD4	SS1~SS4
L	70								75							
B	35								37.5							
C	39.7								51.1							
D	73								92							
H	419								450.5							
H1	279								301							
E	74.2	74.2	84.9	69.7	80.8	80.8	77.8		(注1)	49.5	49.8	(注1)	48.6	48.6	(注1)	
F	37.1	37.1	42.4	34.8	40.4	40.4	38.9		(注1)	55.4	60.1	(注1)	58.7	58.7	(注1)	
G	17	17	21	14	20	20	17		(注1)	17	17	(注1)	17	17	(注1)	
重量kg	4.7								6.4							

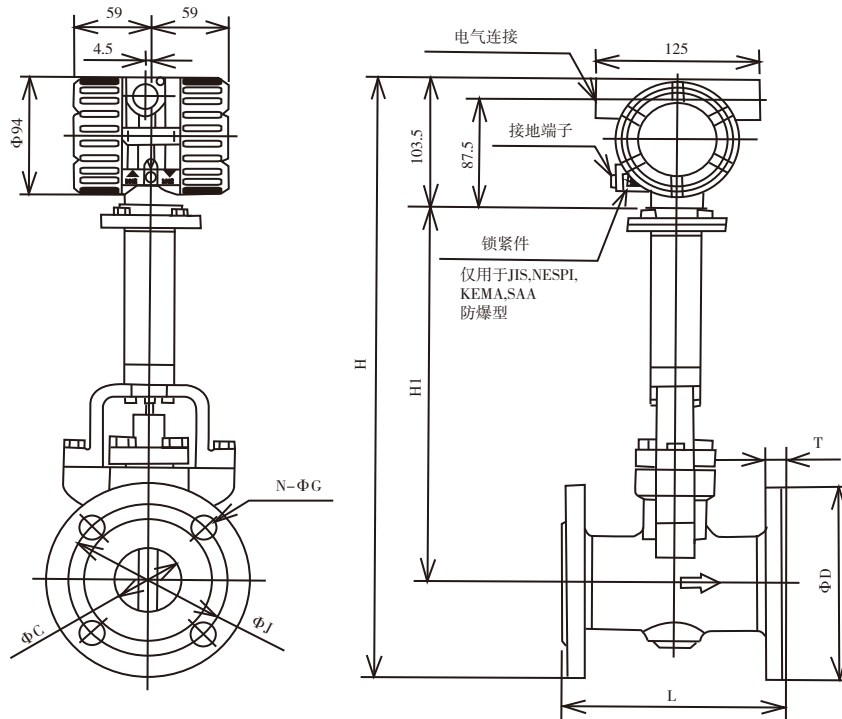
型号	分离型																			
代码	DY080(80mm)/LT/HT1								DY100(100mm)/LT/HT1											
管道连接	AJ1	AJ2	AJ4	AA1	AA2	AA4	AD1~AD2	SS1~SS2	AD3~AD4	SS3~SS4	AJ1	AJ2	AJ4	AA1	AA2	AA4	AD1~AD2	SS1~SS2	AD3~AD4	SS3~SS4
L	100								120											
B	40								50											
C	71								93.8											
D	127								157.2											
H	485								515											
H1	318								333											
E	57.4	61.2	65.1	(注1)	64.4	64.4	61.2		61.2		67	70.8	78.5	72.9	76.6	82.6		68.9		72.7
F	69.3	73.9	78.5	(注1)	77.7	77.7	73.9		73.9		80.8	85.5	94.7	88	92.5	99.7		83.1		87.8
G	17	21	21	(注1)	20	20	17		17		17	21	23	17	20	23		17		21
重量kg	9.8								13.2											

(注1)没有孔

■ 高温型(HT1)(25~50mm),低温型(LT)(15~50mm)

■ 法兰型(15~50mm)

单位: mm



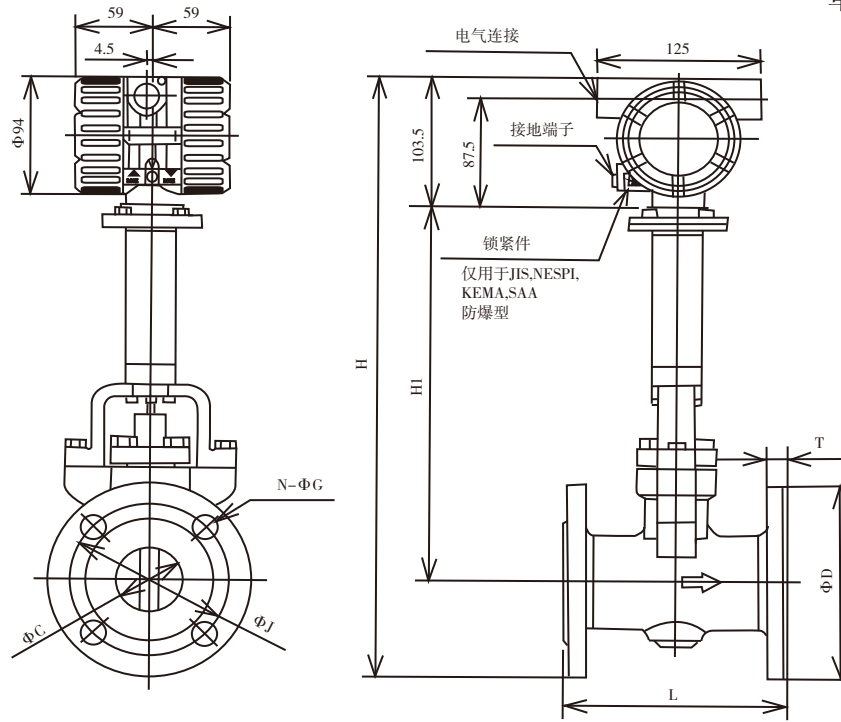
型号	分离型																											
代码	DY015(15mm)/LT										DY025(25mm)/LT/HT1																	
管道连接	BJ1	BJ2	BJ4	BA1 BS1 CA1 DA1	BA2 BS2 CA2 DA2	BA4 BS4 DA4	BA5 BS5 DA5	BD1-BD4 SR1-SR4 DR1-DR4 ER1-ER4 ED1-ED4	BD5-BD6 SR5-SR6 DR5-DR6 ER5-ER6 ED5-ED6	CA4	CA5	BJ1	BJ2	BJ4	BA1 BS1 CA1 DA1	BA2 BS2 CA2 DA2	BA4 BS4 DA4	BA5 BS5 DA5	BD1-BD4 SR1-SR4 DR1-DR4 ER1-ER4 ED1-ED4	BD5-BD6 SR5-SR6 DR5-DR6 ER5-ER6 ED5-ED6	CA4	CA5						
L	130					160					130		140	160	150					190					150		170	190
C	14.6										25.7																	
D	95	95	115	88.9	95.3	95.3	120.7	95	105	95.3	120.7	125	125	130	108	124	124	149.4	115	140	124	149.4						
H	421	421	431	418	421	421	434	421	426	421	434	434	438	438	441	430	438	450	433	446	438	450						
H1	270										272																	
T	12	14	20	11.2	14.2	21	28.8	16	20	19.9	28.8	14	16	22	14.2	17.5	24	34.9	18	24	24	34.9						
J	70	70	80	60.5	66.5	66.5	82.6	65	75	66.5	82.6	90	90	95	79.2	89	89	101.6	85	100	89	101.6						
N	4										4																	
G	15	15	19	15.7	15.7	15.7	22.4	14	14	15.7	22.4	19	19	19	15.7	19	19	25.4	14	18	19	25.4						
重量kg	4.6	4.7	6.3	4.5	4.7	5.0	7.1	4.6	5.8	4.9	7.2	7.3	7.5	9.0	7.0	7.6	8.1	11.5	7.3	10.0	8.3	11.8						

型号	分离型																											
代码	DY040(40mm)/LT/HT1										DY050(50mm)/LT/HT1																	
管道连接	BJ1	BJ2	BJ4	BA1 BS1 CA1 DA1	BA2 BS2 CA2 DA2	BA4 BS4 DA4	BA5 BS5 DA5	BD1-BD4 SR1-SR4 DR1-DR4 ER1-ER4 ED1-ED4	BD5-BD6 SR5-SR6 DR5-DR6 ER5-ER6 ED5-ED6	CA4	CA5	BJ1	BJ2	BJ4	BA1 BS1 CA1 DA1	BA2 BS2 CA2 DA2	BA4 BS4 DA4	BA5 BS5 DA5	BD1-BD4 SR1-SR4 DR1-DR4 ER1-ER4 ED1-ED4	BD5 SR5 DR5 ER5 ED5	BD6 SR6 DR6 ER6 ED6	CA4	CA5					
L	150					200					150		185	200	170					230					170		205	230
C	39.7										51.1																	
D	140	140	160	127	155.4	155.4	177.8	150	170	155.4	177.8	155	155	165	152.4	165.1	165.1	215.9	165	180	195	165.1	215.9					
H	453	453	463	446	460	460	472	458	468	460	472	482	482	487	481	487	487	513	487	495	502	487	513					
H1	279										301																	
T	16	18	26	17.5	20.6	28.8	38.2	18	26	28.8	38.2	16	18	26	19.1	22.4	31.8	44.5	20	26	28	33.3	46					
J	105	105	120	98.6	114.3	114.3	124	110	125	114.3	124	120	120	130	120.7	127	127	165.1	125	135	145	127	165.1					
N	4										4																	
G	19	19	23	15.7	22.4	22.4	28.4	18	22	22.4	28.4	19	19	19	19	19	19	25.4	18	22	26	19	25.4					
重量kg	8.6	8.8	12.3	8.5	9.7	11.7	16.6	9.2	13.1	12.1	16.7	11.5	12.0	14.7	12.1	13.6	15.2	26.9	11.7	14.7	15.6	16.2	27.3					

■ 高温型(HT1),低温型(LT)

■ 法兰型(80~100mm)

单位: mm



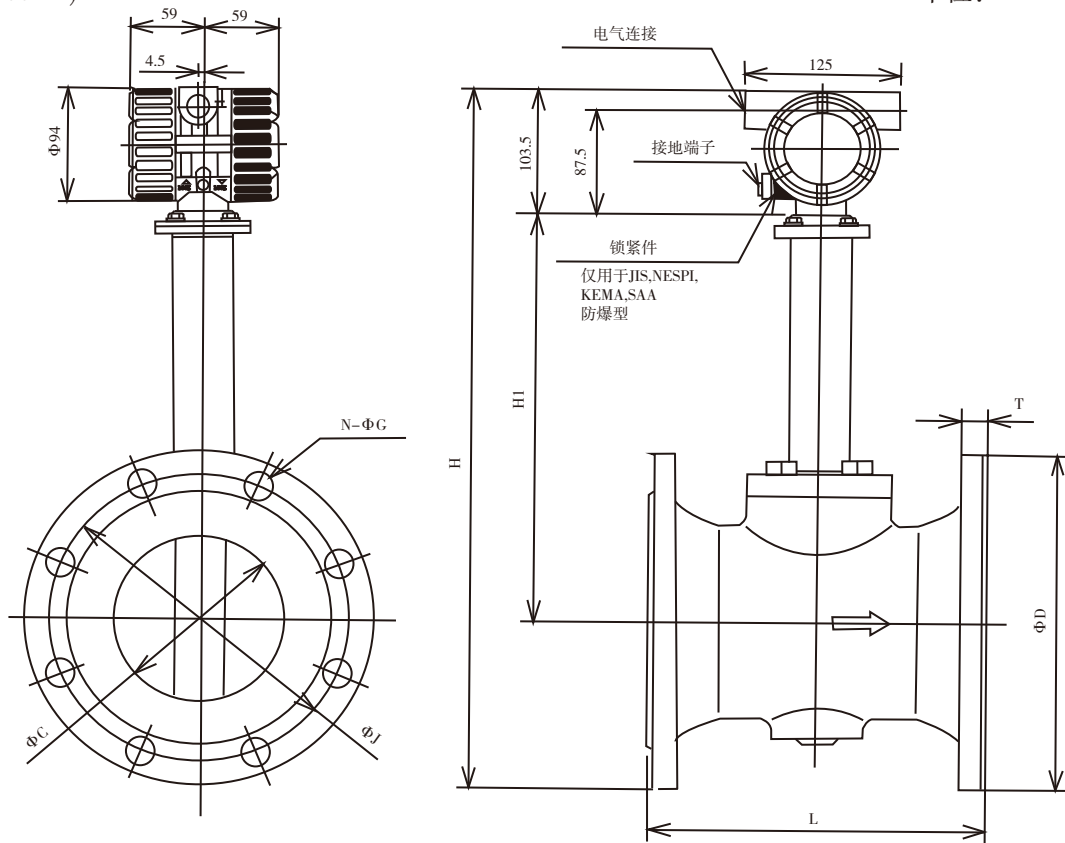
型号	分离型													
代码	DY080(80mm)/LT/HT1													
管道连接	BJ1	BJ2	BJ4	BA1 BS1 CA1 DA1	BA2 BS2 CA2	DA2	BA4 BS4 DA4	BA5 BS5 DA5	BD1-BD2 SR1-SR2 DR1-DR2 ER1-ER2 ED1-ED2	BD3-BD4 SR3-SR4 DR3-DR4 ER3-ER4 ED3-ED4	BD5 SR5 DR5 ER5 ED5	BD6 SR6 DR6 ER6 ED6	CA4	CA5
L	200			205			200	245	200				235	250
C	71													
D	185	200	210	190.5	209.6	209.6	209.6	241.3	200	200	215	230	209.6	241.3
H	514	522	527	517	527	527	527	542	522	522	529	537	527	542
HI	318													
T	18	22	32	23.9	28.4	32	38.2	44.5	20	24	28	32	39.7	46
J	150	160	170	152.4	168.2	168.2	168	190.5	160	160	170	180	168	190.5
N	8			4			8							
G	19	23	23	19	22.4	22.4	22.4	25.4	18	18	22	26	22.4	25.4
重量kg	17.8	20.4	25.8	20.4	24.2	24	25.8	36.1	19.8	20.4	24.5	27.4	27.5	36.7

型号	分离型														
代码	DY100(100mm)/LT/HT1														
管道连接	BJ1	BJ2	BJ4	BA1 BS1 CA1 DA1	BA2 BS2	DA2	BA4 BS4 DA4	BA5 BS5 DA5	BD1-BD2 SR1-SR2 DR1-DR2 ER1-ER2 ED1-ED2	BD3-BD4 SR3-SR4 DR3-DR4 ER3-ER4 ED3-ED4	BD5 SR5 DR5 ER5 ED5	BD6 SR6 DR6 ER6 ED6	CA2	CA4	CA5
L	220			225			240	280	220				230	270	285
C	93.8														
D	210	225	250	228.6	254	254	273	292.1	220	235	250	265	254	273	292.1
H	542	549	562	552	564	564	573	583	547	554	562	569	564	573	583
HI	333														
T	18	24	36	23.9	31.8	35.2	44.5	50.9	20	24	30	36	38.1	46	52.4
J	175	185	205	190.5	200.2	200.2	216	235	180	190	200	210	200.2	216	235
N	8														
G	19	23	25	19	22.4	22.4	25.4	31.8	18	22	26	30	22.4	25.4	31.8
重量kg	23.2	27.2	38.5	27.7	36.3	35.0	51.2	56.3	23.6	27.8	33.4	40.1	36.3	53.2	57.0

■ 高温型(HT1)

■ 法兰型(150~200mm)

单位: mm



型号	分离型														
代码	DY150(150mm)/HT1														
管道连接	BJ1	BJ2	BJ4	BA1 BS1 CA1 DA1	BA2 BS2 CA2	DA2	BA4 BS4 DA4	BA5 BS5 DA5	BD1-BD2 SR1-SR2 DR1-DR2 ER1-ER2 ED1-ED2	BD3-BD4 SR3-SR4 DR3-DR4 ER3-ER4 ED3-ED4	BD5 SR5 DR5 ER5 ED5	BD6 SR6 DR6 ER6 ED6	CA4	CA5	
L	270					280	310	336	270					325	340
C	138.8														
D	280	305	355	379.4	317.5	317.5	356	381	285	300	345	355	356	381	
H	583	595	620	582	601	601	621	633	585	593	615	620	621	633	
H1	339														
T	22	28	44	25.4	36.6	40	54.4	62	22	28	36	44	55.7	63.6	
J	240	260	295	241.3	269.7	269.7	292	317.5	240	250	280	290	292	317.5	
N	8	12	12	8	12	12	12	12	8	8	8	12	12	12	
G	23	25	33	22.4	22.4	22.4	28.4	31.8	22	26	33	33	28.4	31.8	
重量kg	33.4	43.4	76.4	36.4	54.4	54	84.4	106	33.4	42.9	58.1	76.4	90	107	

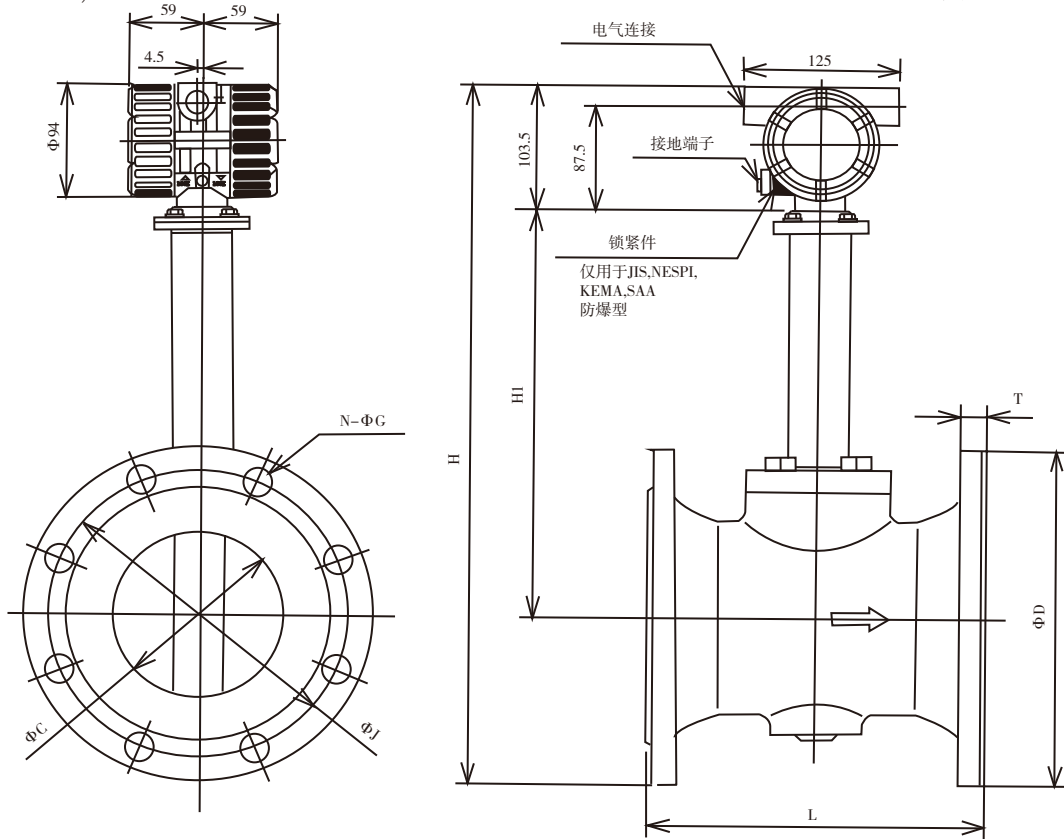
型号	分离型														
代码	DY200(200mm)/HT1														
管道连接	BJ1	BJ2	BA1 BS1 CA1 DA1	BA2 BS2 CA2 DA2	BA4 BS4 DA4	BA5 BS5 DA5	BD1 SR1 DR1 ER1 ED1	BD2 SR2 DR2 ER2 ED2	BD3 SR3 DR3 ER3 ED3	BD4 SR4 DR4 ER4 ED4	BD5 SR5 DR5 ER5 ED5	BD6 SR6 DR6 ER6 ED6	CA4	CA5	
L	310				370	386	310					330	350	375	390
C	185.6														
D	330	350	342.9	381	419.1	469.9	340	340	360	375	415	430	419.1	469.9	
H	640	650	646	665	684	709	645	645	655	662	682	690	684	709	
H1	371														
T	22	30	28.4	41.1	62	69.9	24	24	30	34	42	52	63.6	71.4	
J	290	305	298.5	330.2	349.3	393.7	295	295	310	320	460	360	349.3	393.7	
N	12	12	8	12	12	12	8	12							
G	23	25	22.4	25.4	31.8	38.1	22	22	26	30	36	36	31.8	38.1	
重量kg	45.4	52.4	55.4	80.4	136	182	46.3	46.3	53.6	55.9	117	142	139	183	



■ 高温型(HT1)

■ 法兰型(250~400mm)

单位: mm



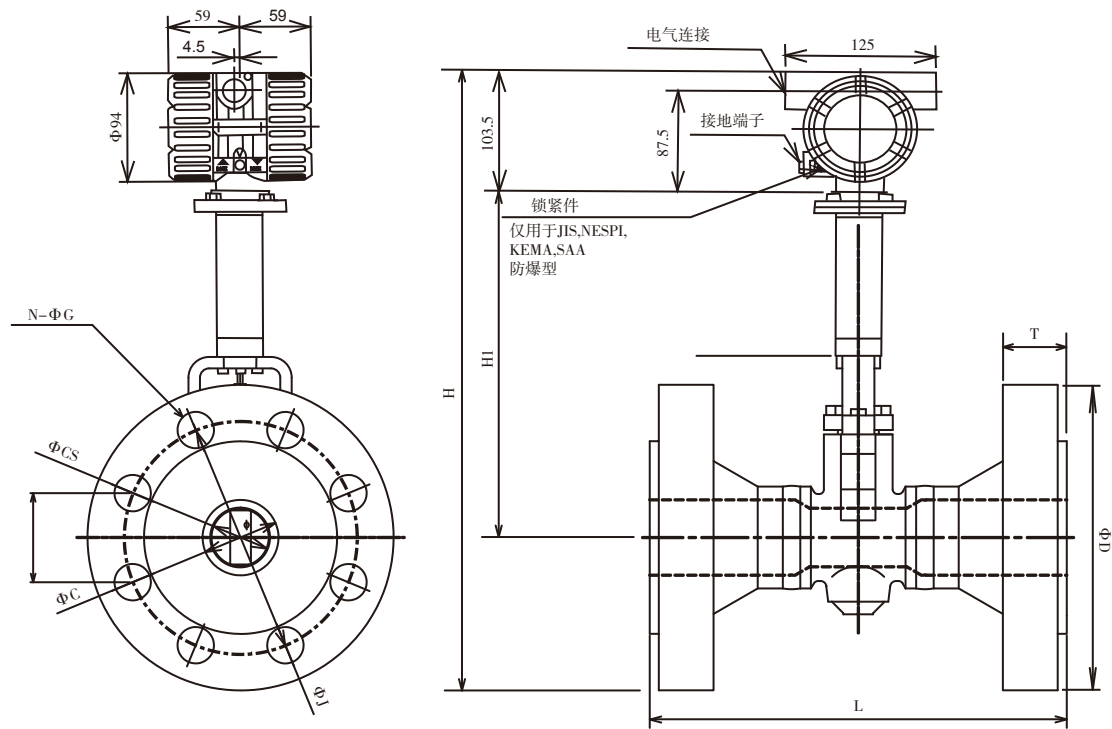
型号	分离型																								
代码	DY250(250mm)/HT1										DY300(300mm)/HT1														
管道连接	BJ1	BJ2	BA1 BS1	BA2 BS2	BD1 SR1 DR1 ER1 ED1	BD2 SR2 DR2 ER2 ED2	BD3 SR3 DR3 ER3 ED3	BD4 SR4 DR4 ER4 ED4	BD5 SR5 DR5 ER5 ED5	BD6 SR6 DR6 ER6 ED6	BA4 BS4 DA4	CA4	BJ1	BJ2	BA1 BS1	BA2 BS2	BD1 SR1 DR1 ER1 ED1	BD2 SR2 DR2 ER2 ED2	BD3 SR3 DR3 ER3 ED3	BD4 SR4 DR4 ER4 ED4	BD5 SR5 DR5 ER5 ED5	BD6 SR6 DR6 ER6 ED6	BA4 BS4 DA4	CA4	
L	370										700	750	755	400										750	800
C	230.8										276.2														
D	400	430	406.4	444.5	395	405	425	450	470	505	508	508	445	480	482.6	520.7	445	460	485	515	530	585	558.8	558.8	
H	720	735	723	742	717.5	722.5	732.5	745	755	772.5	774	774	772	790	791	810	772.5	780	792.5	807.5	815	842.5	829.5	829.5	
H1	416										504														
T	25	35	31.2	48.8	26	26	32	38	46	60	63.5	71.4	25	37	32.8	51.8	26	26	34	42	52	68	72.9	74.4	
J	355	380	362	387.4	350	355	370	385	400	430	431.8	431.8	400	430	431.8	450.9	400	410	430	450	460	500	489	489	
N	12	12	12	16	12	12	12	12	12	12	16	16	16	16	12	16	12	12	16	16	16	16	20	20	
G	25	27	25.4	28.5	22	26	30	33	36	39	35.1	35.1	25	27	25.4	31.8	22	26	30	33	36	42	35.1	35.1	
重量kg	78	100	90	125	85	89	102	136	233	305	319	315	100	128	140	178	115	122	150	185	326	440	469	404	

型号	分离型					
代码	DY400(400mm)/HT1					
管道连接	BJ1	BJ2	BA1 BS1	BA2 BS2	BD3 SR3 DR3 ER3 ED3	BD4 SR4 DR4 ER4 ED4
L	520					
C	354.2					
D	560	605	596.9	647.7	620	660
H	887.5	910	906	931.4	917.5	937.5
H1	504					
T	28	46	36.6	57.2	40	50
J	510	540	539.8	571.5	550	585
N	16	16	16	20	16	16
G	27	33	28.5	35.1	36	36
重量kg	240	305	275	360	307	354

■ 高温型(HT1)

■ 高压(ANSI 1500)法兰型(250~400mm)

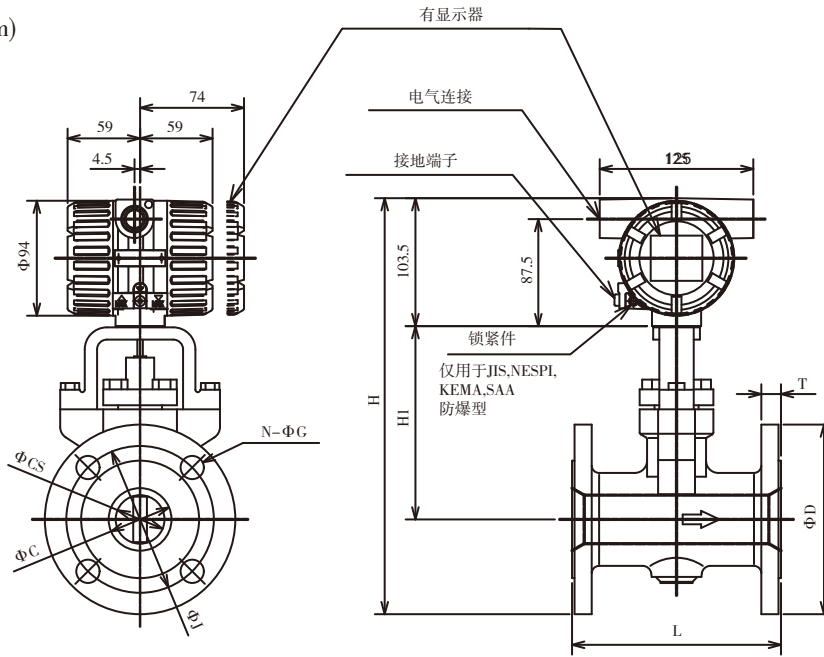
单位: mm



型号	分离型											
代码	DY025(25mm)/HT1		DY040(40mm)/HT1		DY050(50mm)/HT1		DY080(80mm)/HT1		DY100(100mm)/HT1		DY150(150mm)/HT1	
管道连接	BA6 BS6	CA6	BA6 BS6	CA6	BA6 BS6	CA6	BA6 BS6	CA6	BA6 BS6	CA6	BA6 BS6	CA6
L	230		260		310		360		410		570	
C	20.7		34		42.8		65.8		85		126	
CS	14.6		25.7		39.7		51.1		71		93.8	
D	149.4		177.8		215.9		266.7		311.2		393.7	
H	307		471.4		512.5		554.9		592.1		639.4	
HI	129		279		301		318		333		339	
T	34.9		38.2		44.5	46	54.2	55.7	60.3	61.8	89	92.1
J	101.6		124		165.1		203.2		241.3		317.5	
N	4		4		8		8		8		12	
G	25.4		28.4		25.4		31.8		35.1		38.1	
重量kg	12.1	11.8	18.3	18.4	29.1	29.5	56.7	57.3	80.1	80.6	173	174

- 缩径型(R1)
- 法兰型(25~150mm)

单位: mm



型号	一体型/分离型														
代码	DY025(25mm)/R1					DY040(40mm)/R1					DY050(50mm)/R1				
管道连接	BJ1	BJ2	BA1 BS1 CA1 DA1	BA2 BS2 CA2 DA2	BD1-BD4 SR1-SR4 DR1-DR4 ER1-ER4 ED1-ED4	BJ1	BJ2	BA1 BS1 CA1 DA1	BA2 BS2 CA2 DA2	BD1-BD4 SR1-SR4 DR1-DR4 ER1-ER4 ED1-ED4	BJ1	BJ2	BA1 BS1 CA1 DA1	BA2 BS2 CA2 DA2	BD1-BD4 SR1-SR4 DR1-DR4 ER1-ER4 ED1-ED4
L	150					150					170				
C	25.7					39.7					51.1				
CS	14.6					25.7					39.7				
D	125	125	108	124	115	140	140	127	155.4	150	155	155	152.4	165.1	165
H	293	293	284.5	292.5	288	302.5	302.5	296	310	307.5	317	317	315.5	322	322
H1	127					129					136				
T	14	16	14.2	17.5	18	16	18	17.5	20.6	18	16	18	19.1	22.4	20
J	90	90	79.2	89	85	105	105	98.6	114.3	110	120	120	120.7	127	125
N	4					4					4				
G	19	19	15.7	19	14	19	19	15.7	22.4	18	19	19	19	19	18
重量kg	6.1	6.5	5.5	7.0	6.7	9.5	10.1	9.4	12.6	12.1	10.5	11.1	11.4	12.6	14.5

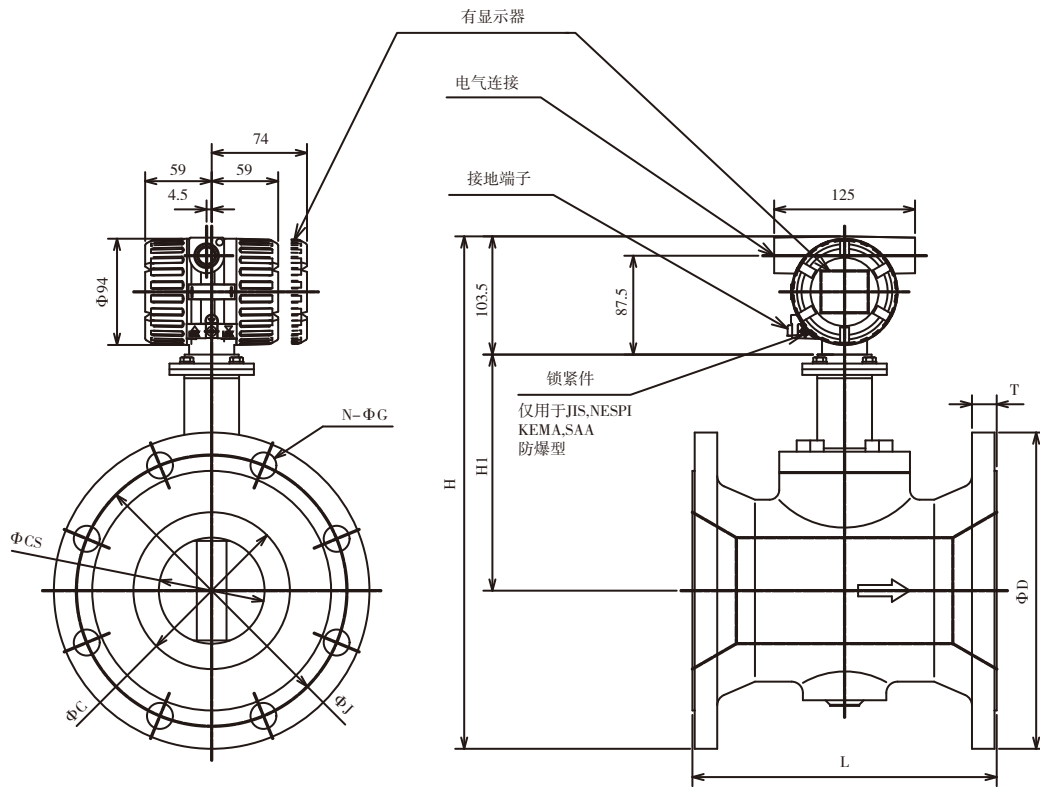
型号	一体型/分离型																	
代码	DY080(80mm)/R1						DY100(100mm)/R1						DY150(150mm)/R1					
管道连接	BJ1	BJ2	BA1 BS1 CA1 DA1	BA2 BS2 CA2 DA2	BD1-BD2 SR1-SR2 DR1-DR2 ER1-ER2 ED1-ED2	BD3-BD4 SR3-SR4 DR3-DR4 ER3-ER4 ED3-ED4	BJ1	BJ2	BA1 BS1 CA1 DA1	BA2 BS2 CA2 DA2	BD1-BD2 SR1-SR2 DR1-DR2 ER1-ER2 ED1-ED2	BD3-BD4 SR3-SR4 DR3-DR4 ER3-ER4 ED3-ED4	BJ1	BJ2	BA1 BS1 CA1 DA1	BA2 BS2 CA2 DA2	BD1-BD2 SR1-SR2 DR1-DR2 ER1-ER2 ED1-ED2	BD3-BD4 SR3-SR4 DR3-DR4 ER3-ER4 ED3-ED4
L	200						220						270					
C	71						93.8						138.8					
CS	51.5						71						93.8					
D	185	200	190.5	209.6	200	200	210	225	228.6	254	220	235	280	305	279.4	317.5	285	300
H	354	361.5	357	366.5	361.5	361.5	383.5	391	393	405.5	388.5	396	433.5	446	433	452	436	444
H1	158						175						190					
T	18	22	23.9	28.4	24	24	18	24	23.9	31.8	24	24	22	28	25.4	36.6	22	28
J	150	160	152.4	168.2	160	160	175	185	190.5	200.2	180	190	240	260	241.3	269.7	240	250
N	8		4		8		8		8		8		8		12		8	
G	19	23	19	22.4	18	18	19	23	19	22.4	18	22	23	25	22.4	22.4	22	26
重量kg	18.6	21.7	21.9	26.9	22.4	25.7	25	30	30.6	41.0	20.3	25.4	45.9	56.3	49.4	71.7	30.4	37.9

- (注1)一体型的重量与分离型的重量相等  
(注2)如带显示器, 另加0.2kg  
(注3)选项规格为/CRC时, 流向相反(面对显示器流向为从右到左)

■缩径型(R1)

■法兰型(200mm)

单位: mm



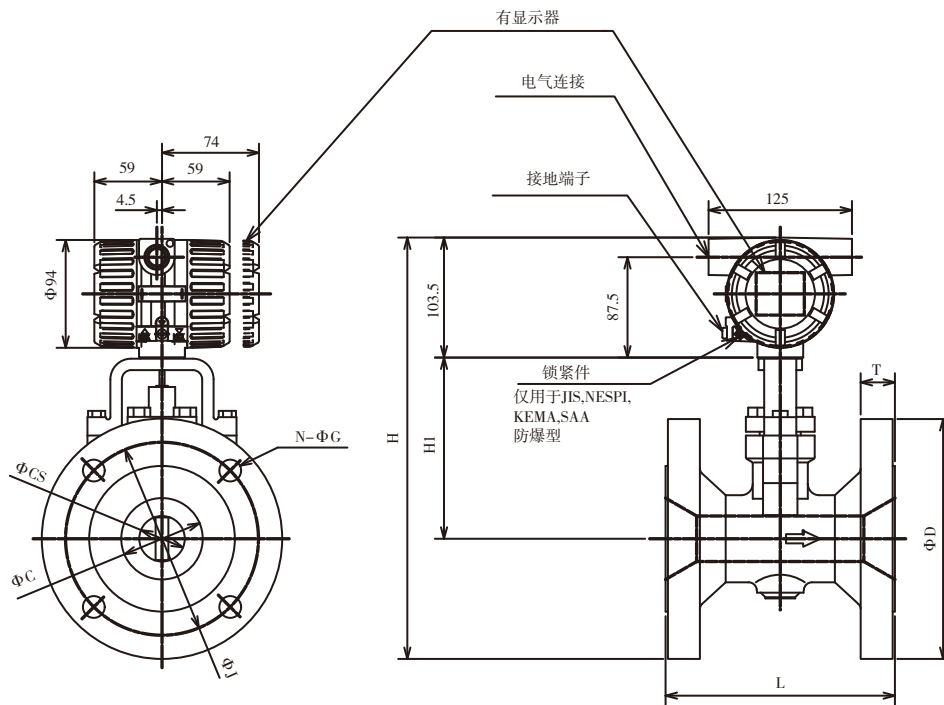
型号	一体型/分离型							
代码	DY200(200mm)/R1							
管道连接	BJ1	BJ2	BA1 BS1 CA1 DA1	BA2 BS2 CA2 DA2	BD1 SR1 DR1 ER1 ED1	BD2 SR2 DR2 ER2 ED2	BD3 SR3 DR3 ER3 ED3	BD4 SR4 DR4 ER4 ED4
L	310							
C	185.6							
CS	138.8							
D	330	350	342.9	381	340	340	360	375
H	477.5	487.5	484	503	483	483	493	500
H1	209							
T	22	30	28.4	41.1	24	24	30	34
J	290	305	298.5	330.2	295	295	310	320
N	12	12	8	12	8	12	12	12
G	23	25	22.4	25.4	22	22	26	30
重量kg	58.7	74.1	70.7	102.9	44.3	44.3	97.2	101.3

(注1)一体型的重量与分离型的重量相等

(注2)如带显示器, 另加0.2kg

■缩径型(R2)  
■法兰型(40~200mm)

单位: mm



型号	一体型/分离型															
代码	DY040(40mm)/R2					DY050(50mm)/R2					DY080(80mm)/R2					
管道连接	BJ1	BJ2	BA1 BS1 CA1 DA1	BA2 BS2 CA2 DA2	BD1-BD4 SR1-SR4 DR1-DR4 ER1-ER4 ED1-ED4	BJ1	BJ2	BA1 BS1 CA1 DA1	BA2 BS2 CA2 DA2	BD1-BD4 SR1-SR4 DR1-DR4 ER1-ER4 ED1-ED4	BJ1	BJ2	BA1 BS1 CA1 DA1	BA2 BS2 CA2 DA2	BD1-BD2 SR1-SR2 DR1-DR2 ER1-ER2 ED1-ED2	BD3-BD4 SR3-SR4 DR3-DR4 ER3-ER4 ED3-ED4
L	150					170					200					
C	39.7					51.1					71					
CS	14.6					25.7					39.7					
D	140	140	127	155.4	150	155	155	152.4	165.1	165	185	200	190.5	209.6	200	200
H	300.5	300.5	294.0	308.2	305.5	310	310	308.7	315.1	308.7	332	339.5	334.8	344.3	339.5	339.5
H1	127					129					136					
T	16	18	17.5	20.6	18	16	18	19.1	22.4	20	18	22	23.9	28.4	20	24
J	105	105	98.6	114.3	110	120	120	120.7	127	125	150	160	152.4	168.2	160	160
N	4					4	8	4	8	4	8	8	4	8	8	8
G	19	19	15.7	22.4	18	19	19	19	19	18	19	23	19	22.4	22	26
重量kg	7.7	7.9	7.6	8.8	7.8	10	10.5	10.6	12.1	9.9	12.6	16.2	16.2	20	22.1	25

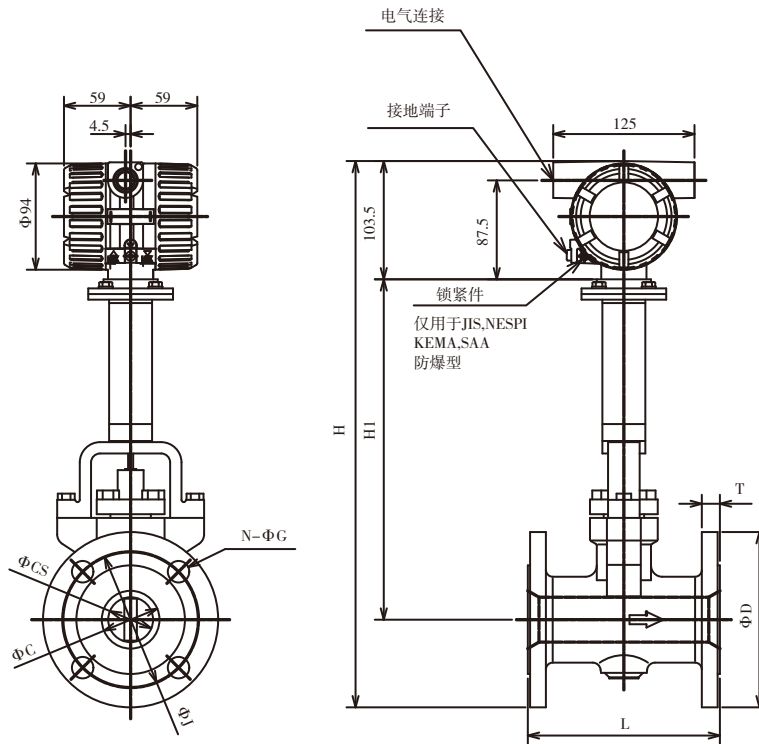
型号	一体型/分离型																			
代码	DY100(100mm)/R2					DY150(150mm)/R2					DY200(200mm)/R2									
管道连接	BJ1	BJ2	BA1 BS1 CA1 DA1	BA2 BS2 CA2 DA2	BD1-BD2 SR1-SR2 DR1-DR2 ER1-ER2 ED1-ED2	BD3-BD4 SR3-SR4 DR3-DR4 ER3-ER4 ED3-ED4	BJ1	BJ2	BA1 BS1 CA1 DA1	BA2 BS2 CA2 DA2	BD1-BD2 SR1-SR2 DR1-DR2 ER1-ER2 ED1-ED2	BD3-BD4 SR3-SR4 DR3-DR4 ER3-ER4 ED3-ED4	BJ1	BJ2	BA1 BS1 CA1 DA1	BA2 BS2 CA2 DA2	BD1 SR1 DR1 ER1 ED1	BD2 SR2 DR2 ER2 ED2	BD3 SR3 DR3 ER3 ED3	BD4 SR4 DR4 ER4 ED4
L	200					270					310									
C	93.8					138.8					185.6									
CS	51.1					71					93.8									
D	210	225	228.6	254	220	235	280	305	279.4	317.5	285	300	330	350	342.9	381	340	340	360	375
H	366.5	374	375.8	388.5	371.5	379	418.5	431	418.2	437.3	421	429	458.5	468.5	465	484	464	464	474	481.5
H1	158					175					190									
T	18	24	23.9	31.8	20	24	22	28	25.4	36.6	22	28	22	30	28.4	41.1	24	24	30	34
J	175	185	190.5	200.2	180	190	240	260	241.3	269.7	240	250	290	305	298.5	330.7	295	295	310	320
N	8					8	12	8	12	8			12	12	8	12	8	12	12	12
G	19	23	19	22.4	18	22	23	25	22.4	22.4	22	26	23	25	22.4	25.4	22	22	26	30
重量kg	20.9	24.9	25.5	34	22.3	26.2	40.3	50.3	43.3	61.3	41.5	58	61.9	68.9	71.9	96.9	44.5	44.5	52.1	53.9

(注1)一体型的重量与分离型的重量相等  
(注2)如带显示器,另加0.2kg  
(注3)选项规格为/CRC时,流向相反(面对显示器流向为从右到左)

■缩径型(R1)高温型(HT1)

■法兰型(40~150mm)

单位: mm



型号	一体型/分离型															
代码	DY040(40mm)/R1/HT1					DY050(50mm)/R1/HT1					DY080(80mm)/R1/HT1					
管道连接	BJ1	BJ2	BA1 BS1 CA1 DA1	BA2 BS2 CA2 DA2	BD1-BD4 SR1-SR4 DR1-DR4 ER1-ER4 ED1-ED4	BJ1	BJ2	BA1 BS1 CA1 DA1	BA2 BS2 CA2 DA2	BD1-BD4 SR1-SR4 DR1-DR4 ER1-ER4 ED1-ED4	BJ1	BJ2	BA1 BS1 CA1 DA1	BA2 BS2 CA2 DA2	BD1-BD2 SR1-SR2 DR1-DR2 ER1-ER2 ED1-ED2	BD3-BD4 SR3-SR4 DR3-DR4 ER3-ER4 ED3-ED4
L	150					170					200					
C	39.7					51.1					71					
CS	25.7					39.7					51.1					
D	140	140	127	155.4	150	155	155	152.4	165.1	165	185	200	190.5	209.6	200	200
H	445.5	445.5	439.0	453	450.5	460	460	458.5	465	465	497	504.5	500	509.5	504.5	504.5
H1	272					279					301					
T	16	18	17.5	20.6	18	16	18	19.1	22.4	20	18	22	23.9	28.4	20	24
J	105	105	98.6	114.3	110	120	120	120.7	127	125	150	160	152.4	168.2	160	160
N	4					4					8					
G	19	19	15.7	22.4	18	19	19	19	19	18	19	23	19	22.4	18	18
重量kg	10	10.5	9.8	12.0	12.5	10.9	11.5	11.8	14.0	14.9	19	22.1	22.3	27.3	26	28

型号	一体型/分离型											
代码	DY100(100mm)/R1/HT1						DY150(150mm)/R1/HT1					
管道连接	BJ1	BJ2	BA1 BS1 CA1 DA1	BA2 BS2 CA2 DA2	BD1-BD2 SR1-SR2 DR1-DR2 ER1-ER2 ED1-ED2	BD3-BD4 SR3-SR4 DR3-DR4 ER3-ER4 ED3-ED4	BJ1	BJ2	BA1 BS1 CA1 DA1	BA2 BS2 CA2 DA2	BD1-BD2 SR1-SR2 DR1-DR2 ER1-ER2 ED1-ED2	BD3-BD4 SR3-SR4 DR3-DR4 ER3-ER4 ED3-ED4
L	200						270					
C	93.8						138.8					
CS	71						93.8					
D	210	225	228.6	254	220	235	280	305	279.4	317.5	285	300
H	526.5	534	536	548.5	531.5	539	576.5	589	576	595.5	579.5	587.5
H1	318						333					
T	18	24	23.9	31.8	20	24	22	28	25.4	36.6	22	28
J	175	185	190.5	200.2	180	190	240	260	241.3	269.7	240	250
N	8						8					
G	19	23	19	22.4	18	22	23	25	22.4	22.4	22	26
重量kg	25.4	30.4	31.0	41.4	31.2	35.5	45.9	56.3	49.4	71.7	42.1	50.9

(注1)一体型的重量与分离型的重量相等

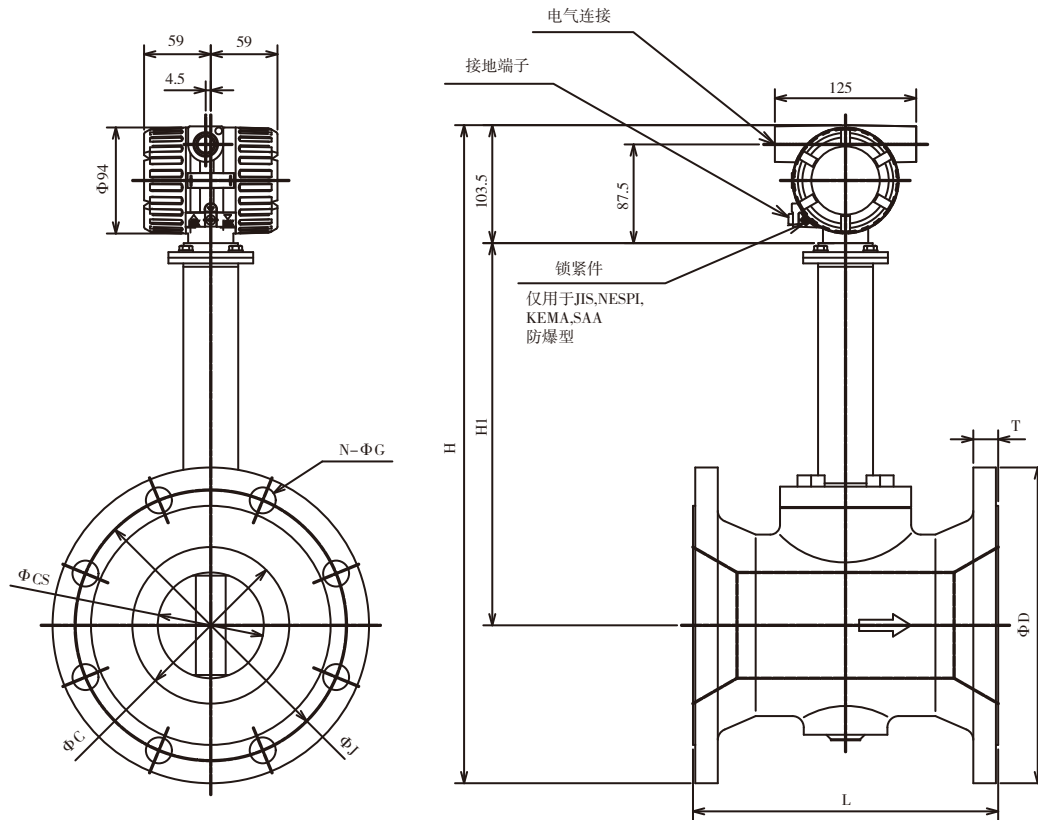
(注2)如带显示器, 另加0.2kg

(注3)选项规格为/CRC时, 流向相反(面对显示器流向为从右到左)



■缩径型(R1)高温型(HT1)  
 ■法兰型(200mm)

单位: mm



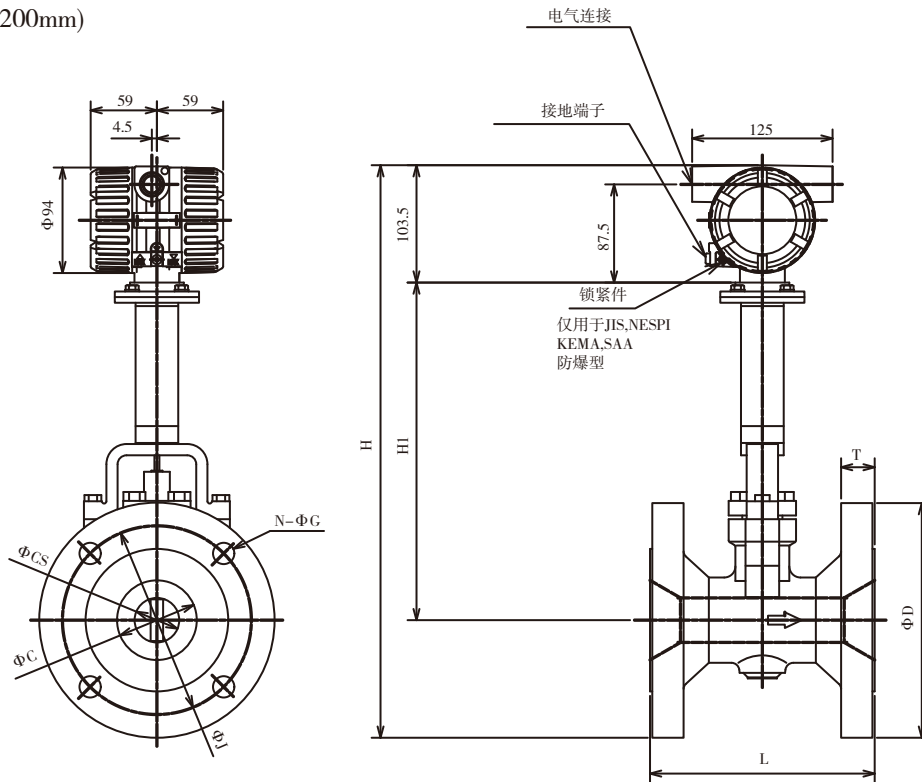
型号	一体型/分离型							
代码	DY200(200mm)/R1/HT1							
管道连接	BJ1	BJ2	BA1 BS1 CA1 DA1	BA2 BS2 CA2 DA2	BD1 SR1 DR1 ER1 ED1	BD2 SR2 DR2 ER2 ED2	BD3 SR3 DR3 ER3 ED3	BD4 SR4 DR4 ER4 ED4
L	310							
C	185.6							
CS	138.8							
D	330	350	342.9	381	340	340	360	375
H	607.5	617.5	614	633	613	613	622.5	630
H1	339							
T	22	30	28.4	41.1	24	24	30	34
J	290	305	298.5	330.2	295	295	310	320
N	12	12	8	12	8	12	12	12
G	23	25	22.4	25.4	22	22	26	30
重量kg	58.7	74.1	70.7	102.9	44.3	44.3	97.2	101.3

(注1)一体型的重量与分离型的重量相等  
 (注2)如带显示器, 另加0.2kg  
 (注3)选项规格为/CRC时, 流向相反(面对显示器流向为从右到左)

■缩径型(R2)高温型(HT1)

■法兰型(50~200mm)

单位: mm



型号	一体型/分离型																
代码	DY050(50mm)/R2/HT1					DY080(80mm)/R2/HT1					DY100(100mm)/R2/HT1						
管道连接	BJ1	BJ2	BA1 BS1 CA1 DA1	BA2 BS2 CA2 DA2	BD1-BD4 SR1-SR4 DR1-DR4 ER1-ER4 ED1-ED4	BJ1	BJ2	BA1 BS1 CA1 DA1	BA2 BS2 CA2 DA2	BD1-BD2 SR1-SR2 DR1-DR2 ER1-ER2 ED1-ED2	BD3-BD4 SR3-SR4 DR3-DR4 ER3-ER4 ED3-ED4	BJ1	BJ2	BA1 BS1 CA1 DA1	BA2 BS2 CA2 DA2	BD1-BD2 SR1-SR2 DR1-DR2 ER1-ER2 ED1-ED2	BD3-BD4 SR3-SR4 DR3-DR4 ER3-ER4 ED3-ED4
L	170					200					220						
C	51.1					71					93.8						
CS	25.7					39.7					51.1						
D	155	155	152.4	165.1	165	185	200	190.5	209.6	200	200	210	225	228.6	254	220	235
H	453	453	451.7	458.1	458.1	475	482.5	477.8	487.3	482.3	482.3	509.5	517	518.8	531.5	514.5	522
H1	272					279					301						
T	16	18	19.1	22.4	20	18	22	23.9	28.4	20	24	18	24	23.9	31.8	20	24
J	120	120	120.7	127	125	150	160	152.4	168.2	160	160	175	185	190.5	200.2	180	190
N	4	8	4	8	4	8	8	4	8	8	8	8	8	8	8	8	8
G	19	19	19	19	18	19	23	19	22.4	18	18	19	23	19	22.4	18	22
重量kg	10.4	10.9	11	12.5	25.9	14	16.6	16.6	20.4	18.9	19.2	21.3	25.3	25.9	34.4	22.3	26.6

型号	一体型/分离型													
代码	DY150(150mm)/R2/HT1							DY200(200mm)/R2/HT1						
管道连接	BJ1	BJ2	BA1 BS1 CA1 DA1	BA2 BS2 CA2 DA2	BD1-BD2 SR1-SR2 DR1-DR2 ER1-ER2 ED1-ED2	BD3-BD4 SR3-SR4 DR3-DR4 ER3-ER4 ED3-ED4	BJ1	BJ2	BA1 BS1 CA1 DA1	BA2 BS2 CA2 DA2	BD1 SR1 DR1 ER1 ED1	BD2 SR2 DR2 ER2 ED2	BD3 SR3 DR3 ER3 ED3	BD4 SR4 DR4 ER4 ED4
L	270							310						
C	138.8							185.6						
CS	71							93.8						
D	280	305	279.4	317.5	285	300	330	350	342.9	381	340	360	375	
H	561.5	574	561.2	580.3	563.5	571.5	601.5	611.5	608	627	607	607	617	624
H1	318							333						
T	22	28	25.4	36.6	22	28	22	30	28.4	41.1	24	24	30	34
J	240	260	241.3	269.7	240	250	290	305	298.5	330.2	295	295	310	320
N	8	12	8	12	8		12	12	8	12	8	8	12	
G	23	25	22.4	22.4	22	24	23	25	22.4	25.4	22	22	26	30
重量kg	40.3	50.3	43.3	61.3	33.4	58	61.9	68.9	71.9	96.9	45.4	45.4	52.7	51.8

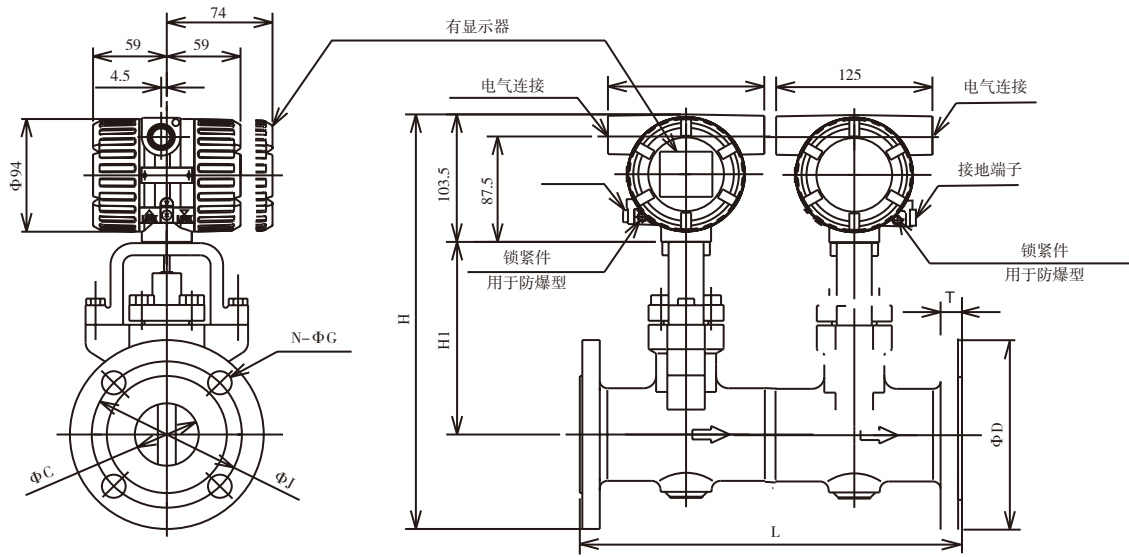
(注1)一体型的重量与分离型的重量相等

(注2)如带显示器, 另加0.2kg

(注3)选项规格为/CRC时, 流向相反(面对显示器流向为从右到左)

■双传感器  
■法兰型(200mm)

单位: mm



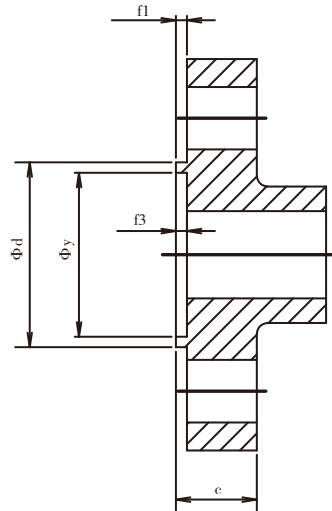
型号	一体型/分离型															
代码	DY015(15mm)				DY025(25mm)				DY040(40mm)				DY050(50mm)			
管道连接	BA1	BA2	BA4	BA5	BA1	BA2	BA4	BA5	BA1	BA2	BA4	BA5	BA1	BA2	BA4	BA5
L	290			300	290			330	290			340	320			380
C	14.6				25.7				39.7				51.1			
D	88.9	95.3	95.3	120.7	108	124	124	149.4	127	155.4	155.4	177.8	152.4	165.1	165.1	215.9
H	275	278	278	291	286.5	294.5	294.5	307	303	317	317	328.5	337.5	344	344	369.5
H1	127				129				136				158			
T	11.2	14.2	21	28.8	14.2	17.5	24	34.9	17.5	20.6	28.8	38.2	19.1	22.4	31.8	44.5
J	60.5	66.5	66.5	82.6	79.2	89	89	101.6	98.6	114.3	114.3	124	120.7	127	127	165.1
N	4				4				4				8			
G	15.7	15.7	15.7	22.4	15.7	19	19	25.4	15.7	22.4	22.4	28.4	19	19	19	25.4
重量kg	7.4	7.3	7.7	9.9	11.6	11.6	12.3	15.3	12.5	12.6	16.6	21.6	19.2	20.6	22.3	33.3

型号	一体型/分离型																		
代码	DY080(80mm)				DY100(100mm)				DY150(150mm)				DY200(200mm)						
管道连接	BA1	BA2	BA4	BA5	BA1	BA2	BA4	BA5	BA1	BA2	BA4	BA5	BA1	BA2	BA4	BA5			
L	370			415	420			440	460	530			600	635	610			675	695
C	71				93.8				138.8				185.6						
D	190.5	209.6	209.6	241.3	228.6	254	273	292.1	279.4	317.5	356	381	342.9	381	419.1	469.9			
H	374	383.5	383.5	399	409	420.5	430	439.5	452	471	491	503	516	535	554	579			
H1	175				190				209				241						
T	23.9	28.4	38.2	44.5	23.9	31.8	44.5	50.9	25.4	36.6	54.4	62	28.4	41.1	62	69.9			
J	152.4	168.1	168.1	190.5	190.5	200.2	216	235	241.3	269.7	292	317.5	298.5	330.2	349.3	393.7			
N	4	8			8				8	12			8	12					
G	19	22.4	22.4	25.4	19	22.4	25.4	31.8	22.4	22.4	28.4	31.8	22.4	25.4	31.8	38.1			
重量kg	32.3	35.9	36.8	48.2	44.2	52.5	72.6	79.7	57.9	77.6	111.4	129.8	86.6	112.4	185.6	222.6			

(注1)一体型的重量与分离型的重量相等  
(注2)如带显示器, 另加0.2kg  
(注3)选项规格为/CRC时, 流向相反(面对显示器流向为从右到左)

■ 法兰型凹凸面密封面(15~300mm)

单位: mm



密封面结构

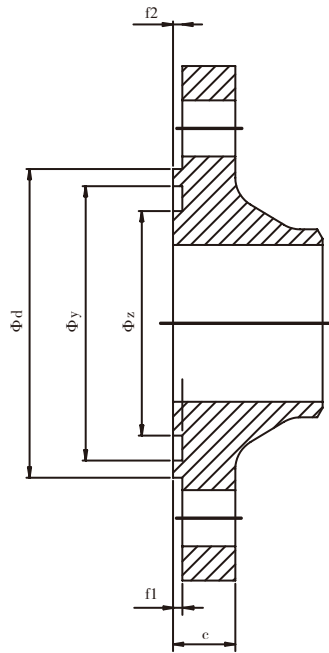
型号	一体型/分离型												
代码	DY015(15mm)			DY025(25mm)			DY040(40mm)			DY050(50mm)			
管道连接	DR1-DR4	DR5-DR6	DA2	DR1-DR4	DR5-DR6	DA2	DR1-DR4	DR5-DR6	DA2	DR1-DR4	DR5	DR6	DA2
d	45		46	68		62	88		84	102			103
y	40		36.5	58		52.4	76		74.6	88			93.7
fl	2		5	2		5	3		5	3			5
f3	4		5	4		5	4		5	4			5
c	16	20	12.7	18	24	15.9	18	26	19.1	20	26	28	20.7

型号	一体型/分离型																
代码	DY080(80mm)				DY100(100mm)				DY150(150mm)				DY200(200mm)				
管道连接	DR3-DR4	DR5	DR6	DA2	DR3-DR4	DR5	DR6	DA2	DR3-DR4	DR5	DR6	DA2	DR3	DR4	DR5	DR6	DA2
d	138			138	162			168	218			227	278	285			281
y	121			128.6	150			158.8	204			217.5	260				271.5
fl	3			5	3			5	3			5	3				5
f3	4			5	4.5			5	4.5			5	4.5				5
c	24	28	32	27	24	30	36	30.2	28	36	44	35	30	34	42	52	35

型号	一体型/分离型									
代码	DY250(250mm)					DY300(300mm)				
管道连接	DR3	DR4	DR5	DR6	DA2	DR3	DR4	DR5	DR6	DA2
d	330	345			335	389	410			392
y	313				325.4	364				282.6
fl	3				5	4				5
f3	4.5				5	4.5				5
c	32	38	46	60	46.1	34	42	52	68	49.3

■ 法兰型榫槽面密封面(15~300mm)

单位: mm



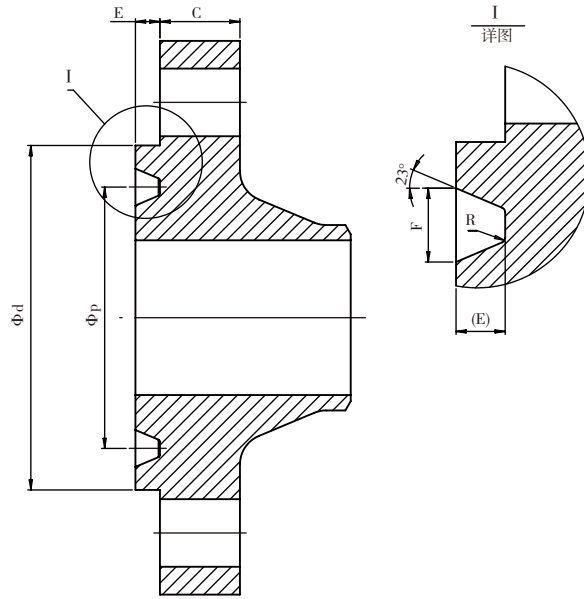
密封面结构

型号	一体型/分离型														
代码	DY015(15mm)		DY025(25mm)		DY040(40mm)		DY050(50mm)			DY080(80mm)			DY100(100mm)		
管道连接	ER1-ER4	ER5-ER6	ER1-ER4	ER5-ER6	ER1-ER4	ER5-ER6	ER1-ER4	ER5	ER6	ER3-ER4	ER5	ER6	ER3-ER4	ER5	ER6
d	45		68		88		102			138			162		
y	40		58		76		88			121			150		
z	28		42		60		72			105			128		
f1	2		2		3		3			3			3		
f3	4		4		4		4			4			4.5		
c	16	20	18	24	18	26	20	26	28	24	28	32	24	30	36

型号	一体型/分离型														
代码	DY150(150mm)			DY200(200mm)				DY250(250mm)				DY300(300mm)			
管道连接	ER3-ER4	ER5	ER6	ER3	ER4	ER5	ER6	ER3	ER4	ER5	ER6	ER3	ER4	ER5	ER6
d	218			278	285			330	345			389	410		
y	204			260				313				364			
z	182			238				291				342			
f1	3			3				3				4			
f3	4.5			4.5				4.5				4.5			
c	28	36	44	30	34	42	52	32	38	46	60	34	42	52	68

■ 法兰型环连接面(15~300mm)

单位: mm



密封面结构

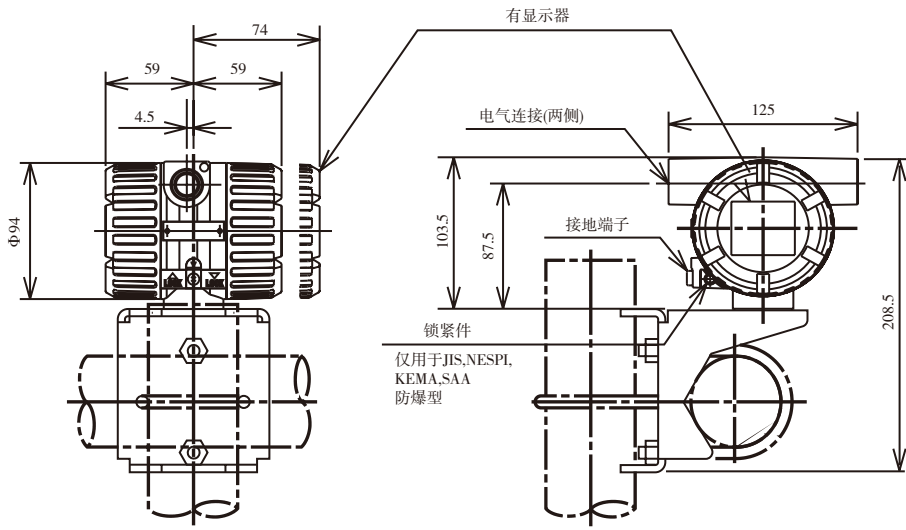
型号	一体型/分离型														
	DY015(15mm)		DY025(25mm)			DY040(40mm)			DY050(50mm)			DY080(80mm)			
管道连接	CA4	CA5	CA4	CA5	CA6	CA4	CA5	CA6	CA2	CA4	CA5	CA6	CA4	CA5	CA6
d	50.8	60.5	69.9	71.4		90.5	92		108		124		146.1	155.5	168
p	34.14	39.67	50.8			68.82			82.55		95.25		123.83		
E	5.57	6.35	6.35			6.35			7.93			7.93			
R	0.8	0.8	0.8			0.8			0.8			0.8			
F	7.14	8.74	8.74			8.74			11.91			11.91			
C	14.3	22.4	17.6	28.5		22.4	31.8		20.8	25.4	38.1		31.8	38.1	47.7

型号	一体型/分离型										
	DY100(100mm)				DY150(150mm)			DY200(200mm)		DY250(250mm)	DY300(300mm)
管道连接	CA2	CA4	CA5	CA6	CA4	CA5	CA6	CA4	CA5	CA4	CA4
d	174.8		180.9	194	241.3	247.7	301.8	307.9	355.6		412.75
p	149.23			161.93	211.12		263		323.85		381
E	7.93				7.93		7.93		7.93		7.93
R	0.8				0.8		0.8		0.8		0.8
F	11.91				11.91		11.91		11.91		11.91
C	30.2	38.1	44.5	54	47.8	55.7	82.6	55.7	63.5	55.58	66.55



■分离型转换器

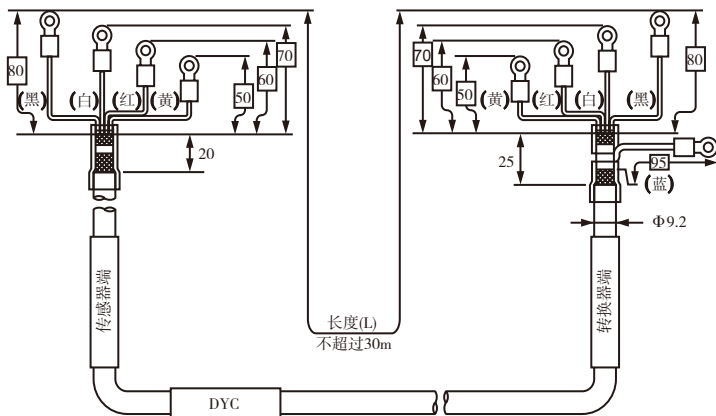
单位: mm



质量: 1.9kg  
注: 如带指示器, 另加0.2kg

■分离型信号电缆

单位: mm



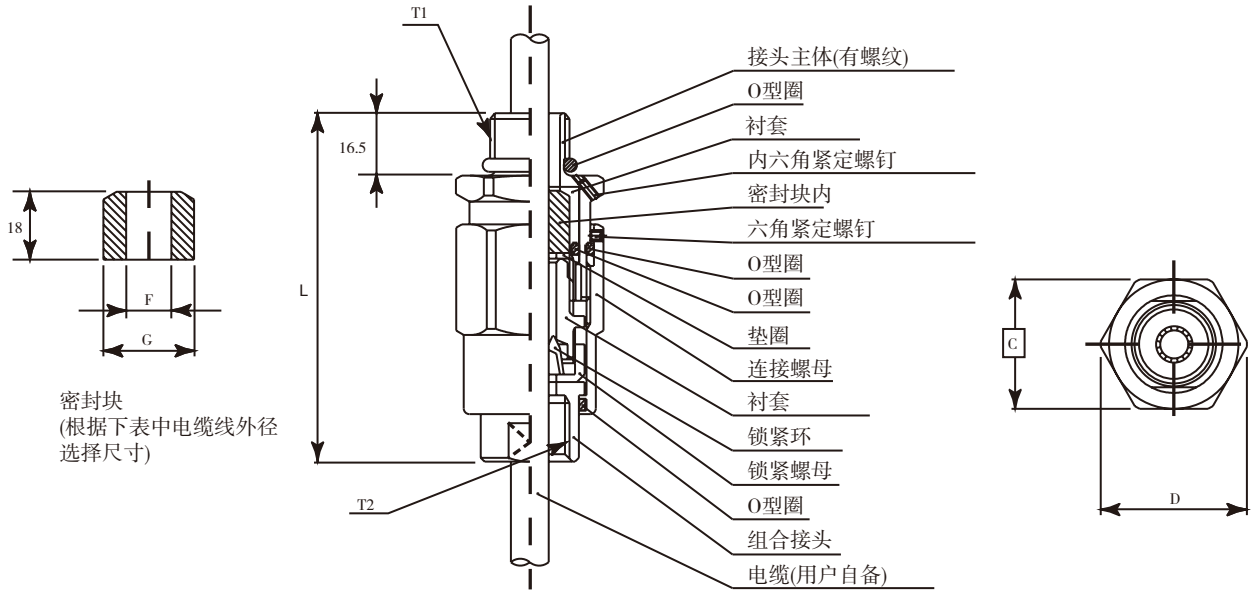
电缆颜色和端子

颜色	端子	
	传感器	转换器
黄 <sup>(*)</sup>	T	T
红	A	A
白	B	B
黑	≡	C
蓝		≡

(\*1)仅适用于/MV

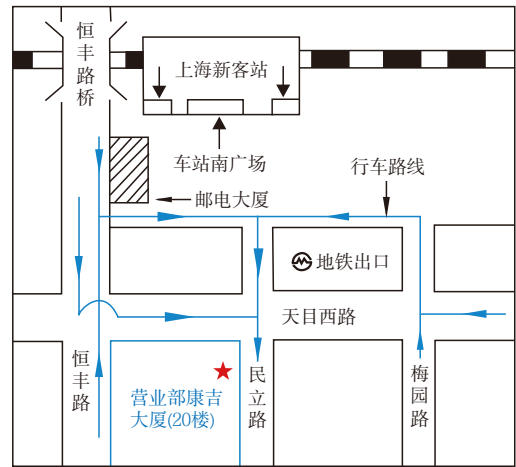
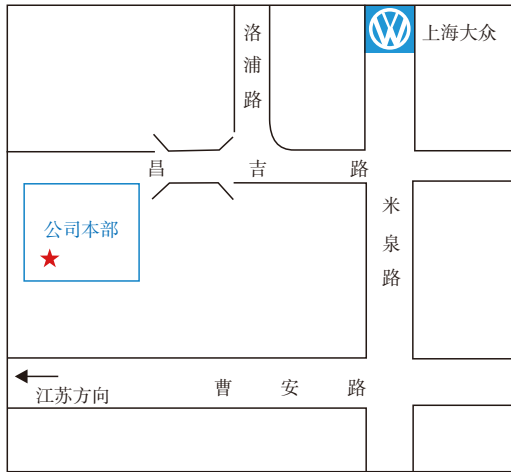
■ 防爆接头(选用规格代码/G11,G12)

单位: mm



尺寸					电缆线外径	密封块尺寸		标识	重量 (kg)
T1	T2	C	D	L		F	G		
G 1/2	G 1/2	35	39	94.5	Φ8~Φ10	Φ10.0	Φ20.0	16 8-10	0.26
					Φ10~Φ12	Φ12.0		16 10-12	





公司、营业部、各办事处地址及联系电话

## 上海横河电机有限公司

YOKOGAWA ◆

公司本部：上海安亭昌吉路157号  
 顾客服务热线：021-59573254  
 电 话：0086-021-59573587  
 传 真：0086-021-59572587  
 邮 编：201805  
 网 址：<http://www.yisi.com.cn>

营业部：上海市天目西路290号康吉大厦20楼A座  
 电 话：021-63548800  
 传 真：021-63548822  
 邮 编：200070

营业部：上海市天山西路568号卡帝乐鳄鱼大厦D区4楼  
 电 话：021-62392299  
 传 真：021-52190073  
 邮 编：200335

各地办事处	地 址	电 话	传 真	邮 编
北京办事处	北京市海淀区德胜门西大街15号 远洋风景5号4单元502室	010-82293151	010-82293152	100005
沈阳办事处	沈阳市和平区和平大街28号16-6-2	024-22898299	024-22898266	110002
济南办事处	济南市高新区工业南路59号 中铁财智中心3号楼602室	0531-88915047	0531-88903243	250100
西安办事处	西安市莲湖区大庆路11号 蔚蓝领寓2号楼2308	029-89572939	029-89572939	710082
广州办事处	广州市江南大道中207号紫兰楼1302室	020-84443587	020-84438149	510245
成都办事处	成都市太升南路288号锦天国际1幢 3单元1405室	028-86711312 028-86675816	028-86711929	610016
昆明办事处	昆明市盘龙区溪畔丽景小区12栋1305室	0871-63124050	0871-63120524	650224
大庆办事处	大庆市让湖路区奥林匹克国际公寓 A21号楼2单元101室	0459-5950565 0459-6340158	0459-6340158	163712
武汉办事处	武汉市青山区(钢电小区)红钢城 109街37门101室	027-86412048	027-86412048	430080
新疆办事处	新疆乌鲁木齐市沙依巴克区西山路70号 华美博奥三期2号楼一单元102室	0991-4506251	0991-4506251	830009
内蒙办事处	呼和浩特市新华东街万达广场二期 11号楼2单元1903室	0471-3257400	0471-3257400	010011