

General Specifications

ADMAG TI系列 AXW电磁流量计 [口径: 25 ~ 400 mm (1 ~ 16 in.)]



GS 01E24A01-01ZH

■ 概述

ADMAG TI (Total Insight)系列AXW电磁流量计是一款高质量、高可靠性的产品, 基于横河电机多年积累的经验 and 成功案例研发而成, 如横河电机专有的双频励磁法, 可提升应用性能。

AXW电磁流量计非常适用于通常的工业生产线以及供水/污水处理应用。AXW具有出色的可靠性以及操作和维护的便捷性, 其生产研发基于几十年经过现场验证的经验, 可以在增加用户利益的同时降低总拥有成本。

仪表口径的可选范围为25 ~ 400 mm (1 ~ 16 in.)。除了碳氟化合物PTFE衬里, 还可以选择多种橡胶衬里。过程连接支持多种规格, 如ASME、EN、AS和JIS。

注释: 有关AXFA11G分体型变送器的详细信息, 请参阅一般规格书 (GS 01E20C01-01ZH-C)。

注释: 本手册中的说明适用于中国市场。

■ 产品特点

● 稳定的测量

使用横河电机的双频励磁法, 即使是高浓度泥浆, 或在高流体噪声的情况下也可以实现稳定的流量测量。

● 多路输入和输出

最多可选择4路电流、脉冲和状态信号的输入/输出。

● 操作和监视功能改善

显示单元内存或microSD存储卡可用时, 可以选择确保安全的操作权限设置、过程数据趋势显示、显示器背光灯闪烁(探测)功能和的数据存储/恢复功能。

● 维护性能改善

本仪表具备自诊断功能, 有助于工厂的预防性维护。可以无需从配管上拆下仪表(验证功能)即进行设备诊断、电极粘污诊断和接线连接诊断。



一体型流量计

分体型变送器



分体型传感器

目录

概述	P.1
产品特点	P.1
概述	P.2
结构	P.2
- 用途、结构、过程连接	P.2
- 接液部分、衬里材质、电极材质	P.3
- 电极结构	P.3
- 接地设备材质	P.3
- 接地设备结构	P.3
- 垫片材质、非接液部分材质	P.3
- 涂层	P.3
- 接线口、接线端子	P.4
- 安装方式、接地	P.4
- 规格选型的限制	P.4
功能	P.5
一致性标准	P.9
防爆保护	P.10
性能	P.12
正常运行环境	P.13
选型和安装的注意事项	P.14
型号和后缀代码	P.18
可选代码	P.28
附件	P.37
端子配置	P.37
外形尺寸图	P.39
选型数据	P.58
订购信息	P.59
相关仪表	P.61
参考标准	P.61
商标	P.61

■ 概述

测量原理:

流体流经磁场时，所产生的电动势与流速成比例，因此流量计可以测量导电液体的流速。根据测得的流速，仪表可以计算瞬时流量、累计流量等。

系统配置:

本仪表包含传感器和变送器。传感器检测流速；变送器放大和转换信号。

从结构上来说，有传感器和变送器为一体的一体型，还有两者分开的分体型。

在分体型中，用于流量信号的信号电缆和用于线圈励磁的励磁电缆附加在组成元件上。

传感器的主要元件:

接液部件:

衬里、电极、接地设备^(*)

*1: 接地环平板型

注释: 接地设备用于从过程流体获取参考电位，以便从过程流体测量电动势。它们被固定在流路的上游和下游两个位置。从用户管道获取参考电位时，无需接地设备。有关接地的详细信息，请参阅“选型和安装的注意事项”。

非接液部件:

法兰、外壳、励磁线圈、测量管

变送器的主要元件:

显示单元、设定键、放大器单元(包含I/O部件和电源单元)

■ 结构

用途:

用途	规格
通用型	非防爆型用于非危险区域。适用于一体型流量计、分体型传感器或分体型变送器。 IP防护等级: IP66/67、Type 4X (CSA)
浸水型	可临时浸入水中。仅适用于分体型传感器。 注释: 分体型传感器的接线盒使用聚氨酯树脂灌封。出厂时，信号和励磁电缆(未选择可选代码L□□□时，各电缆长度为30 m)已预接线，并用组合防水接头固定。 性能: 适合在以下测试条件下连续浸水。 测试条件: 水面下50 m，相当于0.5 MPa的水压试验，持续一个月。在应用条件较差的污水或海水中则不适用。并且，用导线管等分别对电缆进行防水保护。
防爆型	防爆型用于危险区域。适用于一体型流量计、分体型传感器或分体型变送器。 IP防护等级: 请参阅“防爆保护”。

结构:

一体型:

传感器和变送器为一体型结构的流量计。

分体型:

流量计为分体型结构(传感器和变送器)的流量计，由信号电缆和励磁电缆连接。除了浸水型以外，励磁电缆由用户提供。

组合变送器^(*)^(*):

分体型传感器	分体型变送器
口径	
25 ~ 400 mm (1 ~ 16 in.)	AXW4A、AXFA11G

*1: 更改配套使用的变送器时，需要通过实际流量标定重新调整仪表系数，以确保精度。

*2: 有关AXFA11G分体型变送器的详细信息，请参阅一般规格书(GS 01E20C01-01ZH-C)。

最大电缆长度:

100 m (328 ft), AXW4A 分体型变送器

200 m (656 ft), AXFA11G 分体型变送器

过程连接:

可用的连接方式为夹持型和法兰型。有关可与这些连接方式配套使用的衬里和口径范围，请参阅“规格选型的限制”。

夹持型:

ASME Class 150、Class 300

EN PN10、PN16、PN40

JIS F12、10K、20K

法兰型:

ASME Class 150、Class 300

EN PN10、PN16、PN40

JIS F12、10K、20K

接液部分：**衬里材质：**

碳氟化合物PTFE
 聚氨酯橡胶
 天然硬橡胶(带乙丙橡胶EPDM进行密封)
 天然软橡胶

电极材质：

不锈钢316L、镍合金^(*)
 *：ASTM B574 UNS N10276或ASME SB-574 UNS N10276

电极结构：

PTFE衬里：内部插入型
 聚氨酯橡胶衬里：外部插入型
 天然硬橡胶衬里：内部插入型
 天然软橡胶衬里：内部插入型

接地设备材质：

接地环平板型：
 不锈钢316L、镍合金^(*)
 *：ASTM B575 UNS N10276或ASME SB-575 UNS N10276

接地设备结构：

接地环平板型：
 接地环平板型，带安装支架^(*)
 *：口径为150~400 mm (6~16 in.)的法兰型衬里代码F (PTFE) 和H (天然硬橡胶)的接地环平板型(类型N、类型J)有一个手柄。将手柄随附的针挂到法兰外围上，并将其安装到流量计和配管之间。

垫片材质：

以下内容说明垫片材质。垫片随流量计一起提供，用于传感器管道和接地环之间，或用户管道法兰。该内容还包括是否需要垫片，以及部分垫片是否应由用户提供。有关垫片的详细信息，请参阅“选型和安装的注意事项”和“可选代码”。

PTFE衬里：

标配：
 口径为125 mm (5 in.)或以下时不需要，或者应由用户提供。口径为150 mm (6 in.)或以上时需要，并且应由用户提供。对于金属管道，建议使用PTFE覆层垫片。

可选(用于塑料管道)：

GA：氟橡胶
 GC：耐酸氟橡胶
 GD：耐碱氟橡胶

天然硬橡胶衬里：

由用户提供。推荐使用PTFE覆层非石棉接合垫片或非石棉接合垫片

天然软橡胶衬里：

无(不需要)，或由用户提供。

聚氨酯橡胶衬里：

无(不需要)，或由用户提供。

用户管道：

标配：
 无(由用户提供)
 可选(用于夹持型，带螺栓、螺母和垫片)：
 BSC：氯丁橡胶(CR)
 BSF：PTFE覆层非石棉接合垫片

非接液部件材质：

传感器接线盒：
 低铜铝合金EN AC-43400
 变送器外壳：
 低铜铝合金EN AC-43400
 传感器外壳：

口径	材质
25 ~ 125 mm (1 ~ 5 in.)	不锈钢304
150 ~ 400 mm (6 ~ 16 in.)	碳钢SPCC ^(*)

*1： JIS标准或基于JIS标准的材料

小法兰(在夹持型中易受压)：

口径	材质
150 ~ 200 mm (6 ~ 8 in.)	碳钢A105 ^(*)

注释：使用上述以外的夹持型时，由于测量管和连接部件为一体式铸造结构，因此没有小法兰。

法兰：

过程连接代码	材质
B□□	不锈钢F304
C□□	碳钢A105 ^(*)

*2： ASTM标准的锻压材料

测量管：

口径	材质
25 ~ 125 mm (1 ~ 5 in.)	不锈钢CF8 ^(*)
150 ~ 400 mm (6 ~ 16 in.)	不锈钢304

*3： ASME标准的铸造材质

涂层：

涂层规格取决于“用途”规格。
 对于“通用型”或“防爆型”，可以选择标准涂层或耐磨涂层。
 对于“浸水型”，可以选择标准涂层。
 浸水型的标准涂层仅用于其自身规格。

通用型和防爆型(一体型流量计、分体型传感器和变送器)：**标准涂层：**

带涂层的部件	涂层规格
传感器外壳	聚氨酯树脂溶剂涂层，或无涂层 ^(*)
传感器法兰(法兰型)	
传感器接线盒(用于分体型，含盖)	聚氨酯固化型树脂粉涂层
变送器外壳(含盖)	

耐磨涂层^(*)：

带涂层的部件	涂层规格
传感器外壳	环氧树脂和聚氨酯树脂溶剂涂层，或无涂层 ^(*)
传感器法兰(法兰型)	
传感器接线盒(用于分体型，含盖)	环氧树脂和聚氨酯树脂溶剂涂层
变送器外壳(含盖)	

浸水型(分体型传感器):**标准涂层:**

带涂层的部件	涂层规格
传感器外壳	非环氧沥青树脂溶剂涂层
传感器法兰	
传感器接线盒(含盖)	

*1: 口径为25~125 mm (1~5 in.)不锈钢法兰的通用型和防爆型无涂层。口径不低于150 mm (6 in.)或碳钢法兰时有涂层。

*2: 耐磨涂层用于需要耐盐、耐碱、耐酸或能够对抗恶劣天气的严苛条件应用。两层环氧树脂涂层和一层聚氨酯涂层,涂于与标准涂层相同的位置。

涂层颜色:**通用型和防爆型:**

薄荷绿(RAL色号190 30 15)

浸水型:

黑色(接近RAL色号9011)

接线口:

JIS G1/2 内螺纹

ASME 1/2 NPT 内螺纹

ISO M20 x 1.5 内螺纹

接线口方向:

对于一体型流量计和分体型传感器,订购可选代码RH时,接线口方向可指定为+90°、+180°或-90°,用户也可以在收货后更改。但是,如果选择浸水型或局部加热和冷却/防结露用途(可选代码DHC),则收货后不可更改。

接线端子:

系统内连接部件(*1): M4螺丝型

系统外连接部件(*2):

M4螺丝型或卡箍型

*1: 分体型传感器和分体型变送器之间的连接部件,用于流量信号和励磁电流。

*2: 一体型流量计和分体型变送器之间的连接部件,用于输入/输出信号和电源。

安装方式:

分体型变送器: 2英寸管安装

接地:

接地电阻: 10 Ω或更小

注释: 不需要内置避雷器时,可以使用100 Ω或更小的接地电阻。

对于防爆型,请遵循中国国内的电气要求。

规格选型的限制:

规格配套使用时存在以下限制。有关应用的注意事项,请参阅“选型和安装的注意事项”。

•按衬里和过程连接分类的口径范围**PTFE衬里:**

过程连接	口径范围	过程连接代码
法兰型(不锈钢F304):		
ASME Class 150	25 ~ 400 mm (1 ~ 16 in.)	BA1
ASME Class 300	25 ~ 300 mm (1 ~ 12 in.)	BA2
EN PN10	200 ~ 400 mm (8 ~ 16 in.)	BE1
EN PN16	65 ~ 300 mm (2.5 ~ 12 in.)	BE2
EN PN40	25 ~ 50 mm (1 ~ 2 in.)	BE4
JIS F12	80 ~ 400 mm (3 ~ 16 in.)	BG1
JIS 10K	25 ~ 400 mm (1 ~ 16 in.)	BJ1
JIS 20K	25 ~ 300 mm (1 ~ 12 in.)	BJ2
法兰型(碳钢):		
ASME Class 150	50 ~ 400 mm (2 ~ 16 in.)	CA1
ASME Class 300	50 ~ 300 mm (2 ~ 12 in.)	CA2
EN PN10	200 ~ 400 mm (8 ~ 16 in.)	CE1
EN PN16	65 ~ 300 mm (2.5 ~ 12 in.)	CE2
EN PN40	50 mm (2 in.)	CE4
JIS F12	80 ~ 400 mm (3 ~ 16 in.)	CG1
JIS 10K	50 ~ 400 mm (2 ~ 16 in.)	CJ1
JIS 20K	50 ~ 300 mm (2 ~ 12 in.)	CJ2

聚氨酯橡胶衬里:

过程连接	口径范围	过程连接代码
夹持型:		
ASME Class 150	25 ~ 200 mm (1 ~ 8 in.)	AA1
ASME Class 300	25 ~ 200 mm (1 ~ 8 in.)	AA2
EN PN10	200 mm (8 in.)	AE1
EN PN16	65 ~ 200 mm (2.5 ~ 8 in.)	AE2
EN PN40	25 ~ 50 mm (1 ~ 2 in.)	AE4
JIS F12	80 ~ 200 mm (3 ~ 8 in.)	AG1
JIS 10K	25 ~ 200 mm (1 ~ 8 in.)	AJ1
JIS 20K	25 ~ 200 mm (1 ~ 8 in.)	AJ2
法兰型(不锈钢F304):		
ASME Class 150	25 ~ 400 mm (1 ~ 16 in.)	BA1
ASME Class 300	25 ~ 300 mm (1 ~ 12 in.)	BA2
EN PN10	200 ~ 400 mm (8 ~ 16 in.)	BE1
EN PN16	65 ~ 300 mm (2.5 ~ 12 in.)	BE2
EN PN40	25 ~ 50 mm (1 ~ 2 in.)	BE4
JIS F12	80 ~ 400 mm (3 ~ 16 in.)	BG1
JIS 10K	25 ~ 400 mm (1 ~ 16 in.)	BJ1
JIS 20K	25 ~ 300 mm (1 ~ 12 in.)	BJ2
法兰型(碳钢):		
ASME Class 150	50 ~ 400 mm (2 ~ 16 in.)	CA1
ASME Class 300	50 ~ 300 mm (2 ~ 12 in.)	CA2
EN PN10	200 ~ 400 mm (8 ~ 16 in.)	CE1
EN PN16	150 ~ 300 mm (6 ~ 12 in.)	CE2
EN PN40	50 mm (2 in.)	CE4
JIS F12	80 ~ 400 mm (3 ~ 16 in.)	CG1
JIS 10K	50 ~ 400 mm (2 ~ 16 in.)	CJ1
JIS 20K	50 ~ 300 mm (2 ~ 12 in.)	CJ2

天然硬橡胶衬里、天然软橡胶衬里：

过程连接	口径范围	过程连接代码
夹持型：		
ASME Class 150	50 ~ 200 mm (2 ~ 8 in.)	AA1
ASME Class 300	50 ~ 200 mm (2 ~ 8 in.)	AA2
EN PN10	200 mm (8 in.)	AE1
EN PN16	65 ~ 200 mm (2.5 ~ 8 in.)	AE2
EN PN40	50 mm (2 in.)	AE4
JIS F12	80 ~ 200 mm (3 ~ 8 in.)	AG1
JIS 10K	50 ~ 200 mm (2 ~ 8 in.)	AJ1
JIS 20K	50 ~ 200 mm (2 ~ 8 in.)	AJ2
法兰型(不锈钢F304)：		
ASME Class 150	50 ~ 400 mm (2 ~ 16 in.)	BA1
ASME Class 300	50 ~ 300 mm (2 ~ 12 in.)	BA2
EN PN10	200 ~ 400 mm (8 ~ 16 in.)	BE1
EN PN16	65 ~ 300 mm (2.5 ~ 12 in.)	BE2
EN PN40	50 mm (2 in.)	BE4
JIS F12	80 ~ 400 mm (3 ~ 16 in.)	BG1
JIS 10K	50 ~ 400 mm (2 ~ 16 in.)	BJ1
JIS 20K	50 ~ 300 mm (2 ~ 12 in.)	BJ2
法兰型(碳钢)：		
ASME Class 150	50 ~ 400 mm (2 ~ 16 in.)	CA1
ASME Class 300	50 ~ 300 mm (2 ~ 12 in.)	CA2
EN PN10	200 ~ 400 mm (8 ~ 16 in.)	CE1
EN PN16	65 ~ 300 mm (2.5 ~ 12 in.)	CE2
EN PN40	50 mm (2 in.)	CE4
JIS F12	80 ~ 400 mm (3 ~ 16 in.)	CG1
JIS 10K	50 ~ 400 mm (2 ~ 16 in.)	CJ1
JIS 20K	50 ~ 300 mm (2 ~ 12 in.)	CJ2

• 按电极材质分类的口径范围

不锈钢316L：25 ~ 400 mm (1 ~ 16 in)

镍合金：25 ~ 400 mm (1 ~ 16 in.)

• 按接地设备分类的口径范围

接地环平板型：

不锈钢316L：25 ~ 400 mm (1 ~ 16 in)

镍合金：25 ~ 400 mm (1 ~ 16 in.)

■ 功能

注释：有关AXFA11G分体型变送器的详细信息，请参阅一般规格书(GS 01E20C01-01ZH-C)。

显示器和设置：

通过带三个红外开关的LCD显示器，无需打开显示器盖，即可进行参数设置。

注释：也可以通过HHT (手持终端)和FieldMate (设备调整/管理软件)进行参数设置。

显示器：

全点阵LCD，64×128点，带背光灯，可选点反转显示。

显示语言(*)：**显示代码1：**

英语、法语、德语、意大利语、西班牙语、葡萄牙语、俄语和日语。显示语言可以选择，可由用户更改。

显示代码2：

英语和中文。显示语言可以选择，可由用户更改。

*：出厂时的默认设置为英语。

显示画面构成：**显示画面项目：**

状态显示(图标)、时间(通电后需要设置时间)、数据显示(最多4行)、红外开关操作状态

流量画面：

可选测量数据画面或在线趋势画面。更新周期可以选择0.2、0.4、1、2、4和8秒。

测量数据画面：

最多同时显示4个数据点，形式为数字、棒图、图标或字符串。最多可指定8点数据，可以通过红外开关或自动滚动功能(滚动周期为2/4/8秒)更换显示数据。

在线趋势画面中的可选数据：

流量(%)、流速、体积流量、质量流量、累计值1、累计值2、累计值3、粘污程度、电流输出1、位号、通信协议

在线趋势画面：

显示1点数据作为趋势图像。可以通过红外开关或自动滚动功能(滚动周期为2/4/8秒)更换显示数据，最多可选4点数据。

在线趋势画面中的可选数据：

流量(%)、流速、体积流量、质量流量、累计值1、累计值2、累计值3、电流输出1

报警画面：

报警发生时，流量画面和报警画面以周期(2/4/8秒)交替显示，与流量画面更新周期联动。选择简单画面(单行显示画面)或详情画面(带报警对策画面)。

NAMUR NE 107报警显示功能：

基于NAMUR NE 107，报警分类显示如下。也可以设置为隐藏。

F：故障
C：功能检查
S：超出规格
M：需要维护

离线趋势画面(选择了microSD卡(可选代码MC)时):
通过数据记录功能存储的数据可以显示在趋势画面上。可选数据与在线趋势画面的相同。

显示器背光闪烁(探测)功能:

可以设置显示器背光闪烁一次或以4秒间隔持续闪烁,用于识别设备。

显示器操作权限:

通过输入密码选择操作员、维护员或专家,可以控制显示器上参数的操作权限。

操作员:

仅可设置画面设定相关的参数。

维护员:

仅可设置画面设定及调零相关的参数。

专家:

可以设置全部参数。

通信功能:

BRAIN通信:

通信信号:

叠加在电流输出1上

通信线路条件:

负载电阻:

250 ~ 450 Ω (包括电缆电阻)

负载电容: $\leq 0.22 \mu\text{F}$

负载电感: $\leq 3.3 \text{ mH}$

通信设备的输入阻抗:

10 k Ω 或更大(2.4 kHz时)

通信距离:

使用聚乙烯绝缘PVC铠装电缆(CEV电缆)时,通信距离最大为1.5 km(0.93英里)。通信距离会随所用的电缆类型和接线方式而变化。

与电源线的距离:

15 cm(6 in.)或更大。(应避免平行布线)

HART通信:

协议版本: HART 7

通信信号:

叠加在电流输出1上

通信线路条件:

负载电阻:

230 ~ 600 Ω (包括电缆电阻)

输入/输出功能:

输入/输出信号:

可以从下表的类型A、E、G中最多选择4点输入/输出。

输入/输出

类型	输入/输出信号				通信与I/O代码	
	I/O1 端子	I/O2 端子	I/O3 端子	I/O4 端子	BRAIN	HART 7
类型A			无	无	DA	JA
类型E	电流输出1 (有源)	脉冲/状态输出1 (无源)	状态输入 (无电压)	脉冲/状态输出2 (无源)	DE	JE
类型G			状态输入 (无电压)	脉冲/状态输出2 (有源, 不带内部电阻)	DG	JG

注释: “有源”表示无外部电源, “无源”表示需要外部电源。

输入信号

- 状态输入(干接点)(类型E、G)

负载电阻: $\leq 200 \Omega$ (ON), $\geq 100 \text{ k}\Omega$ (OFF)**输出信号**

- 电流输出(有源)(类型A、E、G)

4 ~ 20 mA DC信号

负载电阻: 最大750 Ω , 包含电缆电阻

- 脉冲/状态输出(无源)(类型A、E、G)

晶体管接点输出(开路集电极)

接点容量: 30 V DC (OFF), 200 mA (ON)

脉冲率: 0.0001 ~ 10000 pps (脉冲/秒)

脉宽: 可以选择0.05、0.1、0.5、1、20、33、50、100、200、330、500、1000或2000 ms

频率输出范围: 1 ~ 12500 Hz

- 脉冲/状态输出(有源)

无内部电阻(类型G)

- 驱动电子计数器

负载电阻: 1 k Ω 或更大, 内部电源: 24 V DC $\pm 20\%$

脉冲率: 0.0001 ~ 10000 pps (脉冲/秒)

脉宽: 可以选择0.05、0.1、0.5、1、20、33、50、100、200、330、500、1000或2000 ms

频率输出范围: 1 ~ 12500 Hz

- 驱动机电计数器

最大电流: 150 mA, 内部电源: 24 V DC $\pm 20\%$

脉冲率: 0.0001 ~ 2 pps (脉冲/秒)

脉宽: 可以选择20、33、50或100 ms

流量计算功能:**励磁方法:**

双频励磁

量程设定:

量程流量可设置的单位有体积流量、质量流量、时间或流量值。也可设置流速单位。

体积流量单位:

kcf、cf、mcf、Mgal(US)、kgal(US)、gal(US)、mgal(US)、kbbbl(US)*、bbbl(US)*、mbbl(US)*、μbbbl(US)*、MI(兆升)、m³、kl(千升)、l(升)、cm³

*: 可以选择“US Oil”或“US Beer”。

质量流量单位:

klb(US)、lb(US)、t(吨)、kg、g

流速单位: ft、m(米)**时间单位:** s(秒)、min(分)、h(时)、d(天)**质量流量计算:**

质量流量 V_m 通过以下公式计算。

$$V_m = V_f \times \rho$$

V_m : 质量流量[kg/s]

V_f : 体积流量[m³/s]

ρ : 密度[kg/m³]

缓冲功能(63%响应):

可以设定流速、体积流量和质量流量的值的各测量值。

输出缓冲:

对于各测量值,可以分别设置瞬时值输出的时间常数和累计/脉冲输出的时间常数。时间常数0.1~200.0秒(出厂设置为3.0秒)。对于活塞泵等,可以测量最高为1 Hz的脉动流,输出缓冲为0.1秒。但是,请注意,降低缓冲时间一般会造成输出波动变大。

显示缓冲:

可以为各测量值的各画面显示值设定一个通用时间常数。时间常数0.0~200.0秒(出厂设置为0.0秒)。

电流输出:

输出与瞬时流量成比例的电流信号(4~20 mA DC)。

脉冲输出:

将流量的累计值转换为脉冲率换算的脉冲数,然后输出。

频率输出:

输出与流量瞬时值成比例的频率信号(占空比50%)。

输出端子与脉冲输出共用。

累计功能:

对于体积流量、质量流量的各测量值,可以分别分配三个独立的累计器,包含累计的开始和结束。

累计方式:

正/反差值流量累计、绝对值累计、正向累计、反向累计

累计值显示:

从实际流量画面或计数器转换率缩放的计数值画面中选择。

小信号切除功能:

对于流量输出、脉冲输出和频率输出的各流量,切除低于设定实际流量值的部分(*)。电流输出为独立,脉冲输出和频率输出为共用。小信号切除功能不用于在显示器上显示过程值。

*: 使用“正/反向流量测量”或“绝对值量程”时,对于测量值的绝对值,切除低于设定的实际流量值的部分。

输出运算功能:**多量程功能:**

通过状态输入或自动切换,可以将流量量程切换为两个量程。通过状态输出,可以识别当前的测量量程,显示器上同时还显示状态。

正/反向流量测量:

可以进行正/反向的流量测量。通过状态输出,可以识别当前执行的测量方向,显示器上同时还显示状态。

绝对值量程:

将12 mA作为流量零点,可以在单一范围内进行正向(12~20 mA)和反向(4~12 mA)测量。

累计值开关:

累计值等于或大于设定值时,输出状态信号。

预设累计值:

通过参数设置或状态输入,可以将累计值预设为零或设定值。

0%信号锁定:

通过状态输入,可以强制将电流输出固定为0%。瞬时流量显示、脉冲输出和流量累计将继续。

报警功能:**报警选择:**

报警分为系统报警(设备故障)、过程报警、设置报警和警告。可以按项目选择是否进行报警输出。

报警发生时的电流输出:

报警发生时的电流输出可以从“<2.4 mA”、“3.8 mA”、“4 mA”、“20.5 mA”、“>21.6 mA”、“测量值”或“保持”中任意选择。

报警对策显示:

报警发生时,可以在显示器上显示具体的处理方法。

报警类型:**系统警报:**

CPU故障、A/D转换器故障、传感器线圈电路断线(断开)、传感器线圈短路

过程警报:

输入信号错误(信号溢出)、传感器空管、电极粘污(绝缘体)

设置警报:

检测到参数设置不一致

报警(警告):

在可以继续测量的状态下发生报警

报警记录: 最多保留4个报警记录。

验证功能:

检查设备自身健康状况的功能。无需从管道上拆下设备，可以离线(即流量测量功能停止)检查电磁电路、励磁电路、算法处理电路等，并显示结果。

数据管理功能:**参数的存储/恢复功能:**

使用显示单元的非易失性存储器或可选的microSD卡，可以存储并恢复主要参数。将参数复制到其他设备时也可以使用恢复功能(设备规格不匹配的参数除外)。

数据记录功能(选择了microSD卡(可选代码MC)时):

可以最多同时记录4项过程数据。除了将记录的结果显示到趋势画面上，还可以将microSD卡连接至PC并重新获取数据。

记录周期:

1秒、10秒、30秒、1分钟、5分钟、30分钟、1小时

记录时间:

10分钟、30分钟、1小时、3小时、12小时、24小时、72小时、240小时

记录数据:

流速、体积流量、质量流量、粘污等级

电源故障时的数据安全性:

断电时使用非易失性存储器，可以保护参数和累计值等数据。

恢复出厂默认参数:

可以将参数恢复为出厂时设置的值。

避雷保护:

内置避雷器，用于励磁^(*)、信号共用^(*)、输入/输出端子和电源端子。

测试标准: IEC61000-4-5

测试方法:

系列模式1 kV / 共用模式2 kV

电涌波形8/20 μS

*: 不包括一体型流量计。

一致性标准**安全标准:**

EN61010-1

EN61010-2-030

CAN/CSA-C22.2 No.61010-1-12

CAN/CSA-C22.2 No.61010-2-30-12

CAN/CSA-C22.2 No.94.2-07

UL 61010-1 (第3版)

UL 61010-2-030 (第1版)

UL 50E

IEC 60529

安装现场的高度: 海拔2000 m及以下

安装类别(过压类别): II

轻度污染等级: 2

严重污染等级: 4

防护等级: IP66/67、Type 4X (CSA)

EMC:

EN61326-1 A级, 表2

EN61326-2-3

EN61000-3-2 A级

EN61000-3-3

■ 防爆保护

中国(NEPSI)隔爆:

适用标准: GB 3836.1、GB 3836.2、GB 3836.3、GB 3836.4、GB 12476.1、GB 12476.4、GB 12476.5
证书: GYJ18.1135X

一体型流量计

- 气体防护类型
Ex d e ia IIC T3 ~ T6 Gb
(变送器接线端子: M4螺丝型)
Ex d e ia IIC T3 ~ T6 Gb
接线空腔: Ex d 或 Ex e
(变送器接线端子: 卡箍型)
- 防尘保护类型
Ex tD A21 IP6X T75°C ~ T130°C
- 外壳保护: IP66/IP67, 符合GB 4208
- 最高表面温度、环境温度和过程温度:
请参阅表格“温度表”和“环境温度和过程温度”。
- 电源: 100 ~ 240 V AC, (50/60 Hz) / 100 ~ 120 V DC, 24 V AC, (50/60 Hz) / 24 V DC.
- Um: 250 V
- 电流I/O: 4 ~ 20 mA、最大32 V DC
- 数字I/O: 最大30 V DC、最大200 mA

分体型传感器

- 气体防护类型
Ex d e ia IIC T3 ~ T6 Gb
- 防尘保护类型
Ex tD A21 IP6X T75°C ~ T150°C
- 外壳保护: IP66/IP67, 符合GB 4208
- 最高表面温度、环境温度和过程温度:
请参阅表格“温度表”和“环境温度和过程温度”。
- Um: 250 V

分体型变送器

- 气体防护类型
Ex d IIC T6 Gb
(变送器接线端子: M4螺丝型)
Ex d IIC T6 Gb 或 Ex d e IIC T6 Gb
(变送器接线端子: 卡箍型)
- 防尘保护类型
Ex tD A21 IP6X T75°C
- 外壳保护: IP66/IP67, 符合GB 4208
- 最高表面温度: T75°C
- 环境温度: -40°C ~ +60°C
- 电源: 100 ~ 240 V AC (50/60 Hz) / 100 ~ 120 V DC, 24 V AC (50/60 Hz) / 24 V DC
- 电流I/O: 4 ~ 20 mA、最大32 V DC
- 数字I/O: 最大30 V DC、最大200 mA

温度表

型号	口径	过程连接	衬里	温度表	
				一体型 流量计	分体型 传感器
AXW025、AXW032、 AXW040、AXW050、 AXW065、AXW080、 AXW100、AXW125	25 ~ 125 mm (1 ~ 5 in.)	法兰型	PTFE 衬里	表I	表I
AXW150、AXW200、 AXW250、AXW300、 AXW350、AXW400	150 ~ 400 mm (6 ~ 16 in.)	法兰型	PTFE 衬里	表J	表J

环境温度和过程温度

表格编号	环境温度	温度等级	最高表面温度	过程温度
I	-10°C ~ +45°C	T6	T75°C	-10°C ~ +50°C
		T5	T90°C	-10°C ~ +75°C
	-10°C ~ +60°C	T4	T120°C	-10°C ~ +120°C
		T3	T130°C	-10°C ~ +120°C
J	-10°C ~ +60°C	T6	T75°C	-10°C ~ +75°C
		T5	T90°C	-10°C ~ +90°C
		T4	T120°C	-10°C ~ +100°C
		T3	T150°C	-10°C ~ +100°C

性能

精度:

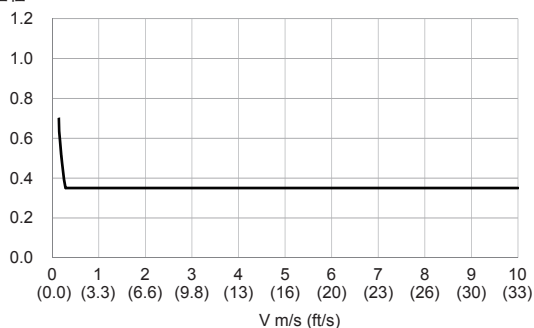
- AXW一体型流量计、AXW分体型传感器和AXW4A分体型变送器配套使用、AXW分体型传感器和AXFA11分体型变送器配套使用

口径 mm (in.)	流速 V m/s (ft/s)	标准精度	精度等级
25 ~ 400 (1) (16)	$0.15 \leq V < 0.3$ (0.5) (1)	± 1.0 mm/s	1级
	$0.3 \leq V \leq 10$ (1) (33)	流量的 $\pm 0.35\%$	0.5级

口径25 ~ 400 mm (1 ~ 16 in.)

标准精度

量程%



注释: 以上精度是出厂前在横河电机以水为介质的流量设施进行的标定测试结果。精度由脉冲输出的的累计值决定。对于电流输出的精度, 在上述精度上加上 $\pm 8 \mu\text{A}$ (量程的 $\pm 0.05\%$)。

在以下参考条件下进行标定。

介质: 水, 密度: $0.9 \sim 1.1 \text{ kg/l}$

介质温度: $10 \sim 35^\circ\text{C}$ ($50 \sim 95^\circ\text{F}$)

(平均温度 22.5°C (72.5°F))

环境温度: $10 \sim 35^\circ\text{C}$ ($50 \sim 95^\circ\text{F}$)

过程压力(绝对值):

$0.1 \sim 0.2 \text{ MPa}$ ($15 \sim 29 \text{ psi}$)

参考标准:

JIS B 7554、ISO 4185、ISO 5168、ISO 20456、

BS EN 29104

重复性:

流量的 $\pm 0.1\%$ (流速 $\geq 1 \text{ m/s}$ (3.3 ft/s))

流量的 $\pm 0.05\% \pm 0.5 \text{ mm/s}$ (流速 $< 1 \text{ m/s}$ (3.3 ft/s))

测量范围:

最小量程流速: 0.15 m/s (0.49 ft/s)

最大量程流速: 10 m/s (33 ft/s)

注释: 有关量程流量的详情, 请参阅“选型数据”和“订购信息”。

功耗:

一体型: 13 W

分体型: 13 W (与AXW4A分体型变送器配套使用)

20 W (与AXFA11分体型变送器配套使用)

注释: 功耗与上述相同, 与通信和I/O类型无关。

绝缘电阻:

一体型流量计:

电源端子和接地端子之间:

$100 \text{ M}\Omega/500 \text{ V DC}$

电源端子和输入/输出端子之间:

$100 \text{ M}\Omega/500 \text{ V DC}$

接地端子和输入/输出端子之间:

$20 \text{ M}\Omega/100 \text{ V DC}$ 或 125 V DC

输入/输出端子之间:

$20 \text{ M}\Omega/100 \text{ V DC}$ 或 125 V DC

分体型传感器(仅用于非防爆型):

信号端子之间:

$100 \text{ M}\Omega/500 \text{ V DC}$

信号端子和共用端子之间:

$100 \text{ M}\Omega/500 \text{ V DC}$

励磁电流端子和信号/共用端子之间:

$100 \text{ M}\Omega/500 \text{ V DC}$

分体型变送器:

电源端子和接地端子之间:

$100 \text{ M}\Omega/500 \text{ V DC}$

电源端子和输入/输出或励磁电流端子之间:

$100 \text{ M}\Omega/500 \text{ V DC}$

接地端子和输入/输出或励磁电流端子之间:

$20 \text{ M}\Omega/100 \text{ V DC}$ 或 125 V DC

输入/输出和励磁电流端子之间:

$20 \text{ M}\Omega/100 \text{ V DC}$ 或 125 V DC

耐电压:

一体型流量计:

电源端子和接地端子之间:

1500 V AC , 1分钟

电源端子和输入/输出端子之间:

1400 V AC , 2秒

分体型传感器:

励磁电流端子和接地端子之间:

500 V AC , 1分钟

1000 V AC , 1分钟(可选代码 WT1)

1500 V AC , 1分钟(可选代码 WT2)

1500 V AC , 1分钟或 1800 V AC , 0.2秒(000以外的防爆代码)

信号端子和励磁电流端子之间:

500 V AC , 1分钟

1500 V AC , 1分钟(可选代码 WT2)

1500 V AC , 1分钟或 1800 V AC , 0.2秒(000以外的防爆代码)

信号端子和接地端子之间:

500 V AC , 1分钟

分体型变送器:

电源端子和接地端子之间:

1500 V AC , 1分钟

电源端子和输入/输出端子之间:

1400 V AC , 2秒

励磁电流端子和接地端子之间:

160 V AC , 2秒

励磁电流端子和输入/输出端子之间:

350 V AC , 2秒

■ 正常运行条件

环境温度：

-10 ~ 60°C (14 ~ 140°F)

注释：最低温度受传感器规格最低流体温度的限制。请参阅“流体温度和压力”。

环境湿度：

0 ~ 100%

注释：建议不要在湿度≥95%的环境下长期持续使用本仪表。

电源：

电源代码1：

交流型：

额定电源：100 ~ 240 V AC, 50/60 Hz

工作电压范围：80 ~ 264 V AC

直流型：

额定电源：100 ~ 120 V DC

工作电压范围：90 ~ 130 V DC

电源代码2：

交流型：

额定电源：24 V AC, 50/60 Hz

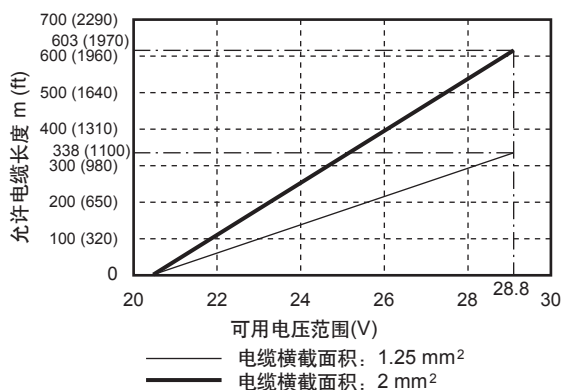
工作电压范围：20.4 ~ 28.8 V AC

直流型：

额定电源：24 V DC

工作电压范围：20.4 ~ 28.8 V DC

电源代码2的电源电压和电源电缆长度：



流体电导率：

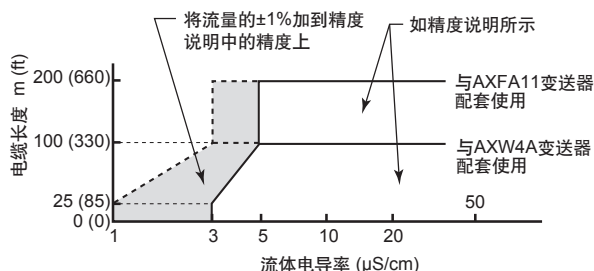
口径25 ~ 125 mm (1 ~ 5 in.)：≥ 1 μS/cm

口径150 ~ 400 mm (6 ~ 16 in.)：≥ 3 μS/cm

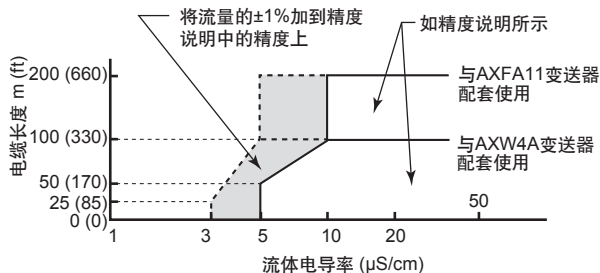
注释：有关测量低电导率流体的详细信息，请参阅“选型和安装的注意事项”。

信号电缆长度和流体电导率(分体型传感器)：

口径25 ~ 125 mm (1 ~ 5 in.)



口径150 ~ 400 mm (6 ~ 16 in.)

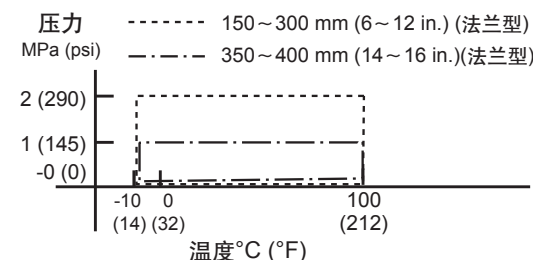
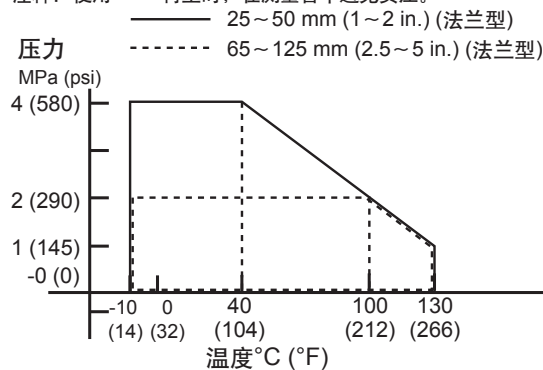


流体温度和压力：

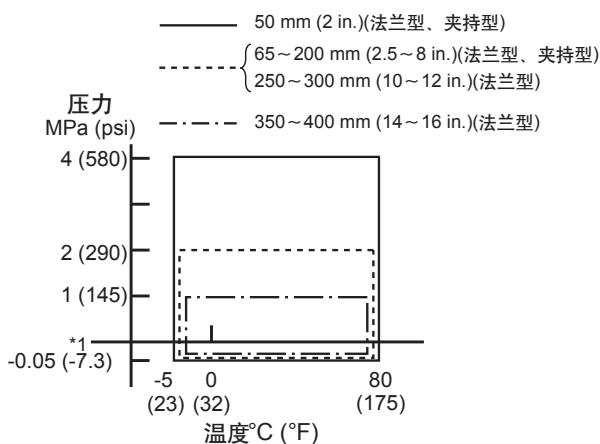
下图为各规格传感器的可用温度和压力范围。流体温度和压力还受过程连接法兰压力等级的限制。有关防爆型流体温度的详细信息，请参阅“防爆型”中的说明。

PTFE衬里

注释：使用PTFE衬里时，在测量管中避免负压。!

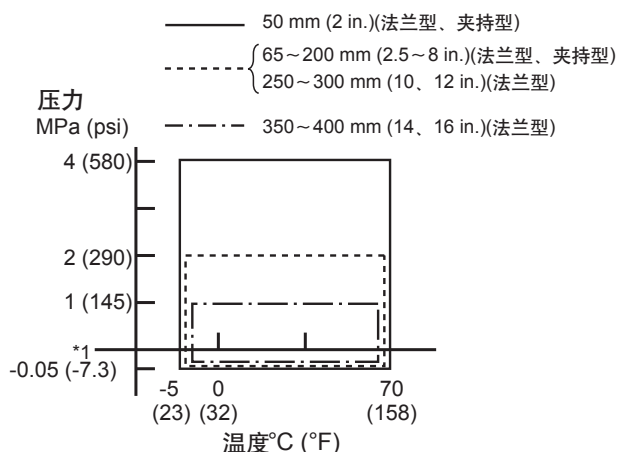


天然硬橡胶衬里



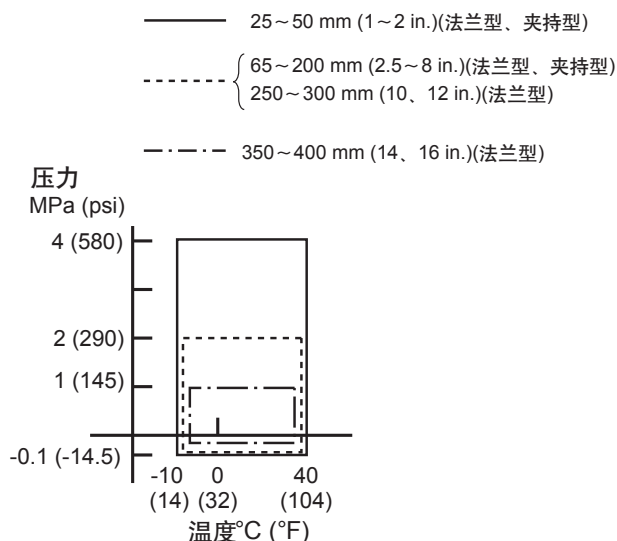
*1: 350 ~ 400 mm (14 ~ 16 in.)时，最低压力为-0.04 MPa (-5.7 psi)。

天然软橡胶衬里



*1: 350~400 mm (14~16 in.)时, 最低压力为-0.04 MPa (-5.7 psi)。

聚氨酯橡胶衬里



振动条件:

一体型流量计:

19.6 m/s² - rms (5 ~ 2000 Hz)

分体型传感器:

34.3 m/s² - rms (5 ~ 2000 Hz)

分体型变送器:

19.6 m/s² - rms (5 ~ 2000 Hz)

注释: 振动条件基于IEC 60068-2-64。

请避免安装在振动较多(振动频率≥2000 Hz)的场所, 否则会损坏仪表。

选型和安装的注意事项

配套使用的变送器:

在以下情况下配套使用AXFA11G分体型变送器。如果考虑到由于电导率低或高浓度泥浆等造成流体中的流体噪声较大, 或者仪表口径大于等于250 mm (10 in.), 建议配套使用AXFA11G分体型变送器。

- 将分体型变送器安装到墙上或者面板上时
- 电缆长度超过100 m时
- 使用5个或更多输入/输出端子时

衬里:

PTFE衬里:

耐化学腐蚀性出色, 适用于一般的化学流体。

注释: 对于渗透性流体、高腐蚀性流体、温度和压力波动较大的应用, 建议使用AXG电磁流量计的PFA衬里或陶瓷管型, 或者ADMAG CA电容式电磁流量计。

聚氨酯衬里:

具有耐磨损性, 适用于低浓度泥浆流体、基于水的溶液、泥水或海水。

天然硬橡胶衬里:

具有耐化学腐蚀性, 适用于低浓度的酸性/碱性流体以及废水/污水。

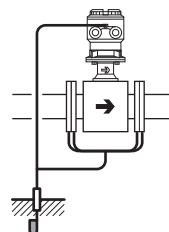
天然软橡胶衬里:

该材质可以减少由于流体混有泥浆所造成的衬里磨损。如果泥浆浓度较高、电极部件需要单独测量时, 请联系横河电机。

注释: 直径为200 mm (8 in.)或以下时, 请同时考虑AXG电磁流量计的陶瓷管型。

接地设备:

接地设备可作为可选规格进行选择。对于无衬里的金属配管, 无需使用接地设备。这种情况下, 请使用用户提供的接地线连接配管和传感器法兰部分(夹持型时为小法兰或一体式铸造结构的测量管)(请参阅下图)。安装在塑料或衬里管道时, 请务必选择接地设备。



接地环有薄型(厚度1或2 mm)和厚型(厚度3 mm)。如果法兰为ASME Class 300、EN PN 40等, 流体压力高且拧紧力矩大时, 建议使用厚型。

推荐的垫片(用于用户的管道法兰):

使用压缩的非石棉夹层垫片、PTFE覆层非石棉夹层垫片或弹性相当的垫片。塑料管道选择可选代码GA、GC或GD时，使用橡胶垫片或其他具有相当弹性的垫片(如PTFE覆层橡胶垫片)。

用户的管道为衬里管道时，根据电磁流量计的衬里材质，建议使用以下类型的垫片。

- PTFE衬里：PTFE覆层垫片
- 聚氨酯橡胶或天然软橡胶衬里：不需要垫片
- 天然硬橡胶：与硬橡胶硬度相当的垫片

请参阅下表(过程连接和衬里)和下图决定垫片的尺寸。如果垫片内径过大或外径过小，可能会出现液体泄漏。

单位：mm

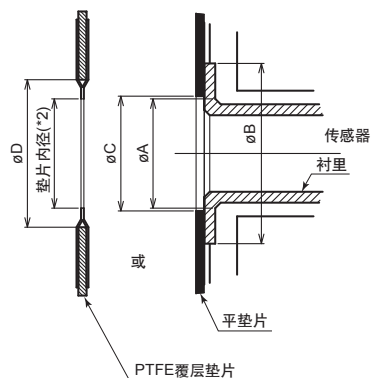
口径	天然硬橡胶/天然软橡胶/聚氨酯橡胶衬里					PTFE/天然硬橡胶/天然软橡胶/聚氨酯橡胶衬里					
	夹持型					法兰型					
	有效密封的内径[ØA]	有效密封的外径[ØB]	推荐的垫片内径		垫片的最小内径*2	有效密封的内径[ØA]	有效密封的外径[ØB]		推荐的垫片内径		垫片的最小内径*2
			平垫片 [ØC]	PTFE覆层垫片 [ØD]			PTFE/天然硬橡胶/天然软橡胶衬里	聚氨酯橡胶衬里	平垫片 [ØC]	PTFE覆层垫片 [ØD]	
25	32	54	35	28	35	54		35	29		
32	37	58	43	34	40	64		43	34		
40	45	71	49	41	48	72		49	41		
50	58	84	61	53	61	89		61	53		
65	69	103	84	66	72	108		84	66		
80	81	114	90	81	85	119		90	81		
100	106	140	115	102	110	146		115	102		
125	131	165	141	128	136	173		141	128		
150	164	190	167	147	164	209 {216}*1	203 {209}*1	167	150		
200	218	240	218	199	218	259 {272}*1	253 {259}*1	218	201		
250	-	-	-	-	270	320 {332}*1	316 {320}*1	270	250		
300	-	-	-	-	321	367 {392}*1	361 {367}*1	321	301		
350	-	-	-	-	350	412	406	359	330		
400	-	-	-	-	401	475	469	410	381		

单位：英寸

口径	天然硬橡胶/天然软橡胶/聚氨酯橡胶衬里					PTFE/天然硬橡胶/天然软橡胶/聚氨酯橡胶衬里					
	夹持型					法兰型					
	有效密封的内径[ØA]	有效密封的外径[ØB]	推荐的垫片内径		垫片的最小内径*2	有效密封的内径[ØA]	有效密封的外径[ØB]		推荐的垫片内径		垫片的最小内径*2
			平垫片 [ØC]	PTFE覆层垫片 [ØD]			PTFE/天然硬橡胶/天然软橡胶衬里	聚氨酯橡胶衬里	平垫片 [ØC]	PTFE覆层垫片 [ØD]	
25	1.26	2.13	1.38	1.10	1.39	2.13		1.38	1.14		
32	1.46	2.28	1.69	1.34	1.59	2.53		1.69	1.34		
40	1.76	2.80	1.93	1.61	1.89	2.83		1.93	1.61		
50	2.26	3.31	2.40	2.09	2.39	3.50		2.40	2.09		
65	2.73	4.06	3.31	2.60	2.84	4.25		3.31	2.60		
80	3.19	4.49	3.54	3.19	3.33	4.69		3.54	3.19		
100	4.19	5.51	4.53	4.02	4.34	5.75		4.53	4.02		
125	5.14	6.50	5.55	5.04	5.34	6.81		5.55	5.04		
150	6.46	7.48	6.57	5.79	6.46	8.23 {8.50}*1	7.99 {8.23}*1	6.57	5.91		
200	8.58	9.45	8.58	7.83	8.58	10.20 {10.71}*1	9.96 {10.20}*1	8.58	7.91		
250	-	-	-	-	10.61	12.60 {13.07}*1	12.44 {12.60}*1	10.63	9.84		
300	-	-	-	-	12.64	14.44 {15.43}*1	14.21 {14.45}*1	12.64	11.85		
350	-	-	-	-	13.76	16.22	15.98	14.13	12.99		
400	-	-	-	-	15.78	18.70	18.46	16.14	15.00		

*1: 根据选择的过程连接代码，该值会变化。

BA2、BJ2、CA2、CJ2: {}中的值。



*2: 为防止垫片突入流路中，请确保该长度小于表中垫片的最小内径。

推荐垫片(传感器和接地环之间):

如果天然硬橡胶衬里的口径为50~400 mm(2~16 in.)，PTFE衬里的口径为150~400 mm(6~16 in.)，请准备传感器侧的垫片(传感器法兰和接地环之间)。推荐的垫片内径和材质与上节中用户管道法兰侧的垫片相同。

安装PTFE衬里传感器:

将PTFE衬里传感器安装到管道上并拧紧时，请注意不要对PTFE施加不均匀的张力和扭矩。建议安装带接地环或短管的PTFE衬里传感器，在上游和下游侧事先固定。

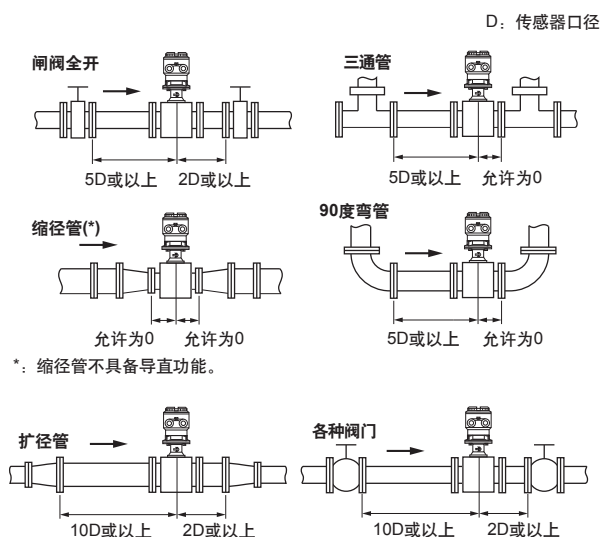
避免噪声干扰:

流量计应当远离马达、变压器和其他电源等设备安装，以免影响测量。

如果使用多台电磁流量计，安装时请确保各台流量计之间至少间隔较大流量计口径的五倍距离。

流量计的安装和所需直管长度:

根据JIS B 7554“电磁流量计”和横河电机的配管条件测试数据，建议使用下图中的配管条件。当管线同时包含多种条件时，通常不够使用。

**直管要求**

- 请勿在附近安装任何可能干扰磁场、感应信号电压或流量计流速分布的装置。
- 流量计的下游侧可能无需使用直管段。但是，如果下游阀门或其他配件造成流量波动或偏差，请在下游侧使用2D~3D的直管段。
- 阀门应安装在下游侧，这样可避免传感器内出现偏流，并可避免从空管状态启动。
- 如果管道条件复杂，请在能够充分调整上游部件的地方安装直管段。

保持稳定的流体电导率

请勿将流量计安装在流体电导率易变得不稳定的地方。如果在电磁流量计上游侧附近注入化学物，可能会影响流量显示。为避免这种情况，建议将化学物的注入口安装在流量计下游侧。如果必须从上游侧注入化学物，请使用足够长的直管道(约 $\geq 50D$)，以保证流体充分混合。

低电导率流体:

用于高流体噪声(纯水、酒精等低粘度和低电导率的流体)的流体时，输出波动变大，测量受到影响。这种情况下，建议使用ADMAG CA电容式电磁流量计、涡街流量计或科里奥利流量计。

摩擦性泥浆流体:

测量混入矿物、沙土等的摩擦性泥浆流体时，请将仪表安装到垂直管道上。这样可以减轻对衬里的不均匀磨损。口径不超过200 mm(8 in.)时，建议使用带陶瓷管的AXG电磁流量计、ADMAG CA电容式电磁流量计或带天然软橡胶衬里的AXW电磁流量计。

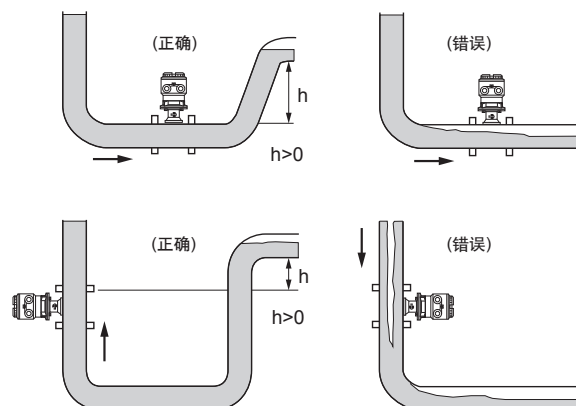
安装位置:

- 管道内必须完全充满液体。

保证管道始终充满液体非常重要，否则流量显示会受到影响，而且还会造成测量误差。

管路结构的设计必须要保证传感器始终充满流体。

当流体易发生分流或固体物质可能会沉淀时，采用垂直安装较有效。采用垂直安装时，流体应自下向上流动，以保证充满管道。

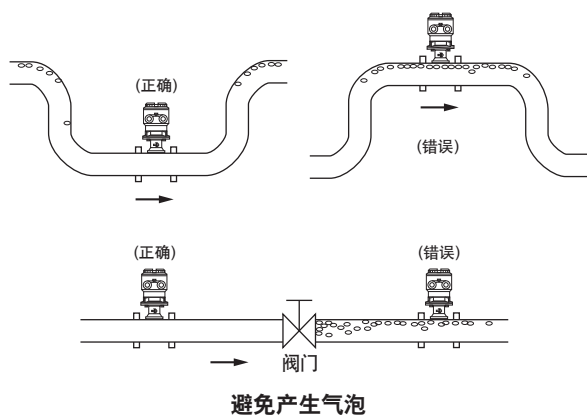
**安装位置**

- 避免气泡。

如果气泡进入测量管，可能会影响流量显示，造成测量误差。

如果流体中含有气泡，配管的设计必须能阻止气泡在传感器测量管内聚积。

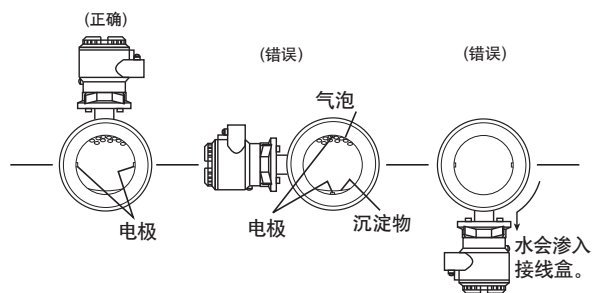
如果传感器附近装有阀门，请尽量将传感器安装在阀门上游侧，这样可以防止管内压力降低，从而避免产生气泡。



安装方向：

如果电极与地面垂直，聚积在顶部的气泡或底部的沉淀物可能会导致测量误差。


必须将分体型传感器的接线盒和一体型流量计的变送器安装在管道上方，以防止进水。



■ 型号和后缀代码

型号和后缀代码	
通用型、夹持型	P.19
通用型、法兰型	P.20
浸水型、夹持型	P.22
浸水型、法兰型	P.23
防爆型、法兰型	P.24
通用型、分体型变送器	P.26
防爆型、分体型变送器	P.26
信号电缆	P.26
详细信息：通信和I/O	P.27
可选代码	
应用、用途和运算功能	P.28
位号牌和安装支架	P.29
配管部件	P.30
接地设备	P.30
垫片	P.31
接线口的方向、电缆接头	P.32
证书、标定和各种测试	P.33

注释：

- 规格配套使用时存在一些限制。选择规格代码时，请参阅规格代码表和“规格选型的限制”。
- 对于口径25 ~ 50 mm (1 ~ 2 in.)的EN标准夹持型和法兰型，由于PN10、16和40的接触面尺寸相同，因此低压力等级也可选择PN40。
对于口径65 ~ 150 mm (2.5 ~ 6 in.)的EN标准夹持型和法兰型，由于PN10、16和16的接触面尺寸相同，因此低压力等级也可选择PN16。
- 接触面的尺寸取决于以下法兰标准。可用范围还受到流体温度和压力条件的限制。
JIS F12； JIS G 3443-2、JIS 10K、20K； JIS B 2220和JIS G 3443-2
ASME； ASME B 16.5、EN； EN 1092-1
- 接地设备可以选择“无”或“接地环”。选择接地环时，还需要从可选代码中选择其类型(材质等)。
- 聚氨酯橡胶、天然硬橡胶和天然软橡胶衬里的法兰型面间距(面与面)符合ISO标准(ISO 20456)。面间距取决于有无可选的接地环或垫片，因此请参阅“外形尺寸图”的内容。
-  衬里、电极和接地设备(接地环平板型)为接液部件。
用户必须考虑所选接液部件材质的特性及过程流体的影响。使用不当材质可能会导致腐蚀性过程流体泄漏，对人身安全或工厂设施造成损害。仪表本身也可能损坏，仪表的碎片可能污染过程流体。特别要注意强腐蚀性流体，如盐酸、硫酸、硫化氢、次氯酸钠及高温蒸汽(150°C [302°F]或以上)。有关接液部件材质的详细信息，请与横河电机联系。
- 对于分体型传感器，“电源”、“通信和I/O”、“变送器接线端子”和“显示器”的各规格代码均选择“无(不带)”。
- 中国市场请始终选择可选代码/CH(中国国内销售认证)。

●通用型、夹持型

型号	后缀代码	说明	
AXW025		电磁流量计(25 mm/1 in)	
AXW032		电磁流量计(32 mm/1.25 in)	
AXW040		电磁流量计(40 mm/1.5 in)	
AXW050		电磁流量计(50 mm/2 in)	
AXW065		电磁流量计(65 mm/2.5 in)	
AXW080		电磁流量计(80 mm/3 in)	
AXW100		电磁流量计(100 mm/4 in)	
AXW125		电磁流量计(125 mm/5 in)	
AXW150		电磁流量计(150 mm/6 in)	
AXW200		电磁流量计(200 mm/8 in)	
用途	-G	通用型	
结构	A	一体型流量计	
	D	分体型传感器(用于AXFA11)	
	W	分体型传感器(用于AXW4A)	
防爆	000	非防爆认证	
过程连接	夹持型	AA1	ASME Class 150 夹持型
		AA2	ASME Class 300 夹持型
		AE1	EN PN10 夹持型
		AE2	EN PN16 夹持型
		AE4	EN PN40 夹持型
		AG1	JIS F12 夹持型
		AJ1	JIS 10K 夹持型
		AJ2	JIS 20K 夹持型
衬里	U	聚氨酯橡胶衬里	
	H	天然硬橡胶衬里	
	D	天然软橡胶衬里	
电极	L	不锈钢316L	
	H	镍合金	
接地设备	1	无	
	2	接地环(选择可选代码)	
外壳和涂层	1	标准材质, 带标准涂层	
	2	标准材质, 带耐磨涂层	
接线口	0	JIS G1/2 内螺纹	
	2	ASME 1/2 NPT 内螺纹	
	4	ISO M20×1.5 内螺纹	
精度	B	标准型	
电源	-1	100-240 V AC / 100-120 V DC	
	-2	24 V AC / DC	
	-N	无(分体型传感器)	
通信和I/O	D□	□: A、E、G BRAIN和I/O(类型A、E、G。请参阅各自的表格。)	
	J□	□: A、E、G HART 7和I/O(类型A、E、G。请参阅各自的表格。)	
	NN	无(分体型传感器)	
变送器接线端子	1	M4螺丝型	
	2	卡箍型	
	N	无(分体型传感器)	
显示器	1	带显示器(英文, 多语言)	
	2	带显示器(英文、中文)	
	N	不带显示器 / 分体型传感器	
可选规格		□ 请参阅可选规格表。	

●通用型、法兰型

型号	后缀代码		说明
AXW025			电磁流量计(25 mm/1 in)
AXW032			电磁流量计(32 mm/1.25 in)
AXW040			电磁流量计(40 mm/1.5 in)
AXW050			电磁流量计(50 mm/2 in)
AXW065			电磁流量计(65 mm/2.5 in)
AXW080			电磁流量计(80 mm/3 in)
AXW100			电磁流量计(100 mm/4 in)
AXW125			电磁流量计(125 mm/5 in)
AXW150			电磁流量计(150 mm/6 in)
AXW200			电磁流量计(200 mm/8 in)
AXW250			电磁流量计(250 mm/10 in)
AXW300			电磁流量计(300 mm/12 in)
AXW350			电磁流量计(350 mm/14 in)
AXW400			电磁流量计(400 mm/16 in)
用途	-G		通用型
结构	A		一体型流量计
	D		分体型传感器(用于AXFA11)
	W		分体型传感器(用于AXW4A)
防爆	000		非防爆认证
过程连接	不锈钢法兰 (F304)	BA1	ASME Class 150 法兰型
		BA2	ASME Class 300 法兰型
		BE1	EN PN10 法兰型
		BE2	EN PN16 法兰型
		BE4	EN PN40 法兰型
		BG1	JIS F12 法兰型
		BJ1	JIS 10K 法兰型
		BJ2	JIS 20K 法兰型
	碳钢法兰	CA1	ASME Class 150 法兰型
		CA2	ASME Class 300 法兰型
		CE1	EN PN10 法兰型
		CE2	EN PN16 法兰型
		CE4	EN PN40 法兰型
		CG1	JIS F12 法兰型
		CJ1	JIS 10K 法兰型
		CJ2	JIS 20K 法兰型
衬里	F		PTFE衬里
	U		聚氨酯橡胶衬里
	H		天然硬橡胶衬里
	D		天然软橡胶衬里
电极	L		不锈钢316L
	H		镍合金
接地设备	1		无
	2		接地环(选择可选代码)
外壳和涂层	1		标准材质, 带标准涂层
	2		标准材质, 带耐磨涂层
接线口	0		JIS G1/2 内螺纹
	2		ASME 1/2 NPT 内螺纹
	4		ISO M20×1.5 内螺纹
精度	B		标准型
电源	-1		100-240 V AC / 100-120 V DC
	-2		24 V AC / DC
	-N		无(分体型传感器)

(继续)

通信和I/O	D <input type="checkbox"/>	<input type="checkbox"/> : A、E、G BRAIN和I/O (类型A、E、G。请参阅各自的表格。)
	J <input type="checkbox"/>	<input type="checkbox"/> : A、E、G HART 7和I/O (类型A、E、G。请参阅各自的表格。)
	NN	无(分体型传感器)
变送器接线端子	1	M4螺丝型
	2	卡箍型
	N	无(分体型传感器)
显示器	1	带显示器(英文, 多语言)
	2	带显示器(英文、中文)
	N	不带显示器 / 分体型传感器
可选规格	/ <input type="checkbox"/> 请参阅可选规格表。	

●浸水型、夹持型

型号	后缀代码		说明
AXW025			电磁流量计(25 mm/1 in)
AXW032			电磁流量计(32 mm/1.25 in)
AXW040			电磁流量计(40 mm/1.5 in)
AXW050			电磁流量计(50 mm/2 in)
AXW065			电磁流量计(65 mm/2.5 in)
AXW080			电磁流量计(80 mm/3 in)
AXW100			电磁流量计(100 mm/4 in)
AXW125			电磁流量计(125 mm/5 in)
AXW150			电磁流量计(150 mm/6 in)
AXW200			电磁流量计(200 mm/8 in)
用途	-W		浸水型
结构	D		分体型传感器(用于AXFA11)
	W		分体型传感器(用于AXW4A)
防爆	000		非防爆认证
过程连接	夹持型	AA1	ASME Class 150 夹持型
		AA2	ASME Class 300 夹持型
		AE1	EN PN10 夹持型
		AE2	EN PN16 夹持型
		AE4	EN PN40 夹持型
		AG1	JIS F12 夹持型
		AJ1	JIS 10K 夹持型
		AJ2	JIS 20K 夹持型
衬里	U		聚氨酯橡胶衬里
	H		天然硬橡胶衬里
	D		天然软橡胶衬里
电极	L		不锈钢316L
	H		镍合金
接地设备	1		无
	2		接地环(选择可选代码)
外壳和涂层	1		标准材质, 带标准涂层
接线口	0		JIS G1/2 内螺纹
精度	B		标准型
电源	-N		无(分体型传感器)
通信和I/O	NN		无(分体型传感器)
变送器接线端子	N		无(分体型传感器)
显示器	N		不带显示器 / 分体型传感器
可选规格	/□ 请参阅可选规格表。		

● 浸水型、法兰型

型号	后缀代码		说明
AXW025			电磁流量计(25 mm/1 in)
AXW032			电磁流量计(32 mm/1.25 in)
AXW040			电磁流量计(40 mm/1.5 in)
AXW050			电磁流量计(50 mm/2 in)
AXW065			电磁流量计(65 mm/2.5 in)
AXW080			电磁流量计(80 mm/3 in)
AXW100			电磁流量计(100 mm/4 in)
AXW125			电磁流量计(125 mm/5 in)
AXW150			电磁流量计(150 mm/6 in)
AXW200			电磁流量计(200 mm/8 in)
AXW250			电磁流量计(250 mm/10 in)
AXW300			电磁流量计(300 mm/12 in)
AXW350			电磁流量计(350 mm/14 in)
AXW400			电磁流量计(400 mm/16 in)
用途	-W		浸水型
结构	D		分体型传感器(用于AXFA11)
	W		分体型传感器(用于AXW4A)
防爆	000		非防爆认证
过程连接	不锈钢法兰 (F304)	BA1	ASME Class 150 法兰型
		BA2	ASME Class 300 法兰型
		BE1	EN PN10 法兰型
		BE2	EN PN16 法兰型
		BE4	EN PN40 法兰型
		BG1	JIS F12 法兰型
		BJ1	JIS 10K 法兰型
		BJ2	JIS 20K 法兰型
	碳钢法兰	CA1	ASME Class 150 法兰型
		CA2	ASME Class 300 法兰型
		CE1	EN PN10 法兰型
		CE2	EN PN16 法兰型
		CE4	EN PN40 法兰型
		CG1	JIS F12 法兰型
		CJ1	JIS 10K 法兰型
		CJ2	JIS 20K 法兰型
衬里	U		聚氨酯橡胶衬里
	H		天然硬橡胶衬里
	D		天然软橡胶衬里
电极	L		不锈钢316L
	H		镍合金
接地设备	1		无
	2		接地环(选择可选代码)
外壳和涂层	1		标准材质, 带标准涂层
接线口	0		JIS G1/2 内螺纹
精度	B		标准型
电源	-N		无(分体型传感器)
通信和I/O	NN		无(分体型传感器)
变送器接线端子	N		无(分体型传感器)
显示器	N		不带显示器 / 分体型传感器
可选规格			/□ 请参阅可选规格表。

● 防爆型、法兰型

型号	后缀代码		说明
AXW025			电磁流量计(25 mm/1 in)
AXW032			电磁流量计(32 mm/1.25 in)
AXW040			电磁流量计(40 mm/1.5 in)
AXW050			电磁流量计(50 mm/2 in)
AXW065			电磁流量计(65 mm/2.5 in)
AXW080			电磁流量计(80 mm/3 in)
AXW100			电磁流量计(100 mm/4 in)
AXW125			电磁流量计(125 mm/5 in)
AXW150			电磁流量计(150 mm/6 in)
AXW200			电磁流量计(200 mm/8 in)
AXW250			电磁流量计(250 mm/10 in)
AXW300			电磁流量计(300 mm/12 in)
AXW350			电磁流量计(350 mm/14 in)
AXW400			电磁流量计(400 mm/16 in)
用途	-C		防爆型
结构	A		一体型流量计
	D		分体型传感器(用于AXFA11)
	W		分体型传感器(用于AXW4A)
防爆	NF2		中国(NEPSI)隔爆
过程连接	不锈钢法兰 (F304)	BA1	ASME Class 150 法兰型
		BA2	ASME Class 300 法兰型
		BE1	EN PN10 法兰型
		BE2	EN PN16 法兰型
		BE4	EN PN40 法兰型
		BG1	JIS F12 法兰型
		BJ1	JIS 10K 法兰型
		BJ2	JIS 20K 法兰型
	碳钢法兰	CA1	ASME Class 150 法兰型
		CA2	ASME Class 300 法兰型
		CE1	EN PN10 法兰型
		CE2	EN PN16 法兰型
		CE4	EN PN40 法兰型
		CG1	JIS F12 法兰型
		CJ1	JIS 10K 法兰型
		CJ2	JIS 20K 法兰型
衬里	F		PTFE衬里
电极	L		不锈钢316L
	H		镍合金
接地设备	1		无
	2		接地环(选择可选代码)
外壳和涂层	1		标准材质, 带标准涂层
	2		标准材质, 带耐磨涂层
接线口	2		ASME 1/2 NPT 内螺纹
	4		ISO M20 x 1.5 内螺纹
精度	B		标准型
电源	-1		100-240 V AC / 100-120 V DC
	-2		24 V AC / DC
	-N		无(分体型传感器)
通信和I/O	D□		□: A、E、G BRAIN和I/O (类型A、E、G。请参阅各自的表格。)
	J□		□: A、E、G HART 7和I/O (类型A、E、G。请参阅各自的表格。)
	NN		无(分体型传感器)

变送器接线端子	1	M4螺丝型
	2	卡箍型
	N	无(分体型传感器)
显示器	1	带显示器(英文, 多语言)
	2	带显示器(英文、中文)
	N	不带显示器 / 分体型传感器
可选规格	<input type="checkbox"/> 请参阅可选规格表。	

●通用型，分体型变送器

型号	后缀代码		说明
AXW4A			电磁流量计分体型变送器
用途	-G		通用型
防爆	000		非防爆认证
外壳和涂层	1		标准材质，带标准涂层
	2		标准材质，带耐磨涂层
接线口	0		JIS G1/2 内螺纹
	2		ASME 1/2 NPT 内螺纹
	4		ISO M20×1.5 内螺纹
电源	1		100-240 V AC / 100-120 V DC
	2		24 V AC / DC
通信和I/O	D□		□: A、E、G BRAIN和I/O (类型A、E、G。请参阅各自的表格。)
	J□		□: A、E、G HART 7和I/O (类型A、E、G。请参阅各自的表格。)
变送器接线端子	1		M4螺丝型
	2		卡箍型
显示器	1		带显示器(英文，多语言)
	2		带显示器(英文、中文)
	N		不带显示器
可选规格			/□ 请参阅可选规格表。

●防爆型，分体型变送器

型号	后缀代码		说明
AXW4A			电磁流量计分体型变送器
用途	-C		防爆型
防爆	NF2		中国(NEPSI)隔爆
外壳和涂层	1		标准材质，带标准涂层
	2		标准材质，带耐磨涂层
接线口	2		ASME 1/2 NPT 内螺纹
	4		ISO M20×1.5 内螺纹
电源	1		100-240 V AC / 100-120 V DC
	2		24 V AC / DC
通信和I/O	D□		□: A、E、G BRAIN和I/O (类型A、E、G。请参阅各自的表格。)
	J□		□: A、E、G HART 7和I/O (类型A、E、G。请参阅各自的表格。)
变送器接线端子	1		M4螺丝型
	2		卡箍型
显示器	1		带显示器(英文，多语言)
	2		带显示器(英文、中文)
	N		不带显示器
可选规格			/□ 请参阅可选规格表。

●信号电缆

型号	后缀代码	可选代码	说明
AX01C			电磁流量计信号电缆
电缆终端处理和长度	-A□□□ (*1)		未处理，电缆长度为□□□ m，带一套M4螺丝的终端处理部件
	-C□□□ (*1)		终端处理，用于AXW4A，电缆长度为□□□ m
	-D□□□ (*1)		终端处理，用于AXFA11，电缆长度为□□□ m
终端处理部件		/C□ (*2)	终端处理部件(□套)
中国国内销售认证		/CH	始终选择该项

*1: 在“□□□”中指定三位数(001~200)作为电缆长度。电缆长度不超过5米时，表示为1米的倍数(如001、002或005)；电缆长度为5~100米时，表示为5米的倍数(如010、020或100等)；电缆长度为100~200米时，表示为10米的倍数(如110、120或200)。
最大电缆长度：-A□□□: 200 m, -C□□□: 100 m, -D□□□: 200 m

*2: 在“□”中指定成品部件数量，数值为1~9的一位数。

●详细信息：通信和I/O

类型	通信和I/O代码		输入和输出的数量			
	BRAIN	HART 7	电流输出(有源)	脉冲/状态输出 (无源)	状态输入 (无电压)	脉冲/状态输出 (有源, 不带内部 电阻)
类型A	DA	JA	1	1	—	—
类型E	DE	JE	1	2	1	—
类型G	DG	JG	1	1	1	1

可选代码

●应用、用途和运算功能

●：可用 一：不可用

项目	规格和应用条件	适用型号				代码
		通用型 防爆型		浸水型	通用型 防爆型	
		一体型 流量计	分体型 传感器	分体型 传感器	分体型 变送器	
DC降噪电路 (用于电解槽)	内置DC降噪电路。流体电导率为50 μS/cm或以上时，可以有效动作。不能使用空管检测、电极粘污诊断、电极电位测量和接液电阻测量功能。	●	—	—	●	ELC
电缆灌封接线盒 (适用于局部加热和冷却或防止结露)	分体型传感器的接线盒使用聚氨酯树脂灌注。出厂时，信号和励磁电缆(未选择可选代码L□□□时，各电缆长度为30 m)已预接线，并用组合防水接头固定。对于接线口，需要选择JIS G1/2内螺纹。选择可选代码DHC时，不能选择塑料和防水接头的可选代码。	—	● (防爆型除外)	—	—	DHC
信号和励磁电缆长度	对于浸水型或带可选代码DHC的分体型传感器，可以更改预先连接的信号电缆和励磁电缆的长度。在“□□□”中指定三位数(001 ~ 200)作为电缆长度。电缆长度不超过5米时，表示为1米的倍数(如001、002或005)；电缆长度为5 ~ 100米时，表示为5米的倍数(如010、020或100等)；电缆长度为100 ~ 200 m时，表示为10米的倍数(如110、120或200)。与AXW4A变送器配套使用时，最大电缆长度为100 m；与AXFA11变送器配套使用时，最大电缆长度为200 m。未选择可选代码L□□□时，预先标配连接30米长的电缆。	—	● (防爆型除外)	●	—	L□□□
禁油处理	将电极、衬里、接地设备(接地环平板型)和垫片用水和丙酮清洁、自然干燥后，用聚乙烯包装起来。包装贴有“禁油”标签。	●	●	—	—	K1
禁油禁水处理	将电极、衬里和接地设备(接地环平板型)用水和丙酮清洁、自然干燥后，用聚乙烯包装起来，其中含有干燥剂。包装贴有“禁油禁水”标签。	●	●	—	—	K5
质量单位设置	用质量单位进行流量计算。除了流体密度，还可以用质量单位指定量程流量、脉冲当量和累积脉冲当量。有关指定步骤的详细信息，请参阅“订购信息”。对于分体型传感器，将指定的参数设置在组合订购的变送器中。	●	●	●	—	MU
异常时信号减弱	出厂时将电流输出信号设置如下。 CPU故障或发生报警时的输出信号： 2.4 mA (-10%)或以下 (CPU故障或发生报警时，标准设置为21.6 mA (110%)或以上。)	●	—	—	●	C1
异常时信号减弱 (符合NAMUR NE 43)	出厂时将电流输出信号设置如下。 - 输出信号限制：3.8 ~ 20.5 mA - CPU故障或发生报警时的输出信号： 2.4 mA (-10%)或以下	●	—	—	●	C2
异常时信号增强 (符合NAMUR NE 43)	出厂时将电流输出信号设置如下。 - 输出信号限制：3.8 ~ 20.5 mA - CPU故障或发生报警时的输出信号： 21.6 mA (110%)或以上	●	—	—	●	C3
microSD卡	出厂时，显示器单元随附microSD卡插槽，并插入microSD卡(容量1 GB，格式FAT 16)。使用参数存储/恢复功能或数据记录功能时，指定可选代码MC。	●	—	—	●	MC

●位号牌和安装支架

●：可用 —：不可用

项目	规格和应用条件	适用型号				代码
		通用型 防爆型		浸水型	通用型 防爆型	
		一体型 流量计	分体型 传感器	分体型 传感器	分体型 变送器	
不锈钢位号牌	悬挂式位号牌(不锈钢304)悬挂于流量计颈部。除铭牌外，如果需要请选择可选代码SCT，在位号牌上刻有位号编码。 位号牌尺寸(高×宽): 约 12.5 mm x 40 mm (4.92 in. x 15.7 in.)	●	●	●	●	SCT
不锈钢安装支架	将分体型变送器的安装支架材质从碳钢改为不锈钢304。	—	—	—	●	SB

●配管部件

●：可用 —：不可用

项目	规格和应用条件	适用型号			代码
		通用型 防爆型		浸水型	
		一体型 流量计	分体型 传感器	分体型 传感器	
螺栓、螺母和垫片 (类型C)	提供夹持型固定螺栓、螺母和垫片 (过程连接代码: AJ1、AJ2、AA1)。 螺栓: 不锈钢304 螺母: 不锈钢304 垫片(*): 氯丁橡胶(CR), 厚度: 3 mm (0.12 in.) *: 允许的温度和压力与Valqua #2010系列相当。	●	●	●	BSC
螺栓、螺母和垫片 (类型F)	提供夹持型固定螺栓、螺母和垫片(过程连接代 码: AJ1、AJ2、AA1)。 螺栓: 不锈钢304 螺母: 不锈钢304 垫片(*): PTFE覆层非石棉接合垫片, 厚度: 3 mm (0.12 in.) *: 允许的温度和压力与Valqua #7030(S)系列相当。	●	●	●	BSF

●接地设备

出厂时随附接地设备。

有关接地设备和垫片的应用条件, 请参阅相应的表。

●：可用 —：不可用

项目	规格和应用条件	适用型号			代码
		通用型 防爆型		浸水型	
		一体型 流量计	分体型 传感器	分体型 传感器	
接地环 (平板型L)	材质: 不锈钢316L, 薄型。 厚度: 1 mm (0.04 in.), 口径25 ~ 200 mm (1 ~ 8 in.) 2 mm (0.08 in.), 口径250 ~ 400 mm (10 ~ 16 in.)	● (防爆型 除外)	● (防爆型 除外)	●	GRL
接地环 (平板型N)	材质: 不锈钢316L, 厚型。 厚度: 口径为25 ~ 400 mm (1 ~ 16 in.)时为3 mm (0.12 in.)	●	●	●	GRN
接地环 (平板型H)	材质: 镍合金, 薄型。 厚度: 1 mm (0.04 in.), 口径25 ~ 200 mm (1 ~ 8 in.) 2 mm (0.08 in.), 口径250 ~ 400 mm (10 ~ 16 in.)	● (防爆型 除外)	● (防爆型 除外)	●	GRH
接地环 (平板型J)	材质: 镍合金, 厚型。 厚度: 口径为25 ~ 400 mm (1 ~ 16 in.)时为3 mm (0.12 in.)	●	●	●	GRJ

● 垫片

出厂时安装在接地设备上。

有关接地设备和垫片的应用条件，请参阅相应的表。

●：可用 —：不可用

项目	规格和应用条件	适用型号			代码
		通用型 防爆型		浸水型	
		一体型 流量计	分体型 传感器	分体型 传感器	
塑料管垫片	用于PVC等塑料配管的氟橡胶垫片(Viton)。允许温度和压力范围与无特殊配方的Valqua #4010相同。	●	●	●	GA
耐酸塑料管垫片	用于PVC等塑料配管的氟橡胶垫片(Viton)。允许温度和压力范围与带特殊配方D2470的Valqua #4010相同。	●	●	●	GC
耐碱塑料管垫片	用于PVC等塑料配管的氟橡胶垫片(Viton)。允许温度和压力范围与带特殊配方D0970的Valqua #4010相同。	●	●	●	GD

● 详细信息：接地设备和垫片的应用条件

●：可用 —：不可用

衬里	PTFE衬里				聚氨酯橡胶衬里				天然硬橡胶衬里				天然软橡胶衬里			
过程连接	法兰型				法兰型		夹持型		法兰型		夹持型		法兰型		夹持型	
口径 mm (in.)	25 ~ 125 (1 ~ 5)		150 ~ 400 (6 ~ 16)		25 ~ 400 (1 ~ 16)		25 ~ 200 (1 ~ 8)		50 ~ 400 (2 ~ 16)		50 ~ 200 (2 ~ 8)		50 ~ 400 (2 ~ 16)		50 ~ 200 (2 ~ 8)	
代码(垫片) 代码 (接地设备)	未 选择	GA GC GD	未 选择	GA GC GD	未 选择	GA GC GD	未 选择	GA GC GD	未 选择	GA GC GD	未 选择	GA GC GD	未 选择	GA GC GD	未 选择	GA GC GD
未选择	●	—	●	—	●	—	●	—	●	—	●	—	●	—	●	—
GRL	—	—	—	—	●	—	●	—	—	—	—	—	●	—	●	—
GRN	●	●	●	—	●	—	—	—	●	—	●	—	●	—	—	—
GRH	—	—	—	—	●	—	●	—	—	—	—	—	●	—	●	—
GRJ	●	●	●	—	●	—	—	—	●	—	●	—	●	—	—	—

●接线口的方向、电缆接头

●：可用 —：不可用

项目	规格和应用条件	适用型号				代码
		通用型 防爆型		浸水型	通用型 防爆型	
		一体型流 量计	分体型传 感器	分体型传 感器	分体型变 送器	
接线口方向变更	旋转一体型流量计的变送器部件或分体型传感器的接线盒，更改接线口的方向(+90、+180或-90度)。有关指定步骤的详细信息，请参阅“订购信息”。	●	●	●	—	RH
防水密封接头 (类型G)	2个防水密封接头 对于接线口，需要选择JIS G1/2内螺纹。	—	● (防爆型 除外)	—	—	EG
带活接头的 (类型G2)	2个防水密封接头，1个盲塞 对于接线口，需要选择JIS G1/2内螺纹。	● (防爆型 除外)	—	—	—	EG2
防水密封接头 (类型G3)	3个防水密封接头 对于接线口，需要选择JIS G1/2内螺纹。	● (防爆型 除外)	—	—	—	EG3
带组合接头的 (类型G4)	4个防水密封接头，1个盲塞 对于接线口，需要选择JIS G1/2内螺纹。	—	—	—	● (防爆型 除外)	EG4
防水密封接头 (类型G5)	5个防水密封接头 对于接线口，需要选择JIS G1/2内螺纹。	—	—	—	● (防爆型 除外)	EG5
防水密封接头 (类型U)	2个带组合接头的防水密封接头 对于接线口，需要选择JIS G1/2内螺纹。	—	● (防爆型 除外)	—	—	EU
防水密封接头 (类型U2)	2个带组合接头的防水密封接头，1个盲塞 对于接线口，需要选择JIS G1/2内螺纹。	● (防爆型 除外)	—	—	—	EU2
防水密封接头 (类型U3)	3个带组合接头的防水密封接头 对于接线口，需要选择JIS G1/2内螺纹。	● (防爆型 除外)	—	—	—	EU3
防水密封接头 (类型U4)	4个带组合接头的防水密封接头，1个盲塞 对于接线口，需要选择JIS G1/2内螺纹。	—	—	—	● (防爆型 除外)	EU4
防水密封接头 (类型U5)	5个带组合接头的防水密封接头 对于接线口，需要选择JIS G1/2内螺纹。	—	—	—	● (防爆型 除外)	EU5
塑料密封接头(类 型P)	2个塑料密封接头 对于接线口，需要选择JIS G1/2内螺纹。	—	● (防爆型 除外)	—	—	EP
塑料密封接头(类 型P2)	2个塑料密封接头，1个盲塞 对于接线口，需要选择JIS G1/2内螺纹。	● (防爆型 除外)	—	—	—	EP2
塑料密封接头(类 型P3)	3个塑料密封接头 对于接线口，需要选择JIS G1/2内螺纹。	● (防爆型 除外)	—	—	—	EP3
塑料密封接头(类 型P4)	4个塑料密封接头，1个盲塞 对于接线口，需要选择JIS G1/2内螺纹。	—	—	—	● (防爆型 除外)	EP4
塑料密封接头(类 型P5)	5个塑料密封接头 对于接线口，需要选择JIS G1/2内螺纹。	—	—	—	● (防爆型 除外)	EP5
防水密封接头 (类型W)	2个JIS G3/4导线管或柔性管的防水密封接头 对于接线口，需要选择JIS G1/2内螺纹。	—	● (防爆型 除外)	—	—	EW

●证书、标定和各种测试

●：可用 —：不可用

项目	规格和应用条件	适用型号				代码
		通用型 防爆型		浸水型	通用型 防爆型	
		一体型 流量计	分体型 传感器	分体型 传感器	分体型 变送器	
材质认证	材质认证已发布。 目标部件： 测量管、电极、接地设备(接地环平板型)、法兰(用于法兰型)和小法兰(用于夹持型)	●	●	●	—	M01
材质认证 (EN 10204-3.1)	发布了符合EN 10204 Type 3.1的材质认证，带专用盖。目标部件与上述(可选代码M01)相同。	●	●	●	—	E01
标定证书 (2级)	发布声明和标定设备列表。	●	●	●	●	L2
标定证书 (3级)	发布声明和基本标准列表。	●	●	●	●	L3
标定证书 (4级)	发布声明和横河电机测量仪表控制系统。	●	●	●	●	L4
指定量程 5点标定	使用用户指定的量程，在0、25、50、75和100%附近进行5点实际流量检查。通过用户指定量程执行的流量检查结果将记录在测试证书(QIC)中，代替2 m/s (6.56 ft/s)的标准流量的流量检查。有关可指定量程的详细信息，请参阅“订购信息”。	●	●	●	—	SC
水压测试	将过程连接决定的水压向衬里(测量管)施加10分钟，检查是否有泄漏，将结果记录在测试证书(QIC)中。有关各过程连接的测试水压的详细信息，请参阅各自的表格。	●	●	●	—	T01
耐电压测试 (类型1)	在PTFE衬里或聚氨酯衬里的分体型传感器上进行耐电压测试，将结果记录在测试证书(QIC)中。 WT1:	—	● (防爆型 除外)	●	—	WT1
耐电压测试 (类型2)	WT2: 励磁电流端子和接地端子之间： 1000 V AC, 1分钟 信号端子和励磁电流端子之间： 1500 V AC, 1分钟	—	● (防爆型 除外)	●	—	WT2
PMI测试 (类型1)	在不锈钢或镍合金制成的部件上进行镍、铬和钼的荧光X射线分析，提供测试报告。有关应用条件，请参阅相应的表格。	●	●	●	—	PM1
PMI测试 (类型2)	目标部件： PM1：接地环(板式)	●	●	●	—	PM2
PMI测试 (类型3)	PM2：法兰(仅不锈钢) PM3：测量管	●	●	●	—	PM3
液体渗透测试	在法兰(用于法兰型)或小法兰(用于夹持型)的接液部件上进行液体渗透测试，提供测试报告。有关应用条件，请参阅相应的表格。	●	●	●	—	PT
中国国内销售认证	始终选择该项	●	●	●	●	CH

●详细信息：耐压测试中的水压测试(可选代码T01)：

过程连接代码	过程连接	口径：mm (in.)	水压 (MPa)
□A1	ASME Class 150	25 ~ 300 (1 ~ 12)	3.0
		350 ~ 400 (14 ~ 16)	1.5
□A2	ASME Class 300	25 ~ 50 (1 ~ 2)	6.0
		65 ~ 300 (2.5 ~ 12)	3.0
□E1	EN PN10	200 ~ 400 (8 ~ 16)	1.5
□E2	EN PN16	65 ~ 300 (2.5 ~ 12)	2.4
□E4	EN PN40	25 ~ 50 (1 ~ 2)	6.0
□G1	JIS F12	80 ~ 300 (3 ~ 12)	1.8
		350 ~ 400 (14 ~ 16)	1.5
□J1	JIS 10K	25 ~ 300 (1 ~ 12)	2.1
		350 ~ 400 (14 ~ 16)	1.5
□J2	JIS 20K	25 ~ 50 (1 ~ 2)	6.0
		65 ~ 300 (2.5 ~ 12)	3.0

●详细信息：PMI测试的应用条件

○接地环(平板型) (可选代码PM1)

●：可用 —：不可用

衬里		聚氨酯橡胶衬里			天然硬橡胶衬里		天然软橡胶衬里	
过程连接	PTFE衬里	法兰型	法兰型	夹持型	法兰型	夹持型	法兰型	夹持型
代码 (接地设备)	口径 mm (in.)	25 ~ 400 (1 ~ 16)	25 ~ 400 (1 ~ 16)	25 ~ 200 (1 ~ 8)	50 ~ 400 (2 ~ 16)	50 ~ 200 (2 ~ 8)	50 ~ 400 (2 ~ 16)	50 ~ 200 (2 ~ 8)
未选择		—	—	—	—	—	—	—
GRL		—	●	●	—	—	●	●
GRN		●	●	—	●	●	●	—
GRH		—	●	●	—	—	●	●
GRJ		●	●	—	●	●	●	—

○法兰型(可选代码PM2)

●: 可用 —: 不可用

衬里 过程连接 代码 (过程连接) 口径 mm (英寸)	PTFE衬里		聚氨酯橡胶衬里			天然硬橡胶衬里			天然软橡胶衬里		
	法兰型		法兰型		夹持型	法兰型		夹持型	法兰型		夹持型
	B□□	C□□	B□□	C□□	A□□	B□□	C□□	A□□	B□□	C□□	A□□
25 (1)	●	—	●	—	—	—	—	—	—	—	—
32 (1.25)	●	—	●	—	—	—	—	—	—	—	—
40 (1.5)	●	—	●	—	—	—	—	—	—	—	—
50 (2)	●	—	●	—	—	●	—	—	●	—	—
65 (2.5)	●	—	●	—	—	●	—	—	●	—	—
80 (3)	●	—	●	—	—	●	—	—	●	—	—
100 (4)	●	—	●	—	—	●	—	—	●	—	—
125 (5)	●	—	●	—	—	●	—	—	●	—	—
150 (6)	●	—	●	—	—	●	—	—	●	—	—
200 (8)	●	—	●	—	—	●	—	—	●	—	—
250 (10)	●	—	●	—	—	●	—	—	●	—	—
300 (12)	●	—	●	—	—	●	—	—	●	—	—
350 (14)	●	—	●	—	—	●	—	—	●	—	—
400 (16)	●	—	●	—	—	●	—	—	●	—	—

○测量管(可选代码PM3)

●: 可用 —: 不可用

衬里 过程连接 口径 mm (英寸)	PTFE衬里	聚氨酯橡胶衬里		天然硬橡胶衬里		天然软橡胶衬里	
	法兰型	法兰型	夹持型	法兰型	夹持型	法兰型	夹持型
25 (1)	●	●	●	—	—	—	—
32 (1.25)	●	●	●	—	—	—	—
40 (1.5)	●	●	●	—	—	—	—
50 (2)	●	●	●	●	●	●	●
65 (2.5)	●	●	●	●	●	●	●
80 (3)	●	●	●	●	●	●	●
100 (4)	●	●	●	●	●	●	●
125 (5)	●	●	●	●	●	●	●
150 (6)	●	●	●	●	●	●	●
200 (8)	●	●	●	●	●	●	●
250 (10)	●	●	—	●	—	●	—
300 (12)	●	●	—	●	—	●	—
350 (14)	●	●	—	●	—	●	—
400 (16)	●	●	—	●	—	●	—

●详细信息：液体渗透测试的应用条件(可选代码PT)

●：可用 —：不可用

衬里		PTFE衬里		聚氨酯橡胶衬里			天然硬橡胶衬里			天然软橡胶衬里		
过程连接		法兰型		法兰型		夹持型	法兰型		夹持型	法兰型		夹持型
口径 mm (英寸)	代码 (过程连接)	B□□	C□□	B□□	C□□	A□□	B□□	C□□	A□□	B□□	C□□	A□□
		25 (1)	●	—	●	—	—	—	—	—	—	—
32 (1.25)	●	—	●	—	—	—	—	—	—	—	—	—
40 (1.5)	●	—	●	—	—	—	—	—	—	—	—	—
50 (2)	●	●	●	●	—	—	●	●	—	●	●	—
65 (2.5)	●	●	●	●	—	—	●	●	—	●	●	—
80 (3)	●	●	●	●	—	—	●	●	—	●	●	—
100 (4)	●	●	●	●	—	—	●	●	—	●	●	—
125 (5)	●	●	●	●	—	—	●	●	—	●	●	—
150 (6)	●	●	●	●	●	●	●	●	●	●	●	●
200 (8)	●	●	●	●	●	●	●	●	●	●	●	●
250 (10)	●	●	●	●	—	—	●	●	—	●	●	—
300 (12)	●	●	●	●	—	—	●	●	—	●	●	—
350 (14)	●	●	●	●	—	—	●	●	—	●	●	—
400 (16)	●	●	●	●	—	—	●	●	—	●	●	—

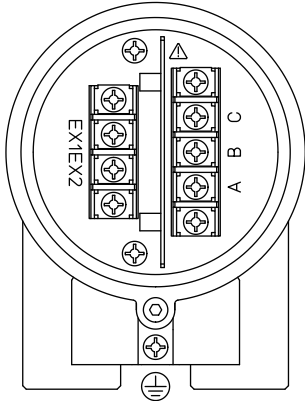
■ 附件

- 定心装置(仅夹持型): 1套
 - 盲塞: 1~2件
 - 安装支架(仅变送器): 1套
- 注释: 根据所选规格不同, 附件不同。

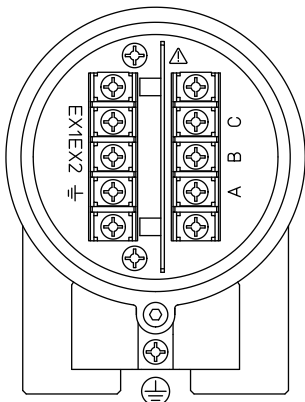
■ 端子配置

分体型传感器:
 <接线至分体型变送器>

用于非防爆型



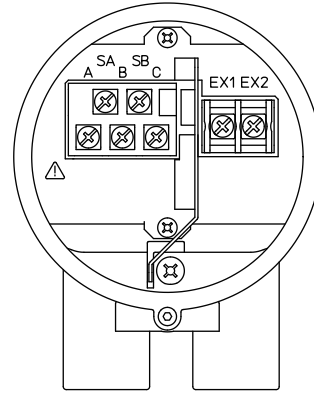
用于防爆型



端子符号	说明
A B C	流量信号输出
EX1 EX2	励磁电流输入
	保护接地 (接线盒外部)
	功能接地 (仅用于防爆型)

注释: 选择浸水型或可选代码DHC时, 随附带组合接头的防水密封接头和电缆。

分体型变送器:
 <接线至分体型传感器>

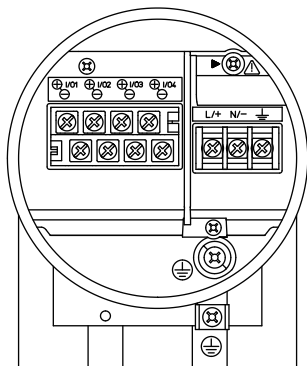


端子符号	说明
SA SB A B C	流量信号输入
EX1 EX2	励磁电流输出

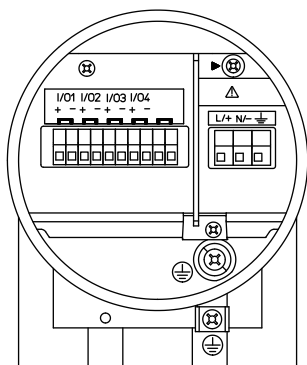
一体型流量计和分体型变送器:

<接线至电源和I/O>

M4螺丝型



卡箍型



励磁、电源和输入/输出的推荐电缆:

与JIS C 3401相当的控制电缆

与JIS C 3312相当的电源电缆

与14 AWG Belden 8720相当的电缆

外径:

无接头:

6.5 ~ 12 mm (0.26 ~ 0.47 in.)

带防水密封接头(可选代码EG、EG□、EU、EU□、

EW):

对于励磁电缆:

10.5或11.5 mm (0.41或0.45 in.)

对于电源和输入/输出电缆:

7.5 ~ 12 mm (0.30 ~ 0.47 in.)

带塑料密封接头(可选代码EP、EP□):

6 ~ 12 mm (0.24 ~ 0.47 in.)

标称截面积:

单线: 0.5 ~ 2.5 mm²绞线: 0.5 ~ 1.5 mm²

浸水型和可选代码DHC的励磁电缆:

耐热乙烯树脂护套电缆

外径 Ø10.5 mm (0.41 in.)

端子符号	说明
▶	缩短螺丝 (需要固定, 以正常运行)
⏏	功能接地
N/ L/+	电源
I/O4 - I/O4 + I/O3 - I/O3 +	所选的输入/输出(注释)
I/O2 - I/O2 +	脉冲/状态输出1
I/O1 - I/O1 +	电流输出1
⏏	保护接地 (接线盒的内侧和外侧)

注释: 有关I/O3和I/O4端子的输入输出信号, 请参阅“功能”。

■ 外形尺寸图

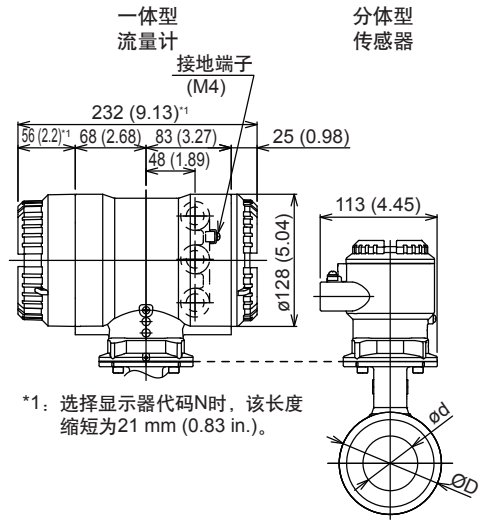
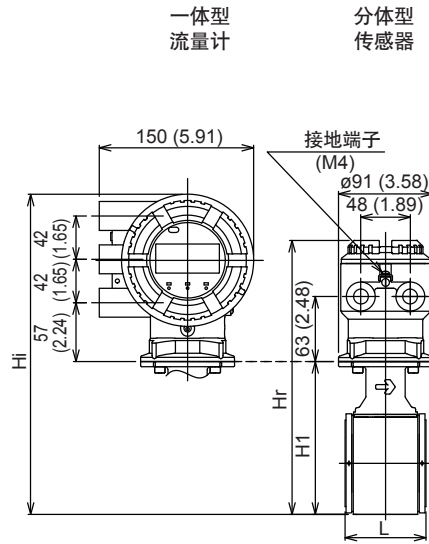
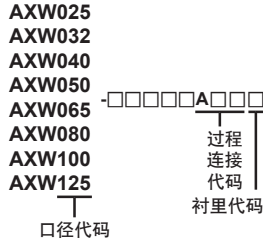
外形图一览	
(1) 一体型流量计、分体型传感器	P.40
夹持型(聚氨酯橡胶、天然硬橡胶、天然软橡胶衬里)	P.40
法兰型	P.42
- ASME Class 150	P.43
- ASME Class 300	P.45
- EN PN16、EN PN40	P.47
- EN PN10	P.49
- JIS F12	P.50
- JIS 10K	P.52
- JIS 20K	P.54
接地环(带手柄类型)	P.56
(2) AXW4A分体型变送器	P.57
(3) 电磁流量计信号电缆AX01C	P.57
(4) 尺寸公差	P.58

(1) 一体型流量计、分体型传感器

● 夹持型(聚氨酯橡胶、天然硬橡胶、天然软橡胶衬里)

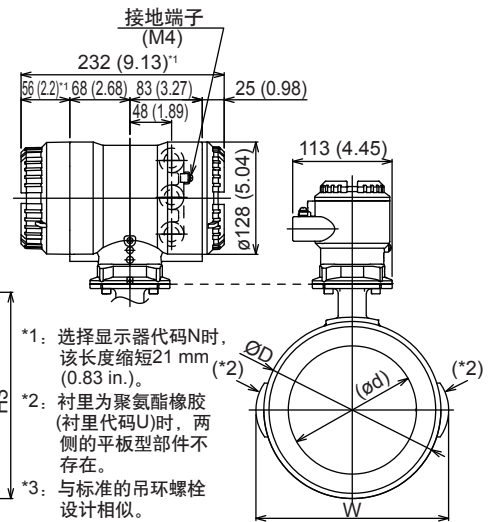
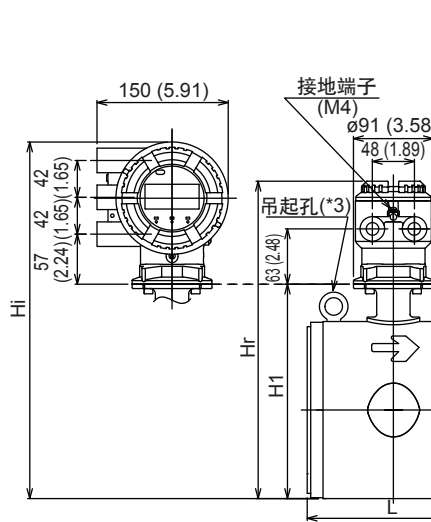
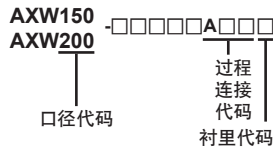
单位: mm (英寸近似值)

口径25~125 mm (1~5 in.)



*1: 选择显示器代码N时, 该长度缩短为21 mm (0.83 in.)。

口径150~200 mm (6~8 in.)



*1: 选择显示器代码N时, 该长度缩短21 mm (0.83 in.)。

*2: 衬里为聚氨酯橡胶(衬里代码U)时, 两侧的平板型部件不存在。

*3: 与标准的吊环螺栓设计相似。

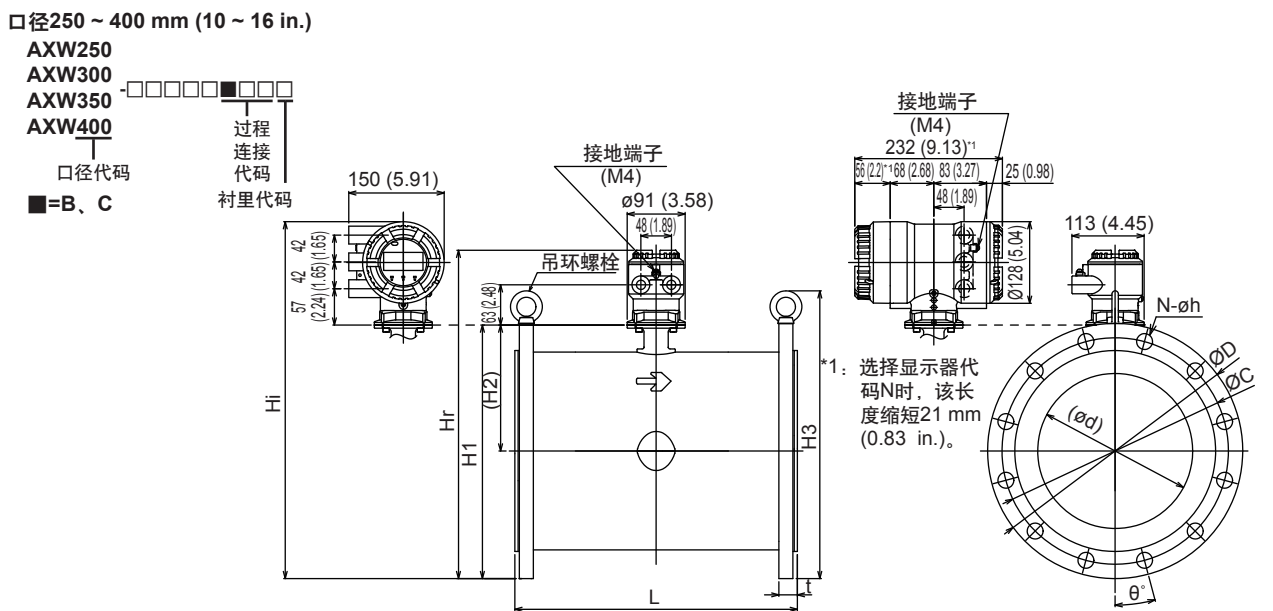
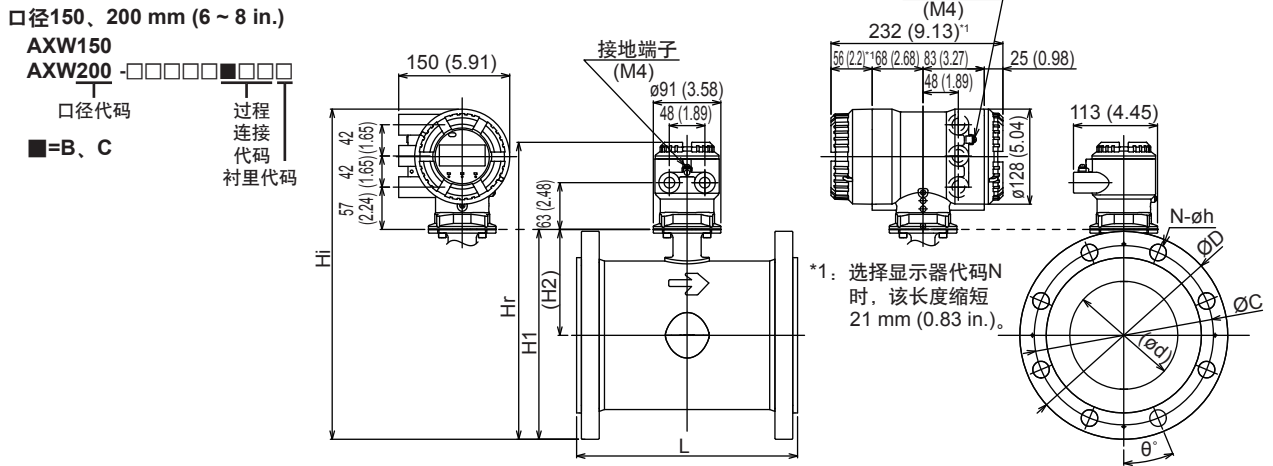
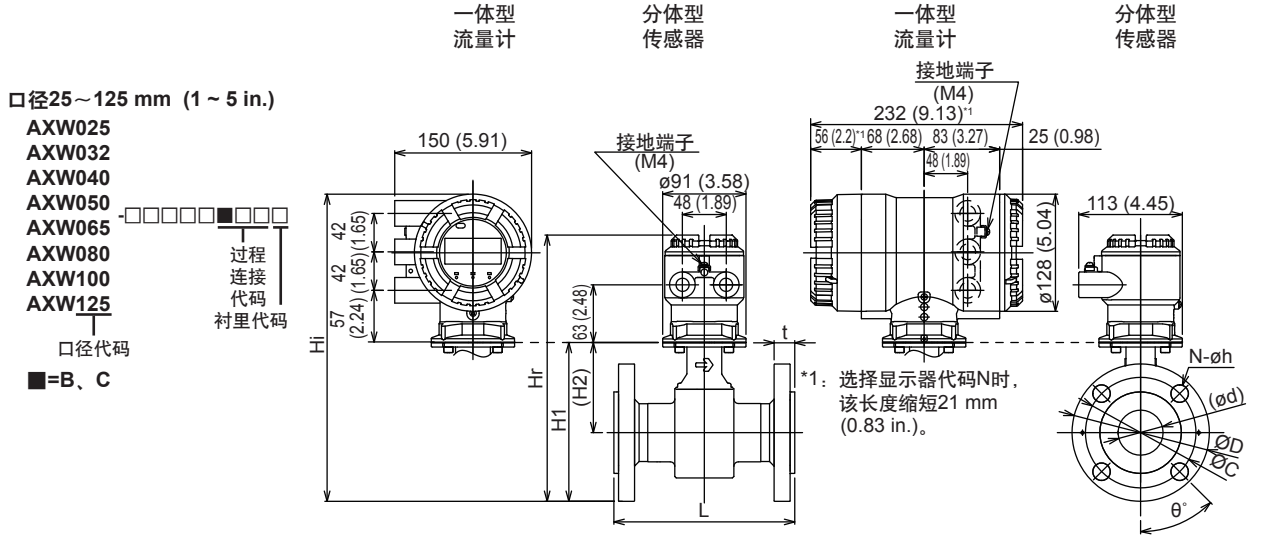
单位: mm (英寸近似值)

型号	过程连接代码		AA1、AA2、AJ1、AJ2																
			AE4						AE2										
			—	—	—	—	—	—	—	—	—	—	—	—	—	—	—	—	AE1
			AG1																
口径代码		025	032	040	050	050	065	065	080	100	100	100	125	125	150	150	200	200	
口径		25	32	40	50	50	65	65	80	100	100	100	125	125	150	150	200	200	
		(1)	(1.25)	(1.5)	(2)	(2)	(2.5)	(2.5)	(3)	(4)	(4)	(4)	(5)	(5)	(6)	(6)	(8)	(8)	
衬里代码		U	U	U	U	H、D	U	H、D	U、H、D	U	H	D	U、D	H	U	H、D	U	H、D	
分体型 传感器	面间距 (*1)	L	58 (2.30)	68 (2.69)	68 (2.69)	78 (3.09)	78 (3.09)	98 (3.87)	98 (3.87)	118 (4.66)	148 (5.84)	148 (5.84)	148 (5.84)	198 (7.81)	198 (7.81)	197 (7.74)	197 (7.74)	247 (9.70)	247 (9.70)
	外径	ØD	68 (2.66)	73 (2.87)	86 (3.39)	99 (3.90)	99 (3.90)	117 (4.61)	117 (4.61)	129 (5.08)	155 (6.10)	155 (6.10)	155 (6.10)	183 (7.20)	183 (7.20)	202 (7.94)	202 (7.94)	252 (9.91)	252 (9.91)
	衬里内径	Ød	24 (0.93)	29 (1.13)	37 (1.44)	49 (1.94)	50 (1.95)	61 (2.40)	61 (2.41)	73 (2.87)	97 (3.82)	98 (3.87)	96 (3.79)	121 (4.76)	123 (4.84)	145 (5.71)	147 (5.80)	194 (7.63)	198 (7.81)
	宽度	W	—	—	—	—	—	—	—	—	—	—	—	—	—	—	220 (8.65)	—	270 (10.61)
	高度	H1	110 (4.33)	116 (4.57)	129 (5.08)	148 (5.83)	148 (5.83)	165 (6.50)	165 (6.50)	175 (6.89)	201 (7.91)	201 (7.91)	201 (7.91)	230 (9.06)	230 (9.06)	244 (9.62)	244 (9.62)	294 (11.59)	294 (11.59)
	高度	H3	—	—	—	—	—	—	—	—	—	—	—	—	—	—	235 (9.26)	235 (9.26)	285 (11.22)
分体型 传感器	最大高度	Hr	227 (8.94)	233 (9.17)	246 (9.69)	265 (10.43)	265 (10.43)	282 (11.10)	282 (11.10)	292 (11.50)	318 (12.52)	318 (12.52)	318 (12.52)	347 (13.66)	347 (13.66)	362 (14.24)	362 (14.24)	412 (16.21)	412 (16.21)
	大约重量, 单位: kg (lb) (*2)		2.2 (4.9)	2.4 (5.3)	2.6 (5.7)	3.2 (7.1)	3.2 (7.1)	3.9 (8.6)	3.9 (8.6)	4.6 (10.1)	6.3 (13.9)	6.3 (13.9)	6.3 (13.9)	10.5 (23.2)	10.5 (23.2)	14 (30.9)	14 (30.9)	20 (44.2)	20 (44.2)
一体型 流量计	最大高度	Hi	272 (10.71)	278 (10.94)	291 (11.46)	310 (12.20)	310 (12.20)	327 (12.87)	327 (12.87)	337 (13.27)	363 (14.29)	363 (14.29)	363 (14.29)	392 (15.43)	392 (15.43)	406 (16.00)	406 (16.00)	456 (17.97)	456 (17.97)
	大约重量, 单位: kg (lb)		4.8 (10.6)	4.9 (10.8)	5.1 (11.2)	5.7 (12.6)	5.7 (12.6)	6.4 (14.1)	6.4 (14.1)	7.2 (15.9)	8.8 (19.4)	8.8 (19.4)	8.8 (19.4)	13.1 (28.9)	13.1 (28.9)	16 (35.3)	16 (35.3)	23 (50.8)	22 (48.6)
垫片(BSC、BSF) (*1)			+6 (+0.24)	+6 (+0.24)	+6 (+0.24)	+6 (+0.24)	+6 (+0.24)	+6 (+0.24)	+6 (+0.24)	+6 (+0.24)	+6 (+0.24)	+6 (+0.24)	+6 (+0.24)	+6 (+0.24)	+6 (+0.24)	+6 (+0.24)	+6 (+0.24)	+6 (+0.24)	+6 (+0.24)
薄型接地环(GRL、GRH) (*1) (*3)			+2 (+0.08)	+2 (+0.08)	+2 (+0.08)	+2 (+0.08)	+2 (+0.08)	+2 (+0.08)	+2 (+0.08)	+2 (+0.08)	+2 (+0.08)	—	+2 (+0.08)	+2 (+0.08)	—	+2 (+0.08)	+2 (+0.08)	+2 (+0.08)	+2 (+0.08)
薄型接地环(GRL、GRH)和垫片 (BSC、BSF) (*1) (*3)			+8 (+0.31)	+8 (+0.31)	+8 (+0.31)	+8 (+0.31)	+8 (+0.31)	+8 (+0.31)	+8 (+0.31)	+8 (+0.31)	+8 (+0.31)	—	+8 (+0.31)	+8 (+0.31)	—	+8 (+0.31)	+8 (+0.31)	+8 (+0.31)	+8 (+0.31)
厚型接地环(GRN、GRJ) (*1) (*4)			—	—	—	—	+6 (+0.24)	—	+6 (+0.24)	+6 (+0.24)	—	+6 (+0.24)	—	—	+6 (+0.24)	—	+6 (+0.24)	—	+6 (+0.24)
厚型接地环(GRN、GRJ)和垫片 (BSC、BSF) (*1) (*4) (*5)			—	—	—	—	+12 (+0.47)	—	+12 (+0.47)	+12 (+0.47)	—	+12 (+0.47)	—	—	+12 (+0.47)	—	+12 (+0.47)	—	+12 (+0.47)

- *1: 选择带/不带垫片的可选接地环时, 将上述值(两端的总和)加到面间距“L”上。另外, 应该加上用户提供的垫片厚度, 以计算总面间距。
- *2: 选择浸水型或可选代码DHC时, 随附带组合接头的防水密封接头和电缆。电缆长度为30米时, 对表格中的重量值加9.5 kg (20.9 lb)。
- *3: 这些接地环(GRL、GRH)适用于衬里代码U和D, 不适用于衬里代码H。
- *4: 这些接地环(GRN、GRJ)仅适用于衬里代码H。
- *5: 应用这些接地环(GRN、GRJ)时, 需要由用户提供垫片。口径不超过125 mm (5 in.)时, 推荐每个垫片额外加上厚度2 mm (0.08 in.)、两个垫片加上厚度4 mm (0.16 in.)。口径为150 mm (6 in.)及以上时, 推荐每个垫片额外加上厚度3 mm (0.12 in.)、两个垫片加上厚度6 mm (0.24 in.)、以计算总面间距。

● 法兰型(PTFE、聚氨酯橡胶、天然硬橡胶、天然软橡胶衬里)

单位: mm (英寸近似值)



○ 法兰型, ASME Class 150

单位: mm (英寸近似值)

型号	过程连接代码		BA1																				
			CA1																				
	口径代码		025	025	032	032	040	040	050	050	050	065	065	080	080	100	100	100	100	125	125	125	125
口径		25	25	32	32	40	40	50	50	50	65	65	80	80	100	100	100	100	125	125	125	125	
衬里代码		F	U	F	U	F	U	F	U	H, D	F	U, H, D	F	U, H, D	F	U	H	D	F	U	H	D	
分体型 传感器 一体型 流量计	面间距 (*1)(*5)	L	198 (7.78)	198 (7.78)	198 (7.78)	198 (7.78)	198 (7.78)	198 (7.78)	198 (7.78)	198 (7.78)	198 (7.78)	198 (7.78)	198 (7.78)	198 (7.78)	248 (9.74)	248 (9.74)	248 (9.74)	248 (9.74)	248 (9.74)	248 (9.74)	248 (9.74)	248 (9.74)	
	法兰外径	ØD	110 (4.33)	110 (4.33)	115 (4.53)	115 (4.53)	125 (4.92)	125 (4.92)	150 (5.91)	150 (5.91)	150 (5.91)	180 (7.09)	180 (7.09)	190 (7.48)	190 (7.48)	230 (9.06)	230 (9.06)	230 (9.06)	230 (9.06)	255 (10.04)	255 (10.04)	255 (10.04)	255 (10.04)
	法兰厚度 (包含衬里段)	t	20.2 (0.80)	18.7 (0.74)	20.8 (0.82)	19.3 (0.76)	22.4 (0.88)	20.9 (0.82)	24.0 (0.94)	22.5 (0.89)	22.5 (0.89)	27.2 (1.07)	25.7 (1.01)	28.8 (1.13)	27.3 (1.07)	28.8 (1.13)	27.3 (1.07)	27.3 (1.07)	27.3 (1.07)	28.8 (1.13)	27.3 (1.07)	27.3 (1.07)	27.3 (1.07)
	衬里内径	Ød	26 (1.02)	24 (0.93)	31 (1.22)	29 (1.13)	39 (1.53)	37 (1.44)	52 (2.03)	49 (1.94)	50 (1.95)	63 (2.49)	61 (2.40)	75 (2.96)	73 (2.87)	100 (3.95)	97 (3.82)	98 (3.87)	96 (3.79)	125 (4.91)	121 (4.76)	123 (4.83)	121 (4.75)
	螺栓圆直径	ØC	79.4 (3.13)	79.4 (3.13)	88.9 (3.50)	88.9 (3.50)	98.4 (3.87)	98.4 (3.87)	120.7 (4.75)	120.7 (4.75)	120.7 (4.75)	139.7 (5.50)	139.7 (5.50)	152.4 (6.00)	152.4 (6.00)	190.5 (7.50)	190.5 (7.50)	190.5 (7.50)	190.5 (7.50)	215.9 (8.50)	215.9 (8.50)	215.9 (8.50)	215.9 (8.50)
	螺栓孔间距	Ø ^o	45	45	45	45	45	45	45	45	45	45	45	45	45	22.5	22.5	22.5	22.5	22.5	22.5	22.5	22.5
	螺栓孔直径	Øh	15.9 (0.63)	15.9 (0.63)	15.9 (0.63)	15.9 (0.63)	15.9 (0.63)	15.9 (0.63)	19.1 (0.75)	19.1 (0.75)	19.1 (0.75)	19.1 (0.75)	19.1 (0.75)	19.1 (0.75)	19.1 (0.75)	19.1 (0.75)	19.1 (0.75)	19.1 (0.75)	19.1 (0.75)	22.2 (0.87)	22.2 (0.87)	22.2 (0.87)	22.2 (0.87)
	螺栓孔数	N	4	4	4	4	4	4	4	4	4	4	4	4	4	8	8	8	8	8	8	8	8
	高度	H1	135 (5.31)	135 (5.31)	144 (5.67)	144 (5.67)	149 (5.87)	149 (5.87)	174 (6.85)	174 (6.85)	174 (6.85)	198 (7.80)	198 (7.80)	209 (8.23)	209 (8.23)	239 (9.41)	239 (9.41)	239 (9.41)	239 (9.41)	266 (10.47)	266 (10.47)	266 (10.47)	266 (10.47)
	高度	H2	80 (3.15)	80 (3.15)	86 (3.39)	86 (3.39)	86 (3.39)	86 (3.39)	99 (3.90)	99 (3.90)	99 (3.90)	108 (4.25)	108 (4.25)	114 (4.49)	114 (4.49)	124 (4.88)	124 (4.88)	124 (4.88)	124 (4.88)	138 (5.43)	138 (5.43)	138 (5.43)	138 (5.43)
分体型 传感器	最大高度	Hr	252 (9.92)	252 (9.92)	261 (10.28)	261 (10.28)	266 (10.47)	266 (10.47)	291 (11.46)	291 (11.46)	291 (11.46)	315 (12.40)	315 (12.40)	326 (12.83)	326 (12.83)	356 (14.02)	356 (14.02)	356 (14.02)	356 (14.02)	383 (15.08)	383 (15.08)	383 (15.08)	383 (15.08)
	大约重量, 单位: kg (lb) (*2)		4.2 (9.3)	4.2 (9.3)	4.8 (10.6)	4.8 (10.6)	5.5 (12.1)	5.5 (12.1)	7.4 (16.3)	7.4 (16.3)	7.4 (16.3)	10.8 (23.8)	10.8 (23.8)	13.0 (28.7)	13.0 (28.7)	18.2 (40.1)	18.2 (40.1)	18.2 (40.1)	18.2 (40.1)	22.8 (50.3)	22.8 (50.3)	22.8 (50.3)	22.8 (50.3)
一体型 流量计	最大高度	Hi	297 (11.69)	297 (11.69)	306 (12.05)	306 (12.05)	311 (12.24)	311 (12.24)	336 (13.23)	336 (13.23)	336 (13.23)	360 (14.17)	360 (14.17)	371 (14.61)	371 (14.61)	401 (15.79)	401 (15.79)	401 (15.79)	401 (15.79)	428 (16.85)	428 (16.85)	428 (16.85)	428 (16.85)
	大约重量, 单位: kg (lb)		6.7 (14.8)	6.7 (14.8)	7.3 (16.1)	7.3 (16.1)	8.0 (17.6)	8.0 (17.6)	9.9 (21.8)	9.9 (21.8)	9.9 (21.8)	13.7 (30.2)	13.7 (30.2)	15.5 (34.2)	15.5 (34.2)	20.7 (45.6)	20.7 (45.6)	20.7 (45.6)	20.7 (45.6)	25.4 (56.0)	25.4 (56.0)	25.4 (56.0)	25.4 (56.0)
薄型接地环(GRL, GRH) (*1)(*3)			-	+2 (+0.08)	-	+2 (+0.08)	-	+2 (+0.08)	-	+2 (+0.08)	-	+2 (+0.08)	-	+2 (+0.08)	-	+2 (+0.08)	-	+2 (+0.08)	-	+2 (+0.08)	-	+2 (+0.08)	
厚型接地环(GRN, GRJ) (*1)(*4)			+6 (+0.24)	+6 (+0.24)	+6 (+0.24)	+6 (+0.24)	+6 (+0.24)	+6 (+0.24)	+6 (+0.24)	+6 (+0.24)	+6 (+0.24)	+6 (+0.24)	+6 (+0.24)	+6 (+0.24)	+6 (+0.24)	+6 (+0.24)	+6 (+0.24)	+6 (+0.24)	+6 (+0.24)	+6 (+0.24)	+6 (+0.24)	+6 (+0.24)	
厚型接地环(GRN, GRJ) 带垫片(GA, GC, GD)(*1)			+10 (+0.39)	-	+10 (+0.39)	-	+10 (+0.39)	-	+10 (+0.39)	-	+10 (+0.39)	-	+10 (+0.39)	-	+10 (+0.39)	-	+10 (+0.39)	-	+10 (+0.39)	-	+10 (+0.39)	-	

- *1: 选择带/不带垫片的可选接地环时, 将上述值(两端的总和)加到面间距“L”上。另外, 应该加上用户提供的垫片厚度, 以计算总面间距。
- *2: 选择浸水型或可选代码DHC时, 随附带组合接头的防水密封接头和电缆。
电缆长度为30米时, 对表格中的重量值加9.5 kg (20.9 lb)。
- *3: 这些接地环(GRL, GRH)适用于衬里代码U和D, 不适用于衬里代码F或H。
- *4: 将这些接地环(GRN, GRJ)应用衬里代码H时, 需要由用户提供垫片。对于该表格中的尺寸, 推荐每个垫片额外加上厚度2 mm (0.08 in.)、两个垫片加上厚度4 mm (0.16 in.), 以计算总面间距。
- *5: 面间距“L”的公差如下。
• 口径25 ~ 200 mm (1 ~ 8 in.): 0/-3 mm

○ 法兰型, ASME Class 150 (继续)

单位: mm (英寸近似值)

型号	过程连接代码		BA1																		
			CA1																		
	口径代码		150	150	150	200	200	200	250	250	250	300	300	300	350	350	350	400	400	400	
口径		150	150	150	200	200	200	250	250	250	300	300	300	350	350	350	400	400	400		
衬里代码		F	U	H, D	F	U	H, D	F	U	H, D	F	U	H, D	F	U	H, D	F	U	H, D		
分体型 传感器 一体型 流量计	面间距(*1)(*5)	L	299 (11.75)	299 (11.75)	299 (11.75)	349 (13.72)	349 (13.72)	349 (13.72)	448 (17.62)	448 (17.62)	448 (17.62)	498 (19.59)	498 (19.59)	498 (19.59)	548 (21.56)	548 (21.56)	548 (21.56)	598 (23.52)	598 (23.52)	598 (23.52)	
	法兰外径	ØD	280 (11.02)	280 (11.02)	280 (11.02)	345 (13.58)	345 (13.58)	345 (13.58)	405 (15.94)	405 (15.94)	405 (15.94)	485 (19.09)	485 (19.09)	485 (19.09)	535 (21.06)	535 (21.06)	535 (21.06)	595 (23.43)	595 (23.43)	595 (23.43)	
	法兰厚度(包含衬里段)	t	30.9 (1.22)	30.9 (1.22)	30.9 (1.22)	34.0 (1.34)	34.0 (1.34)	34.0 (1.34)	36.6 (1.44)	36.6 (1.44)	36.6 (1.44)	38.2 (1.50)	38.2 (1.50)	38.2 (1.50)	41.9 (1.65)	41.9 (1.65)	41.9 (1.65)	43.5 (1.71)	43.5 (1.71)	43.5 (1.71)	
	衬里内径	Ød	149 (5.87)	145 (5.71)	147 (5.80)	200 (7.89)	194 (7.63)	198 (7.81)	248 (9.78)	242 (9.53)	247 (9.74)	300 (11.79)	292 (11.48)	299 (11.75)	330 (12.97)	323 (12.70)	330 (12.97)	381 (14.98)	373 (14.67)	381 (14.98)	
	螺栓圆直径	ØC	241.3 (9.50)	241.3 (9.50)	241.3 (9.50)	298.5 (11.75)	298.5 (11.75)	298.5 (11.75)	362.0 (14.25)	362.0 (14.25)	362.0 (14.25)	431.8 (17.00)	431.8 (17.00)	431.8 (17.00)	476.3 (18.75)	476.3 (18.75)	476.3 (18.75)	539.8 (21.25)	539.8 (21.25)	539.8 (21.25)	
	螺栓孔间距	Ø ^e	22.5	22.5	22.5	22.5	22.5	22.5	15	15	15	15	15	15	15	15	15	15	11.25	11.25	11.25
	螺栓孔直径	Øh	22.3 (0.88)	22.3 (0.88)	22.3 (0.88)	22.3 (0.88)	22.3 (0.88)	22.3 (0.88)	25.4 (1.00)	25.4 (1.00)	25.4 (1.00)	25.4 (1.00)	25.4 (1.00)	25.4 (1.00)	28.6 (1.13)	28.6 (1.13)	28.6 (1.13)	28.6 (1.13)	28.6 (1.13)	28.6 (1.13)	28.6 (1.13)
	螺栓孔数	N	8	8	8	8	8	8	12	12	12	12	12	12	12	12	12	12	16	16	16
	高度	H1	283 (11.12)	283 (11.12)	283 (11.12)	340 (13.39)	340 (13.39)	340 (13.39)	401 (15.78)	401 (15.78)	401 (15.78)	465 (18.32)	465 (18.32)	465 (18.32)	512 (20.14)	512 (20.14)	512 (20.14)	569 (22.41)	569 (22.41)	569 (22.41)	
	高度	H2	143 (5.61)	143 (5.61)	143 (5.61)	168 (6.60)	168 (6.60)	168 (6.60)	198 (7.81)	198 (7.81)	198 (7.81)	223 (8.77)	223 (8.77)	223 (8.77)	244 (9.61)	244 (9.61)	244 (9.61)	272 (10.70)	272 (10.70)	272 (10.70)	
高度	H3	—	—	—	—	—	—	456 (17.95)	456 (17.95)	456 (17.95)	536 (21.10)	536 (21.10)	536 (21.10)	595 (23.43)	595 (23.43)	595 (23.43)	655 (25.79)	655 (25.79)	655 (25.79)		
分体型 传感器	最大高度	Hr	400 (15.74)	400 (15.74)	400 (15.74)	457 (18.01)	457 (18.01)	457 (18.01)	518 (20.40)	518 (20.40)	518 (20.40)	583 (22.94)	583 (22.94)	583 (22.94)	629 (24.76)	629 (24.76)	629 (24.76)	687 (27.03)	687 (27.03)	687 (27.03)	
	大约重量, 单位: kg (lb) (*2)		30 (66.2)	29 (64.0)	29 (64.0)	46 (101.6)	46 (101.6)	46 (101.6)	74 (163.4)	73 (161.2)	73 (161.2)	102 (225.2)	101 (223.0)	100 (220.8)	128 (282.6)	126 (278.2)	125 (275.9)	161 (355.4)	160 (353.2)	158 (348.8)	
一体型 流量计	最大高度	Hi	445 (17.50)	445 (17.50)	445 (17.50)	502 (19.77)	502 (19.77)	502 (19.77)	563 (22.16)	563 (22.16)	563 (22.16)	627 (24.69)	627 (24.69)	627 (24.69)	674 (26.52)	674 (26.52)	674 (26.52)	731 (28.79)	731 (28.79)	731 (28.79)	
	大约重量, 单位: kg (lb)		32 (70.6)	32 (70.6)	32 (70.6)	49 (108.2)	48 (106.0)	48 (106.0)	76 (167.8)	76 (167.8)	75 (165.6)	104 (229.6)	104 (229.6)	102 (225.2)	130 (287.0)	129 (284.8)	128 (282.6)	164 (362.0)	163 (359.8)	161 (355.4)	
薄型接地环(GRL、GRH) (*1)(*3)			—	+2 (+0.08)	+2 (+0.08)	—	+2 (+0.08)	+2 (+0.08)	—	+4 (+0.16)	+4 (+0.16)	—	+4 (+0.16)	+4 (+0.16)	—	+4 (+0.16)	+4 (+0.16)	—	+4 (+0.16)	+4 (+0.16)	
厚型接地环(GRN、GRJ) (*1)(*4)			+6 (+0.24)	+6 (+0.24)	+6 (+0.24)	+6 (+0.24)	+6 (+0.24)	+6 (+0.24)	+6 (+0.24)	+6 (+0.24)	+6 (+0.24)	+6 (+0.24)	+6 (+0.24)	+6 (+0.24)	+6 (+0.24)	+6 (+0.24)	+6 (+0.24)	+6 (+0.24)	+6 (+0.24)	+6 (+0.24)	

- *1: 选择带/不带垫片的可选接地环时, 将上述值(两端的总和)加到面间距“L”上。另外, 应该加上用户提供的垫片厚度, 以计算总面间距。
- *2: 选择浸水型或可选代码DHC时, 随附带组合接头的防水密封接头和电缆。
电缆长度为30米时, 对表格中的重量值加9.5 kg (20.9 lb)。
- *3: 这些接地环(GRL、GRH)适用于衬里代码U和D, 不适用于衬里代码F或H。
- *4: 将这些接地环(GRN、GRJ)应用衬里代码F或H时, 需要由用户提供垫片。对于该表格中的尺寸, 推荐每个垫片额外加上厚度3 ~ 5 mm (0.12 ~ 0.20 in.)、两个垫片加上厚度6 ~ 10 mm (0.24 ~ 0.39 in.)、以计算总面间距。
- *5: 面间距“L”的公差如下。
 - 口径25 ~ 200 mm (1 ~ 8 in.): 0/-3 mm
 - 口径250 ~ 400 mm (10 ~ 16 in.): 0/-5 mm

○ 法兰型, ASME Class 300

单位: mm (英寸近似值)

型号	过程连接代码		BA2																				
			CA2																				
	口径代码		025	025	032	032	040	040	050	050	050	065	065	080	080	100	100	100	100	125	125	125	125
口径		25	25	32	32	40	40	50	50	50	65	65	80	80	100	100	100	100	125	125	125	125	
衬里代码		F	U	F	U	F	U	F	U	H, D	F	U, H, D	F	U, H, D	F	U	H	D	F	U	H	D	
分体型 传感器 一体型 流量计	面间距(*1)(*5)	L	198 (7.80)	198 (7.78)	198 (7.80)	198 (7.78)	198 (7.80)	198 (7.78)	198 (7.80)	198 (7.78)	198 (7.78)	198 (7.78)	198 (7.78)	198 (7.78)	248 (9.74)	248 (9.74)	248 (9.74)	248 (9.74)	248 (9.74)	248 (9.74)	248 (9.74)	248 (9.74)	
	法兰外径	ØD	125 (4.92)	125 (4.92)	135 (5.31)	135 (5.31)	155 (6.10)	155 (6.10)	165 (6.50)	165 (6.50)	165 (6.50)	190 (7.48)	190 (7.48)	210 (8.27)	210 (8.27)	255 (10.04)	255 (10.04)	255 (10.04)	255 (10.04)	280 (11.02)	280 (11.02)	280 (11.02)	280 (11.02)
	法兰厚度 (包含衬里段)	t	23.4 (0.92)	21.9 (0.86)	24.0 (0.94)	22.5 (0.89)	25.6 (1.01)	24.1 (0.95)	27.2 (1.07)	25.7 (1.01)	25.7 (1.01)	30.4 (1.20)	28.9 (1.14)	33.5 (1.32)	32.0 (1.26)	36.7 (1.44)	35.2 (1.39)	35.2 (1.39)	35.2 (1.39)	39.9 (1.57)	38.4 (1.51)	38.4 (1.51)	38.4 (1.51)
	衬里内径	Ød	26 (1.02)	24 (0.93)	31 (1.22)	29 (1.13)	39 (1.53)	37 (1.44)	52 (2.03)	49 (1.94)	50 (1.95)	63 (2.49)	61 (2.40)	75 (2.96)	73 (2.87)	100 (3.95)	97 (3.82)	98 (3.87)	96 (3.79)	125 (4.91)	121 (4.76)	123 (4.83)	121 (4.75)
	螺栓圆直径	ØC	88.9 (3.50)	88.9 (3.50)	98.4 (3.87)	98.4 (3.87)	114.3 (4.50)	114.3 (4.50)	127.0 (5.00)	127.0 (5.00)	127.0 (5.00)	149.2 (5.87)	149.2 (5.87)	168.3 (6.63)	168.3 (6.63)	200.0 (7.87)	200.0 (7.87)	200.0 (7.87)	200.0 (7.87)	235.0 (9.25)	235.0 (9.25)	235.0 (9.25)	235.0 (9.25)
	螺栓孔间距	Ø°	45	45	45	45	45	45	22.5	22.5	22.5	22.5	22.5	22.5	22.5	22.5	22.5	22.5	22.5	22.5	22.5	22.5	22.5
	螺栓孔直径	Øh	19.1 (0.75)	19.1 (0.75)	19.1 (0.75)	19.1 (0.75)	22.2 (0.87)	22.2 (0.87)	19.1 (0.75)	19.1 (0.75)	19.1 (0.75)	22.2 (0.87)	22.2 (0.87)	22.2 (0.87)	22.2 (0.87)	22.2 (0.87)	22.2 (0.87)	22.2 (0.87)	22.2 (0.87)	22.2 (0.87)	22.2 (0.87)	22.2 (0.87)	22.2 (0.87)
	螺栓孔数	N	4	4	4	4	4	4	8	8	8	8	8	8	8	8	8	8	8	8	8	8	8
	高度	H1	143 (5.63)	143 (5.63)	154 (6.06)	154 (6.06)	164 (6.46)	164 (6.46)	182 (7.17)	182 (7.17)	182 (7.17)	203 (7.99)	203 (7.99)	219 (8.62)	219 (8.62)	252 (9.92)	252 (9.92)	252 (9.92)	252 (9.92)	278 (10.94)	278 (10.94)	278 (10.94)	278 (10.94)
	高度	H2	80 (3.15)	80 (3.15)	86 (3.39)	86 (3.39)	86 (3.39)	86 (3.39)	99 (3.90)	99 (3.90)	99 (3.90)	108 (4.25)	108 (4.25)	114 (4.49)	114 (4.49)	124 (4.88)	124 (4.88)	124 (4.88)	124 (4.88)	138 (5.43)	138 (5.43)	138 (5.43)	138 (5.43)
分体型 传感器	最大高度	Hr	260 (10.24)	260 (10.24)	271 (10.67)	271 (10.67)	281 (11.06)	281 (11.06)	299 (11.77)	299 (11.77)	299 (11.77)	320 (12.60)	320 (12.60)	336 (13.23)	336 (13.23)	369 (14.53)	369 (14.53)	369 (14.53)	369 (14.53)	395 (15.55)	395 (15.55)	395 (15.55)	395 (15.55)
	大约重量, 单位: kg (lb) (*2)		5.2 (11.5)	5.2 (11.5)	6.2 (13.7)	6.2 (13.7)	8.0 (17.6)	8.0 (17.6)	9.3 (20.5)	9.3 (20.5)	9.3 (20.5)	13.2 (29.1)	13.2 (29.1)	17.2 (37.9)	17.2 (37.9)	26.7 (58.9)	26.7 (58.9)	26.7 (58.9)	26.7 (58.9)	35.5 (78.3)	35.5 (78.3)	35.5 (78.3)	35.5 (78.3)
一体型 流量计	最大高度	Hi	305 (12.01)	305 (12.01)	316 (12.44)	316 (12.44)	326 (12.83)	326 (12.83)	344 (13.54)	344 (13.54)	344 (13.54)	365 (14.37)	365 (14.37)	381 (15.00)	381 (15.00)	414 (16.30)	414 (16.30)	414 (16.30)	414 (16.30)	440 (17.32)	440 (17.32)	440 (17.32)	440 (17.32)
	大约重量, 单位: kg (lb)		7.8 (17.2)	7.8 (17.2)	8.8 (19.4)	8.8 (19.4)	10.5 (23.2)	10.5 (23.2)	11.8 (26.0)	11.8 (26.0)	11.8 (26.0)	15.7 (34.6)	15.7 (34.6)	19.7 (43.4)	19.7 (43.4)	29.2 (64.4)	29.2 (64.4)	29.2 (64.4)	29.2 (64.4)	38.0 (83.8)	38.0 (83.8)	38.0 (83.8)	38.0 (83.8)
薄型接地环(GRL, GRH)(*1) (*3)			- (+0.08)	+2 (+0.08)	- (+0.08)	+2 (+0.08)	- (+0.08)	+2 (+0.08)	+2 (+0.08)	+2 (+0.08)	- (+0.08)	+2 (+0.08)	- (+0.08)	+2 (+0.08)	- (+0.08)	+2 (+0.08)	- (+0.08)	+2 (+0.08)	- (+0.08)	+2 (+0.08)	- (+0.08)	+2 (+0.08)	
厚型接地环(GRN, GRJ)(*1) (*4)			+6 (+0.24)	+6 (+0.24)	+6 (+0.24)	+6 (+0.24)	+6 (+0.24)	+6 (+0.24)	+6 (+0.24)	+6 (+0.24)	+6 (+0.24)	+6 (+0.24)	+6 (+0.24)	+6 (+0.24)	+6 (+0.24)	+6 (+0.24)	+6 (+0.24)	+6 (+0.24)	+6 (+0.24)	+6 (+0.24)	+6 (+0.24)	+6 (+0.24)	
厚型接地环(GRN, GRJ) 带垫片(GA, GC, GD)(*1)			+10 (+0.39)	-	+10 (+0.39)	-	+10 (+0.39)	-	+10 (+0.39)	-	+10 (+0.39)	-	+10 (+0.39)	-	+10 (+0.39)	-	+10 (+0.39)	-	+10 (+0.39)	-	+10 (+0.39)	-	

- *1: 选择带/不带垫片的可选接地环时, 将上述值(两端的总和)加到面间距“L”上。另外, 应该加上用户提供的垫片厚度, 以计算总面间距。
- *2: 选择浸水型或可选代码DHC时, 随附带组合接头的防水密封接头和电缆。
电缆长度为30米时, 对表格中的重量值加9.5 kg (20.9 lb)。
- *3: 这些接地环(GRL, GRH)适用于衬里代码U和D, 不适用于衬里代码F或H。
- *4: 将这些接地环(GRN, GRJ)应用衬里代码H时, 需要由用户提供垫片。对于该表格中的尺寸, 推荐每个垫片额外加上厚度2 mm (0.08 in.)、两个垫片加上厚度4 mm (0.16 in.), 以计算总面间距。
- *5: 面间距“L”的公差如下。
• 口径25 ~ 200 mm (1 ~ 8 in.): 0/-3 mm

○ 法兰型, ASME Class 300 (继续)

单位: mm (英寸近似值)

型号	过程连接代码		BA2											
			CA2											
	口径代码		150	150	150	200	200	200	250	250	250	300	300	300
口径		150	150	150	200	200	200	250	250	250	300	300	300	
衬里代码		F	U	H、D	F	U	H、D	F	U	H、D	F	U	H、D	
分体型传感器 一体型流量计	面间距(*1)(*5)	L	299 (11.75)	299 (11.75)	299 (11.75)	349 (13.72)	349 (13.72)	349 (13.72)	448 (17.62)	448 (17.62)	448 (17.62)	498 (19.59)	498 (19.59)	498 (19.59)
	法兰外径	ØD	320 (12.60)	320 (12.60)	320 (12.60)	380 (14.96)	380 (14.96)	380 (14.96)	445 (17.52)	445 (17.52)	445 (17.52)	520 (20.47)	520 (20.47)	520 (20.47)
	法兰厚度 (包含衬里段)	t	42.0 (1.65)	42.0 (1.65)	42.0 (1.65)	46.7 (1.84)	46.7 (1.84)	46.7 (1.84)	54.1 (2.13)	54.1 (2.13)	54.1 (2.13)	57.3 (2.26)	57.3 (2.26)	57.3 (2.26)
	衬里内径	Ød	149 (5.87)	145 (5.71)	147 (5.80)	200 (7.89)	194 (7.63)	198 (7.81)	248 (9.78)	242 (9.53)	247 (9.74)	300 (11.79)	292 (11.48)	299 (11.75)
	螺栓圆直径	ØC	269.9 (10.63)	269.9 (10.63)	269.9 (10.63)	330.2 (13.00)	330.2 (13.00)	330.2 (13.00)	387.4 (15.25)	387.4 (15.25)	387.4 (15.25)	450.8 (17.75)	450.8 (17.75)	450.8 (17.75)
	螺栓孔间距	θ°	15	15	15	15	15	15	11.25	11.25	11.25	11.25	11.25	11.25
	螺栓孔直径	Øh	22.3 (0.88)	22.3 (0.88)	22.3 (0.88)	25.4 (1.00)	25.4 (1.00)	25.4 (1.00)	28.6 (1.13)	28.6 (1.13)	28.6 (1.13)	31.8 (1.25)	31.8 (1.25)	31.8 (1.25)
	螺栓孔数	N	12	12	12	12	12	12	16	16	16	16	16	16
	高度	H1	303 (11.91)	303 (11.91)	303 (11.91)	358 (14.08)	358 (14.08)	358 (14.08)	421 (16.57)	421 (16.57)	421 (16.57)	483 (19.01)	483 (19.01)	483 (19.01)
	高度	H2	143 (5.61)	143 (5.61)	143 (5.61)	168 (6.60)	168 (6.60)	168 (6.60)	198 (7.81)	198 (7.81)	198 (7.81)	223 (8.77)	223 (8.77)	223 (8.77)
	高度	H3	—	—	—	—	—	—	496 (19.53)	496 (19.53)	496 (19.53)	571 (22.48)	571 (22.48)	571 (22.48)
分体型传感器	最大高度	Hr	420 (16.53)	420 (16.53)	420 (16.53)	475 (18.70)	475 (18.70)	475 (18.70)	538 (21.19)	538 (21.19)	538 (21.19)	600 (23.62)	600 (23.62)	600 (23.62)
	大约重量, 单位: kg (lb) (*2)		46 (101.6)	45 (99.3)	45 (99.3)	68 (150.1)	67 (147.9)	67 (147.9)	106 (234.0)	106 (234.0)	105 (231.8)	144 (317.9)	143 (315.7)	143 (315.7)
一体型流量计	最大高度	Hi	465 (18.29)	465 (18.29)	465 (18.29)	520 (20.46)	520 (20.46)	520 (20.46)	583 (22.95)	583 (22.95)	583 (22.95)	645 (25.38)	645 (25.38)	645 (25.38)
	大约重量, 单位: kg (lb)		48 (106.0)	48 (106.0)	48 (106.0)	70 (154.5)	69 (152.3)	69 (152.3)	109 (240.6)	108 (238.4)	108 (238.4)	147 (324.5)	146 (322.3)	145 (320.1)
薄型接地环(GRL、GRH) (*1)(*3)			— (+0.08)	+2 (+0.08)	— (+0.08)	+2 (+0.08)	+2 (+0.08)	— (+0.08)	+4 (+0.16)	+4 (+0.16)	— (+0.16)	+4 (+0.16)	+4 (+0.16)	
厚型接地环(GRN、GRJ) (*1)(*4)			+6 (+0.24)	+6 (+0.24)	+6 (+0.24)	+6 (+0.24)	+6 (+0.24)	+6 (+0.24)	+6 (+0.24)	+6 (+0.24)	+6 (+0.24)	+6 (+0.24)	+6 (+0.24)	

- *1: 选择带/不带垫片的可选接地环时, 将上述值(两端的总和)加到面间距“L”上。另外, 应该加上用户提供的垫片厚度, 以计算总面间距。
- *2: 选择浸水型或可选代码DHC时, 随附带组合接头的防水密封接头和电缆。
电缆长度为30米时, 对表格中的重量值加9.5 kg (20.9 lb)。
- *3: 这些接地环(GRL、GRH)适用于衬里代码U和D, 不适用于衬里代码F或H。
- *4: 将这些接地环(GRN、GRJ)应用衬里代码F或H时, 需要由用户提供垫片。对于该表格中的尺寸, 推荐每个垫片额外加上厚度3~5 mm (0.12~0.20 in.)、两个垫片加上厚度6~10 mm (0.24~0.39 in.)、以计算总面间距。
- *5: 面间距“L”的公差如下。
- 口径25~200 mm (1~8 in.): 0/-3 mm
 - 口径250~400 mm (10~16 in.): 0/-5 mm

○ 法兰型, EN PN16, EN PN40

单位: mm (英寸近似值)

型号	过程连接代码		BE4										BE2										
								CE4					CE2 (*5)										
	口径代码		025	025	032	032	040	040	050	050	050	065	065	080	080	100	100	100	100	125	125	125	125
口径		25	25	32	32	40	40	50	50	50	65	65	80	80	100	100	100	100	125	125	125	125	
衬里代码		F	U	F	U	F	U	F	U	H, D	F	U, H, D	F	U, H, D	F	U	H	D	F	U	H	D	
分体型 传感器 一体型 流量计	面间距(*1)(*6)	L	198 (7.78)	198 (7.78)	198 (7.78)	198 (7.78)	198 (7.78)	198 (7.78)	198 (7.78)	198 (7.78)	198 (7.78)	198 (7.78)	198 (7.78)	198 (7.78)	248 (9.74)	248 (9.74)	248 (9.74)	248 (9.74)	248 (9.74)	248 (9.74)	248 (9.74)	248 (9.74)	
	法兰外径	∅D	115 (4.53)	115 (4.53)	140 (5.51)	140 (5.51)	150 (5.91)	150 (5.91)	165 (6.50)	165 (6.50)	165 (6.50)	185 (7.28)	185 (7.28)	200 (7.87)	200 (7.87)	220 (8.66)	220 (8.66)	220 (8.66)	220 (8.66)	250 (9.84)	250 (9.84)	250 (9.84)	250 (9.84)
	法兰厚度 (包含衬里段)	t	23.5 (0.93)	22.0 (0.87)	22.5 (0.89)	21.0 (0.83)	22.5 (0.89)	21.0 (0.83)	24.5 (0.96)	23.0 (0.91)	23.0 (0.91)	22.5 (0.89)	21.0 (0.83)	24.5 (0.96)	23.0 (0.91)	24.5 (0.96)	23.0 (0.91)	23.0 (0.91)	23.0 (0.91)	26.5 (1.04)	25.0 (0.98)	25.0 (0.98)	25.0 (0.98)
	衬里内径	∅d	26 (1.02)	24 (0.93)	31 (1.22)	29 (1.13)	39 (1.53)	37 (1.44)	52 (2.03)	49 (1.94)	50 (1.95)	63 (2.49)	61 (2.40)	75 (2.96)	73 (2.87)	100 (3.95)	97 (3.82)	98 (3.87)	96 (3.79)	125 (4.91)	121 (4.76)	123 (4.83)	121 (4.75)
	螺栓圆直径	∅C	85 (3.35)	85 (3.35)	100 (3.94)	100 (3.94)	110 (4.33)	110 (4.33)	125 (4.92)	125 (4.92)	125 (4.92)	145 (5.71)	145 (5.71)	160 (6.30)	160 (6.30)	180 (7.09)	180 (7.09)	180 (7.09)	180 (7.09)	210 (8.27)	210 (8.27)	210 (8.27)	210 (8.27)
	螺栓孔间距	θ°	45	45	45	45	45	45	45	45	45	22.5	22.5	22.5	22.5	22.5	22.5	22.5	22.5	22.5	22.5	22.5	22.5
	螺栓孔直径	∅h	14 (0.55)	14 (0.55)	18 (0.71)	18 (0.71)	18 (0.71)	18 (0.71)	18 (0.71)	18 (0.71)	18 (0.71)	18 (0.71)	18 (0.71)	18 (0.71)	18 (0.71)	18 (0.71)	18 (0.71)	18 (0.71)	18 (0.71)	18 (0.71)	18 (0.71)	18 (0.71)	18 (0.71)
	螺栓孔数	N	4	4	4	4	4	4	4	4	4	8	8	8	8	8	8	8	8	8	8	8	8
	高度	H1	138 (5.43)	138 (5.43)	156 (6.14)	156 (6.14)	161 (6.34)	161 (6.34)	182 (7.17)	182 (7.17)	182 (7.17)	201 (7.91)	201 (7.91)	214 (8.43)	214 (8.43)	234 (9.21)	234 (9.21)	234 (9.21)	234 (9.21)	263 (10.35)	263 (10.35)	263 (10.35)	263 (10.35)
	高度	H2	80 (3.15)	80 (3.15)	86 (3.39)	86 (3.39)	86 (3.39)	86 (3.39)	99 (3.90)	99 (3.90)	99 (3.90)	108 (4.25)	108 (4.25)	114 (4.49)	114 (4.49)	124 (4.88)	124 (4.88)	124 (4.88)	124 (4.88)	138 (5.43)	138 (5.43)	138 (5.43)	138 (5.43)
分体型 传感器	最大高度	Hr	255 (10.04)	255 (10.04)	273 (10.75)	273 (10.75)	278 (10.94)	278 (10.94)	299 (11.77)	299 (11.77)	299 (11.77)	318 (12.52)	318 (12.52)	331 (13.03)	331 (13.03)	351 (13.82)	351 (13.82)	351 (13.82)	351 (13.82)	380 (14.96)	380 (14.96)	380 (14.96)	380 (14.96)
	大约重量, 单位: kg (lb) (*2)		4.8 (10.6)	4.8 (10.6)	6.4 (14.1)	6.4 (14.1)	7.1 (15.7)	7.1 (15.7)	8.9 (19.6)	8.9 (19.6)	8.9 (19.6)	9.9 (21.8)	9.9 (21.8)	12.4 (27.3)	12.4 (27.3)	15.0 (33.1)	15.0 (33.1)	15.0 (33.1)	15.0 (33.1)	20.7 (45.6)	20.7 (45.6)	20.7 (45.6)	20.7 (45.6)
一体型 流量计	最大高度	Hi	300 (11.81)	300 (11.81)	318 (12.52)	318 (12.52)	323 (12.72)	323 (12.72)	344 (13.54)	344 (13.54)	344 (13.54)	363 (14.29)	363 (14.29)	376 (14.80)	376 (14.80)	396 (15.59)	396 (15.59)	396 (15.59)	396 (15.59)	425 (16.73)	425 (16.73)	425 (16.73)	425 (16.73)
	大约重量, 单位: kg (lb)		7.4 (16.3)	7.4 (16.3)	9.0 (19.8)	9.0 (19.8)	9.6 (21.2)	9.6 (21.2)	11.4 (25.1)	11.4 (25.1)	11.4 (25.1)	12.4 (27.3)	12.4 (27.3)	15.0 (33.1)	15.0 (33.1)	17.6 (38.8)	17.6 (38.8)	17.6 (38.8)	17.6 (38.8)	23.3 (51.4)	23.3 (51.4)	23.3 (51.4)	23.3 (51.4)
薄型接地环(GRL, GRH)(*1)(*3)			-	+2 (+0.08)	-	+2 (+0.08)	-	+2 (+0.08)	-	+2 (+0.08)	+2 (+0.08)	-	+2 (+0.08)	-	+2 (+0.08)	-	+2 (+0.08)	-	+2 (+0.08)	-	+2 (+0.08)	-	+2 (+0.08)
厚型接地环(GRN, GRJ)(*1)(*4)			+6 (+0.24)	+6 (+0.24)	+6 (+0.24)	+6 (+0.24)	+6 (+0.24)	+6 (+0.24)	+6 (+0.24)	+6 (+0.24)	+6 (+0.24)	+6 (+0.24)	+6 (+0.24)	+6 (+0.24)	+6 (+0.24)	+6 (+0.24)	+6 (+0.24)	+6 (+0.24)	+6 (+0.24)	+6 (+0.24)	+6 (+0.24)	+6 (+0.24)	+6 (+0.24)
厚型接地环(GRN, GRJ) 带垫片(GA, GC, GD)(*1)			+10 (+0.39)	-	+10 (+0.39)	-	+10 (+0.39)	-	+10 (+0.39)	-	+10 (+0.39)	-	+10 (+0.39)	-	+10 (+0.39)	-	+10 (+0.39)	-	+10 (+0.39)	-	+10 (+0.39)	-	+10 (+0.39)

- *1: 选择带/不带垫片的可选接地环时, 将上述值(两端的总和)加到面间距“L”上。另外, 应该加上用户提供的垫片厚度, 以计算总面间距。
- *2: 选择浸水型或可选代码DHC时, 随附带组合接头的防水密封接头和电缆。
电缆长度为30米时, 对表格中的重量值加9.5 kg (20.9 lb)。
- *3: 这些接地环(GRL, GRH)适用于衬里代码U和D, 不适用于衬里代码F或H。
- *4: 将这些接地环(GRN, GRJ)应用衬里代码H时, 需要由用户提供垫片。对于该表格中的尺寸, 推荐每个垫片额外加上厚度2 mm (0.08 in.)、两个垫片加上厚度4 mm (0.16 in.) , 以计算总面间距。
- *5: 对于过程连接代码CE2, 衬里代码U (聚氨酯橡胶)不适用于口径65 ~ 125 mm (2.5 ~ 5 in.)。
- *6: 面间距“L”的公差如下。
• 口径25 ~ 200 mm (1 ~ 8 in.): 0/-3 mm

○ 法兰型, EN PN16、PN40 (继续)

单位: mm (英寸近似值)

型号	过程连接代码		BE2												
			CE2												
	口径代码		150	150	150	200	200	200	250	250	250	300	300	300	
口径		150	150	150	200	200	200	250	250	250	300	300	300		
衬里代码		F	U	H、D	F	U	H、D	F	U	H、D	F	U	H、D		
分体型传感器	面间距(*1)(*5)	L	299 (11.75)	299 (11.75)	299 (11.75)	349 (13.72)	349 (13.72)	349 (13.72)	448 (17.62)	448 (17.62)	448 (17.62)	498 (19.59)	498 (19.59)	498 (19.59)	
	法兰外径	∅D	285 (11.22)	285 (11.22)	285 (11.22)	340 (13.39)	340 (13.39)	340 (13.39)	405 (15.94)	405 (15.94)	405 (15.94)	460 (18.11)	460 (18.11)	460 (18.11)	
	法兰厚度 (包含衬里段)	t	26.0 (1.02)	26.0 (1.02)	26.0 (1.02)	28.0 (1.10)	28.0 (1.10)	28.0 (1.10)	31.0 (1.22)	31.0 (1.22)	31.0 (1.22)	32.0 (1.26)	32.0 (1.26)	32.0 (1.26)	
	衬里内径	∅d	149 (5.87)	145 (5.71)	147 (5.80)	200 (7.89)	194 (7.63)	198 (7.81)	248 (9.78)	242 (9.53)	247 (9.74)	300 (11.79)	292 (11.48)	299 (11.75)	
	螺栓圆直径	∅C	240 (9.45)	240 (9.45)	240 (9.45)	295 (11.61)	295 (11.61)	295 (11.61)	355 (13.98)	355 (13.98)	355 (13.98)	410 (16.14)	410 (16.14)	410 (16.14)	
	螺栓孔间距	θ°	22.5	22.5	22.5	15	15	15	15	15	15	15	15	15	15
	螺栓孔直径	∅h	22 (0.87)	22 (0.87)	22 (0.87)	22 (0.87)	22 (0.87)	22 (0.87)	26 (1.02)	26 (1.02)	26 (1.02)	26 (1.02)	26 (1.02)	26 (1.02)	26 (1.02)
	螺栓孔数	N	8	8	8	12	12	12	12	12	12	12	12	12	12
	高度	H1	285 (11.22)	285 (11.22)	285 (11.22)	338 (13.29)	338 (13.29)	338 (13.29)	401 (15.78)	401 (15.78)	401 (15.78)	453 (17.82)	453 (17.82)	453 (17.82)	
	高度	H2	143 (5.61)	143 (5.61)	143 (5.61)	168 (6.60)	168 (6.60)	168 (6.60)	198 (7.81)	198 (7.81)	198 (7.81)	223 (8.77)	223 (8.77)	223 (8.77)	
高度	H3	—	—	—	—	—	—	456 (17.95)	456 (17.95)	456 (17.95)	511 (20.12)	511 (20.12)	511 (20.12)		
分体型传感器	最大高度	Hr	402 (15.84)	402 (15.84)	402 (15.84)	455 (17.91)	455 (17.91)	455 (17.91)	518 (20.40)	518 (20.40)	518 (20.40)	570 (22.44)	570 (22.44)	570 (22.44)	
	大约重量, 单位: kg (lb) (*2)		27 (59.6)	27 (59.6)	27 (59.6)	41 (90.5)	40 (88.3)	40 (88.3)	68 (150.1)	67 (147.9)	66 (145.7)	84 (185.4)	83 (183.2)	82 (181.0)	
一体型流量计	最大高度	Hi	—	447 (17.60)	447 (17.60)	-	500 (19.67)	500 (19.67)	-	563 (22.16)	563 (22.16)	-	615 (24.20)	615 (24.20)	
	大约重量, 单位: kg (lb)		30 (66.2)	29 (64.0)	30 (66.2)	43 (94.9)	43 (94.9)	43 (94.9)	70 (154.5)	69 (152.3)	69 (152.3)	86 (189.9)	86 (189.9)	85 (187.6)	
薄型接地环(GRL、GRH) (*1)(*3)			—	+2 (+0.08)	+2 (+0.08)	-	+2 (+0.08)	+2 (+0.08)	-	+4 (+0.16)	+4 (+0.16)	-	+4 (+0.16)	+4 (+0.16)	
厚型接地环(GRN、GRJ) (*1)(*4)			+6 (+0.24)	+6 (+0.24)	+6 (+0.24)	+6 (+0.24)	+6 (+0.24)	+6 (+0.24)	+6 (+0.24)	+6 (+0.24)	+6 (+0.24)	+6 (+0.24)	+6 (+0.24)	+6 (+0.24)	

- *1: 选择带/不带垫片的可选接地环时, 将上述值(两端的总和)加到面间距“L”上。另外, 应该加上用户提供的垫片厚度, 以计算总面间距。
- *2: 选择浸水型或可选代码DHC时, 随附带组合接头的防水密封接头和电缆。
电缆长度为30米时, 对表格中的重量值加9.5 kg (20.9 lb)。
- *3: 这些接地环(GRL、GRH)适用于衬里代码U和D, 不适用于衬里代码F或H。
- *4: 将这些接地环(GRN、GRJ)应用衬里代码F或H时, 需要由用户提供垫片。对于该表格中的尺寸, 推荐每个垫片额外加上厚度3~5 mm (0.12~0.20 in.)、两个垫片加上厚度6~10 mm (0.24~0.39 in.), 以计算总面间距。
- *5: 面间距“L”的公差如下。
- 口径25~200 mm (1~8 in.): 0/-3 mm
 - 口径250~400 mm (10~16 in.): 0/-5 mm

○ 法兰型, EN PN10

单位: mm (英寸近似值)

型号	过程连接代码		BE1															
			CE1															
	口径代码		200	200	200	250	250	250	300	300	300	350	350	350	400	400	400	
口径		200	200	200	250	250	250	300	300	300	350	350	350	400	400	400		
		(8)	(8)	(8)	(10)	(10)	(10)	(12)	(12)	(12)	(14)	(14)	(14)	(16)	(16)	(16)		
衬里代码		F	U	H、D	F	U	H、D	F	U	H、D	F	U	H、D	F	U	H、D		
分体型传感器 一体型流量计	面间距(*1)(*5)	L	349 (13.72)	349 (13.72)	349 (13.72)	448 (17.62)	448 (17.62)	448 (17.62)	498 (19.59)	498 (19.59)	498 (19.59)	548 (21.56)	548 (21.56)	548 (21.56)	598 (23.52)	598 (23.52)	598 (23.52)	
	法兰外径	ØD	340 (13.39)	340 (13.39)	340 (13.39)	395 (15.55)	395 (15.55)	395 (15.55)	445 (17.52)	445 (17.52)	445 (17.52)	505 (19.88)	505 (19.88)	505 (19.88)	565 (22.24)	565 (22.24)	565 (22.24)	
	法兰厚度 (包含衬里段)	t	28.0 (1.10)	28.0 (1.10)	28.0 (1.10)	31.0 (1.22)	31.0 (1.22)	31.0 (1.22)	30.0 (1.18)	30.0 (1.18)	30.0 (1.18)	30.5 (1.20)	30.5 (1.20)	30.5 (1.20)	30.5 (1.20)	30.5 (1.20)	30.5 (1.20)	
	衬里内径	Ød	200 (7.89)	194 (7.63)	198 (7.81)	248 (9.78)	242 (9.53)	247 (9.74)	300 (11.79)	292 (11.48)	299 (11.75)	330 (12.97)	323 (12.70)	330 (12.97)	381 (14.98)	373 (14.67)	381 (14.98)	
	螺栓圆直径	ØC	295 (11.61)	295 (11.61)	295 (11.61)	350 (13.78)	350 (13.78)	350 (13.78)	400 (15.75)	400 (15.75)	400 (15.75)	460 (18.11)	460 (18.11)	460 (18.11)	515 (20.28)	515 (20.28)	515 (20.28)	
	螺栓孔间距	θ°	22.5	22.5	22.5	15	15	15	15	15	15	11.25	11.25	11.25	11.25	11.25	11.25	
	螺栓孔直径	Øh	22 (0.87)	22 (0.87)	22 (0.87)	22 (0.87)	22 (0.87)	22 (0.87)	22 (0.87)	22 (0.87)	22 (0.87)	22 (0.87)	22 (0.87)	22 (0.87)	26 (1.02)	26 (1.02)	26 (1.02)	
	螺栓孔数	N	8	8	8	12	12	12	12	12	12	16	16	16	16	16	16	
	高度	H1	338 (13.29)	338 (13.29)	338 (13.29)	396 (15.58)	396 (15.58)	396 (15.58)	445 (17.53)	445 (17.53)	445 (17.53)	497 (19.55)	497 (19.55)	497 (19.55)	554 (21.82)	554 (21.82)	554 (21.82)	
	高度	H2	168 (6.60)	168 (6.60)	168 (6.60)	198 (7.81)	198 (7.81)	198 (7.81)	223 (8.77)	223 (8.77)	223 (8.77)	244 (9.61)	244 (9.61)	244 (9.61)	272 (10.70)	272 (10.70)	272 (10.70)	
	高度	H3	—	—	—	446 (17.56)	446 (17.56)	446 (17.56)	496 (19.53)	496 (19.53)	496 (19.53)	565 (22.24)	565 (22.24)	565 (22.24)	625 (24.61)	625 (24.61)	625 (24.61)	
	分体型传感器	最大高度	Hr	455 (17.91)	455 (17.91)	455 (17.91)	513 (20.20)	513 (20.20)	513 (20.20)	563 (22.15)	563 (22.15)	563 (22.15)	614 (24.17)	614 (24.17)	614 (24.17)	672 (26.44)	672 (26.44)	672 (26.44)
		大约重量, 单位: kg (lb) (*2)		41 (90.5)	40 (88.3)	40 (88.3)	65 (143.5)	64 (141.3)	64 (141.3)	77 (170.0)	76 (167.8)	75 (165.6)	97 (214.1)	96 (211.9)	94 (207.5)	121 (267.1)	120 (264.9)	118 (260.5)
一体型流量计	最大高度	Hi	500 (19.67)	500 (19.67)	500 (19.67)	558 (21.96)	558 (21.96)	558 (21.96)	607 (23.91)	607 (23.91)	607 (23.91)	659 (25.93)	659 (25.93)	659 (25.93)	716 (28.20)	716 (28.20)	716 (28.20)	
	大约重量, 单位: kg (lb)		43 (94.9)	43 (94.9)	43 (94.9)	67 (147.9)	67 (147.9)	66 (145.7)	79 (174.4)	79 (174.4)	78 (172.2)	99 (218.5)	98 (216.3)	97 (214.1)	123 (271.5)	122 (269.3)	120 (264.9)	
薄型接地环(GRL、GRH)(*1)(*3)			—	+2 (+0.08)	+2 (+0.08)	-	+4 (+0.16)	+4 (+0.16)	-	+4 (+0.16)	+4 (+0.16)	-	+4 (+0.16)	+4 (+0.16)	-	+4 (+0.16)	+4 (+0.16)	
厚型接地环(GRN、GRJ)(*1)(*4)			+6 (+0.24)	+6 (+0.24)	+6 (+0.24)	+6 (+0.24)	+6 (+0.24)	+6 (+0.24)	+6 (+0.24)	+6 (+0.24)	+6 (+0.24)	+6 (+0.24)	+6 (+0.24)	+6 (+0.24)	+6 (+0.24)	+6 (+0.24)	+6 (+0.24)	

- *1: 选择带/不带垫片的可选接地环时, 将上述值(两端的总和)加到面间距“L”上。另外, 应该加上用户提供的垫片厚度, 以计算总面间距。
- *2: 选择浸水型或可选代码DHC时, 随附带组合接头的防水密封接头和电缆。
电缆长度为30米时, 对表格中的重量值加9.5 kg (20.9 lb)。
- *3: 这些接地环(GRL、GRH)适用于衬里代码U和D, 不适用于衬里代码F或H。
- *4: 将这些接地环(GRN、GRJ)应用衬里代码F或H时, 需要由用户提供垫片。对于该表格中的尺寸, 推荐每个垫片额外加上厚度3~5 mm (0.12~0.20 in.)、两个垫片加上厚度6~10 mm (0.24~0.39 in.)、以计算总面间距。
- *5: 面间距“L”的公差如下。
- 口径25~200 mm (1~8 in.): 0/-3 mm
 - 口径250~400 mm (10~16 in.): 0/-5 mm

○ 法兰型, JIS F12

单位: mm (英寸近似值)

型号	过程连接代码		BG1																			
			CG1																			
	口径代码		080	080	100	100	100	100	125	125	125	125	150	150	150	200	200	200	250	250	250	
口径		80	80	100	100	100	100	125	125	125	125	150	150	150	200	200	200	250	250	250		
		(3)	(3)	(4)	(4)	(4)	(4)	(5)	(5)	(5)	(5)	(6)	(6)	(6)	(8)	(8)	(8)	(10)	(10)	(10)		
衬里代码		F	U, H, D	F	U	H	D	F	U	H	D	F	U	H, D	F	U	H, D	F	U	H, D		
分体型 传感器	面间距(*1)(*5)	L	198 (7.78)	198 (7.78)	248 (9.74)	248 (9.74)	248 (9.74)	248 (9.74)	248 (9.74)	248 (9.74)	248 (9.74)	248 (9.74)	248 (9.74)	299 (11.75)	299 (11.75)	299 (11.75)	349 (13.72)	349 (13.72)	349 (13.72)	448 (17.62)	448 (17.62)	448 (17.62)
	法兰外径	ØD	211 (8.31)	211 (8.31)	238 (9.37)	238 (9.37)	238 (9.37)	238 (9.37)	263 (10.35)	263 (10.35)	263 (10.35)	263 (10.35)	290 (11.42)	290 (11.42)	290 (11.42)	342 (13.46)	342 (13.46)	342 (13.46)	410 (16.14)	410 (16.14)	410 (16.14)	
	法兰厚度 (包含衬里段)	t	24.5 (0.96)	23.0 (0.91)	24.5 (0.96)	23.0 (0.91)	23.0 (0.91)	23.0 (0.91)	26.5 (1.04)	25.0 (0.98)	25.0 (0.98)	25.0 (0.98)	25.0 (0.98)	27.0 (1.06)	27.0 (1.06)	27.0 (1.06)	27.0 (1.06)	27.0 (1.06)	27.0 (1.06)	30.0 (1.18)	30.0 (1.18)	30.0 (1.18)
	衬里内径	Ød	75 (2.96)	73 (2.87)	100 (3.95)	97 (3.82)	98 (3.87)	96 (3.79)	125 (4.91)	121 (4.76)	123 (4.83)	121 (4.75)	149 (5.87)	145 (5.71)	147 (5.80)	200 (7.89)	194 (7.63)	198 (7.81)	248 (9.78)	242 (9.53)	247 (9.74)	
	螺栓圆直径	ØC	168 (6.61)	168 (6.61)	195 (7.68)	195 (7.68)	195 (7.68)	195 (7.68)	220 (8.66)	220 (8.66)	220 (8.66)	220 (8.66)	247 (9.72)	247 (9.72)	247 (9.72)	299 (11.77)	299 (11.77)	299 (11.77)	360 (14.17)	360 (14.17)	360 (14.17)	
	螺栓孔间距	θ°	45	45	45	45	45	45	30	30	30	30	30	30	30	22.5	22.5	22.5	22.5	22.5	22.5	22.5
	螺栓孔直径	Øh	19 (0.75)	19 (0.75)	19 (0.75)	19 (0.75)	19 (0.75)	19 (0.75)	19 (0.75)	19 (0.75)	19 (0.75)	19 (0.75)	19 (0.75)	19 (0.75)	19 (0.75)	19 (0.75)	19 (0.75)	19 (0.75)	19 (0.75)	23 (0.91)	23 (0.91)	23 (0.91)
	螺栓孔数	N	4	4	4	4	4	4	6	6	6	6	6	6	6	6	8	8	8	8	8	8
	高度	H1	220 (8.66)	220 (8.66)	243 (9.57)	243 (9.57)	243 (9.57)	243 (9.57)	270 (10.63)	270 (10.63)	270 (10.63)	270 (10.63)	288 (11.32)	288 (11.32)	288 (11.32)	339 (13.33)	339 (13.33)	339 (13.33)	403 (15.88)	403 (15.88)	403 (15.88)	
	高度	H2	114 (4.49)	114 (4.49)	124 (4.88)	124 (4.88)	124 (4.88)	124 (4.88)	138 (5.43)	138 (5.43)	138 (5.43)	138 (5.43)	143 (5.61)	143 (5.61)	143 (5.61)	168 (6.60)	168 (6.60)	168 (6.60)	198 (7.81)	198 (7.81)	198 (7.81)	
高度	H3	—	—	—	—	—	—	—	—	—	—	—	—	—	—	—	—	—	461 (18.15)	461 (18.15)	461 (18.15)	
分体型 传感器	最大高度	Hr	337 (13.27)	337 (13.27)	360 (14.17)	360 (14.17)	360 (14.17)	360 (14.17)	387 (15.24)	387 (15.24)	387 (15.24)	387 (15.24)	405 (15.94)	405 (15.94)	405 (15.94)	456 (17.95)	456 (17.95)	456 (17.95)	521 (20.50)	521 (20.50)	521 (20.50)	
	大约重量, 单位: kg (lb)(*2)		12.8 (28.2)	12.8 (28.2)	16.1 (35.5)	16.1 (35.5)	16.1 (35.5)	16.1 (35.5)	21.2 (46.7)	21.2 (46.7)	21.2 (46.7)	21.2 (46.7)	29 (64.0)	28 (61.8)	28 (61.8)	40 (88.3)	40 (88.3)	39 (86.1)	68 (150.1)	67 (147.9)	67 (147.9)	
一体型 流量计	最大高度	Hi	382 (15.04)	382 (15.04)	405 (15.94)	405 (15.94)	405 (15.94)	405 (15.94)	432 (17.01)	432 (17.01)	432 (17.01)	432 (17.01)	450 (17.70)	450 (17.70)	450 (17.70)	501 (19.71)	501 (19.71)	501 (19.71)	565 (22.26)	565 (22.26)	565 (22.26)	
	大约重量, 单位: kg (lb)		15.3 (33.7)	15.3 (33.7)	18.7 (41.2)	18.7 (41.2)	18.7 (41.2)	18.7 (41.2)	23.6 (52.0)	23.6 (52.0)	23.6 (52.0)	23.6 (52.0)	31 (68.4)	31 (68.4)	31 (68.4)	42 (92.7)	42 (92.7)	42 (92.7)	70 (154.5)	70 (154.5)	69 (152.3)	
薄型接地环(GRL, GRH) (*1)(*3)			—	+2 (+0.08)	-	+2 (+0.08)	-	+2 (+0.08)	-	+2 (+0.08)	-	+2 (+0.08)	-	+2 (+0.08)	-	+2 (+0.08)	-	+2 (+0.08)	-	+4 (+0.16)	+4 (+0.16)	
厚型接地环(GRN, GRJ) (*1)(*4)			+6 (+0.24)	+6 (+0.24)	+6 (+0.24)	+6 (+0.24)	+6 (+0.24)	+6 (+0.24)	+6 (+0.24)	+6 (+0.24)	+6 (+0.24)	+6 (+0.24)	+6 (+0.24)	+6 (+0.24)	+6 (+0.24)	+6 (+0.24)	+6 (+0.24)	+6 (+0.24)	+6 (+0.24)	+6 (+0.24)	+6 (+0.24)	
厚型接地环(GRN, GRJ) 带垫片(GA, GC, GD)(*1)			+10 (+0.39)	-	+10 (+0.39)	-	-	+10 (+0.39)	-	-	-	-	-	-	-	-	-	-	-	-	-	

- *1: 选择带/不带垫片的可接地环时, 将上述值(两端的总和)加到面间距“L”上。另外, 应该加上用户提供的垫片厚度, 以计算总面间距。
- *2: 选择浸水型或可选代码DHC时, 随附带组合接头的防水密封接头和电缆。
电缆长度为30米时, 对表格中的重量值加9.5 kg (20.9 lb)。
- *3: 这些接地环(GRL、GRH)适用于衬里代码U和D, 不适用于衬里代码F或H。
- *4: 将这些接地环(GRN、GRJ)应用衬里代码F或H时, 需要由用户提供垫片, 口径为125 mm (5 in.)或以下的衬里代码F除外。口径不超过125 mm (5 in.)时, 推荐每个垫片额外加上厚度2 mm (0.08 in.)、两个垫片加上厚度4 mm (0.16 in.)。口径为150 mm (6 in.)及以上时, 推荐每个垫片额外加上厚度3 ~ 5 mm (0.12 ~ 0.20 in.)、两个垫片加上厚度6 ~ 10 mm (0.24 ~ 0.39 in.)。以计算总面间距。
- *5: 面间距“L”的公差如下。
- 口径25 ~ 200 mm (1 ~ 8 in.): 0/-3 mm
 - 口径250 ~ 400 mm (10 ~ 16 in.): 0/-5 mm

○ 法兰型, JIS F12 (继续)

单位: mm (英寸近似值)

型号	过程连接代码		BG1								
			CG1								
	口径代码		300	300	300	350	350	350	400	400	400
	口径		300 (12)	300 (12)	300 (12)	350 (14)	350 (14)	350 (14)	400 (16)	400 (16)	400 (16)
	衬里代码		F	U	H、D	F	U	H、D	F	U	H、D
分体型 传感器 一体型 流量计	面间距(*1)(*5)	L	498 (19.59)	498 (19.59)	498 (19.59)	548 (21.56)	548 (21.56)	548 (21.56)	598 (23.52)	598 (23.52)	598 (23.52)
	法兰外径	∅D	464 (18.27)	464 (18.27)	464 (18.27)	530 (20.87)	530 (20.87)	530 (20.87)	582 (22.91)	582 (22.91)	582 (22.91)
	法兰厚度 (包含衬里段)	t	29.0 (1.14)	29.0 (1.14)	29.0 (1.14)	31.5 (1.24)	31.5 (1.24)	31.5 (1.24)	31.5 (1.24)	31.5 (1.24)	31.5 (1.24)
	衬里内径	∅d	300 (11.79)	292 (11.48)	299 (11.75)	330 (12.97)	323 (12.70)	330 (12.97)	381 (14.98)	373 (14.67)	384 (15.13)
	螺栓圆直径	∅C	414 (16.30)	414 (16.30)	414 (16.30)	472 (18.58)	472 (18.58)	472 (18.58)	524 (20.63)	524 (20.63)	524 (20.63)
	螺栓孔间距	θ°	18	18	18	18	18	18	15	15	15
	螺栓孔直径	∅h	23 (0.91)	23 (0.91)	23 (0.91)	25 (0.98)	25 (0.98)	25 (0.98)	25 (0.98)	25 (0.98)	25 (0.98)
	螺栓孔数	N	10	10	10	10	10	10	12	12	12
	高度	H1	455 (17.90)	455 (17.90)	455 (17.90)	509 (20.04)	509 (20.04)	509 (20.04)	563 (22.16)	563 (22.16)	563 (22.16)
	高度	H2	223 (8.77)	223 (8.77)	223 (8.77)	244 (9.61)	244 (9.61)	244 (9.61)	272 (10.70)	272 (10.70)	272 (10.70)
高度	H3	515 (20.28)	515 (20.28)	515 (20.28)	581 (22.87)	581 (22.87)	581 (22.87)	633 (24.92)	633 (24.92)	633 (24.92)	
分体型 传感器	最大高度	Hr	572 (22.52)	572 (22.52)	572 (22.52)	626 (24.66)	626 (24.66)	626 (24.66)	680 (26.78)	680 (26.78)	680 (26.78)
	大约重量, 单位: kg (lb) (*2)		81 (178.8)	80 (176.6)	79 (174.4)	106 (234.0)	105 (231.8)	103 (227.4)	129 (284.8)	128 (282.6)	126 (278.2)
一体型 流量计	最大高度	Hi	617 (24.28)	617 (24.28)	617 (24.28)	671 (26.42)	671 (26.42)	671 (26.42)	725 (28.54)	725 (28.54)	725 (28.54)
	大约重量, 单位: kg (lb)		83 (183.2)	83 (183.2)	82 (181.0)	108 (238.4)	107 (236.2)	106 (234.0)	131 (289.2)	130 (287.0)	128 (282.6)
薄型接地环(GRL、GRH)(*1)(*3)			—	+4 (+0.16)	+4 (+0.16)	-	+4 (+0.16)	+4 (+0.16)	-	+4 (+0.16)	+4 (+0.16)
厚型接地环(GRN、GRJ)(*1)(*4)			+6 (+0.24)	+6 (+0.24)	+6 (+0.24)	+6 (+0.24)	+6 (+0.24)	+6 (+0.24)	+6 (+0.24)	+6 (+0.24)	+6 (+0.24)

- *1: 选择带/不带垫片的可选接地环时, 将上述值(两端的总和)加到面间距“L”上。另外, 应该加上用户提供的垫片厚度, 以计算总面间距。
- *2: 选择浸水型或可选代码DHC时, 随附带组合接头的防水密封接头和电缆。
电缆长度为30米时, 对表格中的重量值加9.5 kg (20.9 lb)。
- *3: 这些接地环(GRL、GRH)适用于衬里代码U和D, 不适用于衬里代码F或H。
- *4: 将这些接地环(GRN、GRJ)应用衬里代码F或H时, 需要由用户提供垫片。对于该表格中的尺寸, 推荐每个垫片额外加上厚度3~5 mm (0.12~0.20 in.)、两个垫片加上厚度6~10 mm (0.24~0.39 in.)、以计算总面间距。
- *5: 面间距“L”的公差如下。
• 口径250~400 mm (10~16 in.): 0/-5 mm

○ 法兰型, JIS 10K

单位: mm (英寸近似值)

型号	过程连接代码		BJ1																					
			CJ1																					
	口径代码		025	025	032	032	040	040	050	050	050	050	065	065	080	080	100	100	100	100	125	125	125	125
口径		25	25	32	32	40	40	50	50	50	50	65	65	80	80	100	100	100	100	125	125	125	125	
		(1)	(1)	(1.25)	(1.25)	(1.5)	(1.5)	(2)	(2)	(2)	(2)	(2.5)	(2.5)	(3)	(3)	(4)	(4)	(4)	(4)	(5)	(5)	(5)	(5)	
衬里代码		F	U	F	U	F	U	F	U	H, D	F	U, H, D	F	U, H, D	F	U	H	D	F	U	H	D		
分体型 传感器	面间距(*1)(*5)	L	198 (7.78)	198 (7.78)	198 (7.78)	198 (7.78)	198 (7.78)	198 (7.78)	198 (7.78)	198 (7.78)	198 (7.78)	198 (7.78)	198 (7.78)	198 (7.78)	198 (7.78)	248 (9.74)	248 (9.74)	248 (9.74)	248 (9.74)	248 (9.74)	248 (9.74)	248 (9.74)	248 (9.74)	
	法兰外径	ØD	125 (4.92)	125 (4.92)	135 (5.31)	135 (5.31)	140 (5.51)	140 (5.51)	155 (6.10)	155 (6.10)	155 (6.10)	155 (6.10)	175 (6.89)	175 (6.89)	185 (7.28)	185 (7.28)	210 (8.27)	210 (8.27)	210 (8.27)	210 (8.27)	250 (9.84)	250 (9.84)	250 (9.84)	250 (9.84)
	法兰厚度 (包含衬里段)	t	21.5 (0.85)	20.0 (0.79)	22.5 (0.89)	21.0 (0.83)	22.5 (0.89)	21.0 (0.83)	22.5 (0.89)	21.0 (0.83)	21.0 (0.83)	21.0 (0.83)	24.5 (0.96)	23.0 (0.91)	23.0 (0.91)	23.0 (0.91)	24.5 (0.96)	23.0 (0.91)	23.0 (0.91)	23.0 (0.91)	26.5 (1.04)	25.0 (0.98)	25.0 (0.98)	25.0 (0.98)
	衬里内径	Ød	26 (1.02)	24 (0.93)	31 (1.22)	29 (1.13)	39 (1.53)	37 (1.44)	52 (2.03)	49 (1.94)	50 (1.95)	63 (2.49)	61 (2.40)	75 (2.96)	73 (2.87)	100 (3.95)	97 (3.82)	98 (3.87)	96 (3.79)	125 (4.91)	121 (4.76)	123 (4.83)	121 (4.75)	
	螺栓圆直径	ØC	90 (3.54)	90 (3.54)	100 (3.94)	100 (3.94)	105 (4.13)	105 (4.13)	120 (4.72)	120 (4.72)	120 (4.72)	140 (5.51)	140 (5.51)	150 (5.91)	150 (5.91)	175 (6.89)	175 (6.89)	175 (6.89)	175 (6.89)	210 (8.27)	210 (8.27)	210 (8.27)	210 (8.27)	
	螺栓孔间距	Ø°	45	45	45	45	45	45	45	45	45	45	45	45	22.5	22.5	22.5	22.5	22.5	22.5	22.5	22.5	22.5	22.5
	螺栓孔直径	Øh	19 (0.75)	19 (0.75)	19 (0.75)	19 (0.75)	19 (0.75)	19 (0.75)	19 (0.75)	19 (0.75)	19 (0.75)	19 (0.75)	19 (0.75)	19 (0.75)	19 (0.75)	19 (0.75)	19 (0.75)	19 (0.75)	19 (0.75)	19 (0.75)	23 (0.91)	23 (0.91)	23 (0.91)	23 (0.91)
	螺栓孔数	N	4	4	4	4	4	4	4	4	4	4	4	4	8	8	8	8	8	8	8	8	8	8
	高度	H1	143 (5.63)	143 (5.63)	154 (6.06)	154 (6.06)	156 (6.14)	156 (6.14)	177 (6.97)	177 (6.97)	177 (6.97)	196 (7.72)	196 (7.72)	207 (8.15)	207 (8.15)	229 (9.02)	229 (9.02)	229 (9.02)	229 (9.02)	263 (10.35)	263 (10.35)	263 (10.35)	263 (10.35)	
	高度	H2	80 (3.15)	80 (3.15)	86 (3.39)	86 (3.39)	86 (3.39)	86 (3.39)	99 (3.90)	99 (3.90)	99 (3.90)	108 (4.25)	108 (4.25)	114 (4.49)	114 (4.49)	124 (4.88)	124 (4.88)	124 (4.88)	124 (4.88)	138 (5.43)	138 (5.43)	138 (5.43)	138 (5.43)	
分体型 传感器	最大高度	Hr	260 (10.24)	260 (10.24)	271 (10.67)	271 (10.67)	273 (10.75)	273 (10.75)	294 (11.57)	294 (11.57)	294 (11.57)	313 (12.32)	313 (12.32)	324 (12.76)	324 (12.76)	346 (13.62)	346 (13.62)	346 (13.62)	346 (13.62)	380 (14.96)	380 (14.96)	380 (14.96)	380 (14.96)	
	大约重量, 单位: kg (lb) (*2)		4.8 (10.6)	4.8 (10.6)	5.9 (13.0)	5.9 (13.0)	6.1 (13.5)	6.1 (13.5)	7.3 (16.1)	7.3 (16.1)	7.3 (16.1)	9.6 (21.2)	9.6 (21.2)	10.2 (22.5)	10.2 (22.5)	13.0 (28.7)	13.0 (28.7)	13.0 (28.7)	13.0 (28.7)	19.1 (42.1)	19.1 (42.1)	19.1 (42.1)	19.1 (42.1)	
一体型 流量计	最大高度	Hi	305 (12.01)	305 (12.01)	316 (12.44)	316 (12.44)	318 (12.52)	318 (12.52)	339 (13.35)	339 (13.35)	339 (13.35)	358 (14.09)	358 (14.09)	369 (14.53)	369 (14.53)	391 (15.39)	391 (15.39)	391 (15.39)	391 (15.39)	425 (16.73)	425 (16.73)	425 (16.73)	425 (16.73)	
	大约重量, 单位: kg (lb)		7.3 (16.1)	7.3 (16.1)	8.4 (18.5)	8.4 (18.5)	8.7 (19.2)	8.7 (19.2)	9.8 (21.6)	9.8 (21.6)	9.8 (21.6)	12.1 (26.7)	12.1 (26.7)	12.7 (28.0)	12.7 (28.0)	15.6 (34.4)	15.6 (34.4)	15.6 (34.4)	15.6 (34.4)	21.6 (47.6)	21.6 (47.6)	21.6 (47.6)	21.6 (47.6)	
薄型接地环(GRL, GRH) (*1) (*3)			-	+2 (+0.08)	-	+2 (+0.08)	-	+2 (+0.08)	-	+2 (+0.08)	+2 (+0.08)	-	+2 (+0.08)	-	+2 (+0.08)	-	+2 (+0.08)	-	+2 (+0.08)	-	+2 (+0.08)	-	+2 (+0.08)	
厚型接地环(GRN, GRJ) (*1) (*4)			+6 (+0.24)	+6 (+0.24)	+6 (+0.24)	+6 (+0.24)	+6 (+0.24)	+6 (+0.24)	+6 (+0.24)	+6 (+0.24)	+6 (+0.24)	+6 (+0.24)	+6 (+0.24)	+6 (+0.24)	+6 (+0.24)	+6 (+0.24)	+6 (+0.24)	+6 (+0.24)	+6 (+0.24)	+6 (+0.24)	+6 (+0.24)	+6 (+0.24)	+6 (+0.24)	
厚型接地环(GRN, GRJ) 带垫片(GA, GC, GD) (*1)			+10 (+0.39)	-	+10 (+0.39)	-	+10 (+0.39)	-	+10 (+0.39)	-	+10 (+0.39)	-	+10 (+0.39)	-	+10 (+0.39)	-	+10 (+0.39)	-	+10 (+0.39)	-	+10 (+0.39)	-	+10 (+0.39)	

- *1: 选择带/不带垫片的可选接地环时, 将上述值(两端的总和)加到面间距“L”上。另外, 应该加上用户提供的垫片厚度, 以计算总面间距。
- *2: 选择浸水型或可选代码DHC时, 随附带组合接头的防水密封接头和电缆。电缆长度为30米时, 对表格中的重量值加9.5 kg (20.9 lb)。
- *3: 这些接地环(GRL, GRH)适用于衬里代码U和D, 不适用于衬里代码F或H。
- *4: 将这些接地环(GRN, GRJ)应用衬里代码H时, 需要由用户提供垫片。对于该表格中的尺寸, 推荐每个垫片额外加上厚度2 mm (0.08 in.)、两个垫片加上厚度4 mm (0.16 in.), 以计算总面间距。
- *5: 面间距“L”的公差如下。
 - 口径25 ~ 200 mm (1 ~ 8 in.): 0/-3 mm

○ 法兰型, JIS 10K (继续)

单位: mm (英寸近似值)

型号	过程连接代码		BJ1																		
			CJ1																		
	口径代码		150	150	150	200	200	200	250	250	250	300	300	300	350	350	350	400	400	400	
口径		150	150	150	200	200	200	250	250	250	300	300	300	350	350	350	400	400	400		
衬里代码		F	U	H, D	F	U	H, D	F	U	H, D	F	U	H, D	F	U	H, D	F	U	H, D		
分体型传感器 一体型流量计	面间距(*1)(*5)	L	299 (11.75)	299 (11.75)	299 (11.75)	349 (13.72)	349 (13.72)	349 (13.72)	448 (17.62)	448 (17.62)	448 (17.62)	498 (19.59)	498 (19.59)	498 (19.59)	548 (21.56)	548 (21.56)	548 (21.56)	598 (23.52)	598 (23.52)	598 (23.52)	
	法兰外径	ØD	280 (11.02)	280 (11.02)	280 (11.02)	330 (12.99)	330 (12.99)	330 (12.99)	400 (15.75)	400 (15.75)	400 (15.75)	445 (17.52)	445 (17.52)	445 (17.52)	490 (19.29)	490 (19.29)	490 (19.29)	560 (22.05)	560 (22.05)	560 (22.05)	
	法兰厚度 (包含衬里段)	t	27.0 (1.06)	27.0 (1.06)	27.0 (1.06)	27.0 (1.06)	27.0 (1.06)	27.0 (1.06)	30.0 (1.18)	30.0 (1.18)	30.0 (1.18)	29.0 (1.14)	29.0 (1.14)	29.0 (1.14)	31.5 (1.24)	31.5 (1.24)	31.5 (1.24)	33.5 (1.32)	33.5 (1.32)	33.5 (1.32)	
	衬里内径	Ød	149 (5.87)	145 (5.71)	147 (5.80)	200 (7.89)	194 (7.63)	198 (7.81)	248 (9.78)	242 (9.53)	247 (9.74)	300 (11.79)	292 (11.48)	299 (11.75)	330 (12.97)	323 (12.70)	330 (12.97)	381 (14.98)	373 (14.67)	381 (14.98)	
	螺栓圆直径	ØC	240 (9.45)	240 (9.45)	240 (9.45)	290 (11.42)	290 (11.42)	290 (11.42)	355 (13.98)	355 (13.98)	355 (13.98)	400 (15.75)	400 (15.75)	400 (15.75)	445 (17.52)	445 (17.52)	445 (17.52)	510 (20.08)	510 (20.08)	510 (20.08)	
	螺栓孔间距	θ°	22.5	22.5	22.5	15	15	15	15	15	15	11.25	11.25	11.25	11.25	11.25	11.25	11.25	11.25	11.25	11.25
	螺栓孔直径	Øh	23 (0.91)	23 (0.91)	23 (0.91)	23 (0.91)	23 (0.91)	23 (0.91)	25 (0.98)	25 (0.98)	25 (0.98)	25 (0.98)	25 (0.98)	25 (0.98)	25 (0.98)	25 (0.98)	25 (0.98)	27 (1.06)	27 (1.06)	27 (1.06)	27 (1.06)
	螺栓孔数	N	8	8	8	12	12	12	12	12	12	16	16	16	16	16	16	16	16	16	16
	高度	H1	283 (11.12)	283 (11.12)	283 (11.12)	333 (13.10)	333 (13.10)	333 (13.10)	398 (15.68)	398 (15.68)	398 (15.68)	445 (17.53)	445 (17.53)	445 (17.53)	489 (19.25)	489 (19.25)	489 (19.25)	552 (21.72)	552 (21.72)	552 (21.72)	552 (21.72)
	高度	H2	143 (5.61)	143 (5.61)	143 (5.61)	168 (6.60)	168 (6.60)	168 (6.60)	198 (7.81)	198 (7.81)	198 (7.81)	223 (8.77)	223 (8.77)	223 (8.77)	244 (9.61)	244 (9.61)	244 (9.61)	272 (10.70)	272 (10.70)	272 (10.70)	272 (10.70)
高度	H3	—	—	—	—	—	—	451 (17.76)	451 (17.76)	451 (17.76)	496 (19.53)	496 (19.53)	496 (19.53)	550 (21.65)	550 (21.65)	550 (21.65)	620 (24.41)	620 (24.41)	620 (24.41)	620 (24.41)	
分体型传感器	最大高度	Hr	400 (15.74)	400 (15.74)	400 (15.74)	450 (17.71)	450 (17.71)	450 (17.71)	516 (20.30)	516 (20.30)	516 (20.30)	563 (22.15)	563 (22.15)	563 (22.15)	606 (23.87)	606 (23.87)	606 (23.87)	669 (26.34)	669 (26.34)	669 (26.34)	
	大约重量, 单位: kg (lb) (*2)		26 (57.4)	25 (55.2)	26 (57.4)	36 (79.5)	35 (77.3)	35 (77.3)	61 (134.7)	61 (134.7)	60 (132.5)	71 (156.7)	70 (154.5)	69 (152.3)	87 (192.1)	85 (187.6)	84 (185.4)	115 (253.9)	114 (251.7)	112 (247.2)	112 (247.2)
一体型流量计	最大高度	Hi	445 (17.50)	445 (17.50)	445 (17.50)	495 (19.47)	495 (19.47)	495 (19.47)	560 (22.06)	560 (22.06)	560 (22.06)	607 (23.91)	607 (23.91)	607 (23.91)	651 (25.63)	651 (25.63)	651 (25.63)	714 (28.10)	714 (28.10)	714 (28.10)	714 (28.10)
	大约重量, 单位: kg (lb)		28 (61.8)	28 (61.8)	28 (61.8)	38 (83.9)	38 (83.9)	38 (83.9)	64 (141.3)	63 (139.1)	63 (139.1)	73 (161.2)	73 (161.2)	72 (158.9)	89 (196.5)	88 (194.3)	86 (189.9)	117 (258.3)	116 (256.1)	114 (251.7)	114 (251.7)
薄型接地环(GRL、GRH)(*1)(*3)			—	+2 (+0.08)	+2 (+0.08)	—	+2 (+0.08)	+2 (+0.08)	—	+4 (+0.16)	+4 (+0.16)	—	+4 (+0.16)	+4 (+0.16)	—	+4 (+0.16)	+4 (+0.16)	—	+4 (+0.16)	+4 (+0.16)	+4 (+0.16)
厚型接地环(GRN、GRJ)(*1)(*4)			+6 (+0.24)	+6 (+0.24)	+6 (+0.24)	+6 (+0.24)	+6 (+0.24)	+6 (+0.24)	+6 (+0.24)	+6 (+0.24)	+6 (+0.24)	+6 (+0.24)	+6 (+0.24)	+6 (+0.24)	+6 (+0.24)	+6 (+0.24)	+6 (+0.24)	+6 (+0.24)	+6 (+0.24)	+6 (+0.24)	+6 (+0.24)

- *1: 选择带/不带垫片的可选接地环时, 将上述值(两端的总和)加到面间距“L”上。另外, 应该加上用户提供的垫片厚度, 以计算总面间距。
- *2: 选择浸水型或可选代码DHC时, 随附带组合接头的防水密封接头和电缆。
电缆长度为30米时, 对表格中的重量值加9.5 kg (20.9 lb)。
- *3: 这些接地环(GRL、GRH)适用于衬里代码U和D, 不适用于衬里代码F或H。
- *4: 将这些接地环(GRN、GRJ)应用衬里代码F或H时, 需要由用户提供垫片。对于该表格中的尺寸, 推荐每个垫片额外加上厚度3~5 mm (0.12~0.20 in.)、两个垫片加上厚度6~10 mm (0.24~0.39 in.)、以计算总面间距。
- *5: 面间距“L”的公差如下。
- 口径25~200 mm (1~8 in.): 0/-3 mm
 - 口径250~400 mm (10~16 in.): 0/-5 mm

○ 法兰型, JIS 20K (继续)

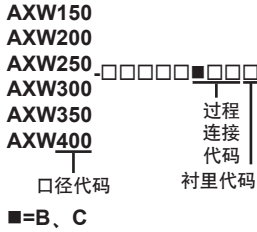
单位: mm (英寸近似值)

型号	过程连接代码		BJ2												
			CJ2												
	口径代码		150	150	150	200	200	200	250	250	250	300	300	300	
口径		150	150	150	200	200	200	250	250	250	300	300	300		
口径		(6)	(6)	(6)	(8)	(8)	(8)	(10)	(10)	(10)	(12)	(12)	(12)		
衬里代码		F	U	H、D	F	U	H、D	F	U	H、D	F	U	H、D		
分体型传感器	面间距(*1)(*5)	L	299 (11.75)	299 (11.75)	299 (11.75)	349 (13.72)	349 (13.72)	349 (13.72)	448 (17.62)	448 (17.62)	448 (17.62)	498 (19.59)	498 (19.59)	498 (19.59)	
	法兰外径	ØD	305 (12.01)	305 (12.01)	305 (12.01)	350 (13.78)	350 (13.78)	350 (13.78)	430 (16.93)	430 (16.93)	430 (16.93)	480 (18.90)	480 (18.90)	480 (18.90)	
	法兰厚度 (包含衬里段)	t	33.0 (1.30)	33.0 (1.30)	33.0 (1.30)	35.0 (1.38)	35.0 (1.38)	35.0 (1.38)	40.0 (1.57)	40.0 (1.57)	40.0 (1.57)	41.0 (1.61)	41.0 (1.61)	41.0 (1.61)	
	衬里内径	Ød	149 (5.87)	145 (5.71)	147 (5.80)	200 (7.89)	194 (7.63)	198 (7.81)	248 (9.78)	242 (9.53)	247 (9.74)	300 (11.79)	292 (11.48)	299 (11.75)	
	螺栓圆直径	ØC	260 (10.24)	260 (10.24)	260 (10.24)	305 (12.01)	305 (12.01)	305 (12.01)	380 (14.96)	380 (14.96)	380 (14.96)	430 (16.93)	430 (16.93)	430 (16.93)	
	螺栓孔间距	Ø ^a	15	15	15	15	15	15	15	15	15	11.25	11.25	11.25	
	螺栓孔直径	Øh	25 (0.98)	25 (0.98)	25 (0.98)	25 (0.98)	25 (0.98)	25 (0.98)	27 (1.06)	27 (1.06)	27 (1.06)	27 (1.06)	27 (1.06)	27 (1.06)	27 (1.06)
	螺栓孔数	N	12	12	12	12	12	12	12	12	12	12	16	16	16
	高度	H1	295 (11.61)	295 (11.61)	295 (11.61)	343 (13.49)	343 (13.49)	343 (13.49)	413 (16.27)	413 (16.27)	413 (16.27)	463 (18.22)	463 (18.22)	463 (18.22)	
	高度	H2	143 (5.61)	143 (5.61)	143 (5.61)	168 (6.60)	168 (6.60)	168 (6.60)	198 (7.81)	198 (7.81)	198 (7.81)	223 (8.77)	223 (8.77)	223 (8.77)	
高度	H3	—	—	—	—	—	—	481 (18.94)	481 (18.94)	481 (18.94)	531 (20.91)	531 (20.91)	531 (20.91)		
分体型传感器	最大高度	Hr	412 (16.23)	412 (16.23)	412 (16.23)	460 (18.11)	460 (18.11)	460 (18.11)	531 (20.89)	531 (20.89)	531 (20.89)	580 (22.84)	580 (22.84)	580 (22.84)	
	大约重量, 单位: kg (lb) (*2)		35 (77.3)	35 (77.3)	35 (77.3)	48 (106.0)	47 (103.8)	47 (103.8)	85 (187.6)	84 (185.4)	83 (183.2)	101 (223.0)	100 (220.8)	100 (220.8)	
一体型流量计	最大高度	Hi	457 (17.99)	457 (17.99)	457 (17.99)	505 (19.87)	505 (19.87)	505 (19.87)	575 (22.65)	575 (22.65)	575 (22.65)	625 (24.60)	625 (24.60)	625 (24.60)	
	大约重量, 单位: kg (lb)		37 (81.7)	37 (81.7)	37 (81.7)	50 (110.4)	50 (110.4)	50 (110.4)	87 (192.1)	86 (189.9)	86 (189.9)	104 (229.6)	102 (225.2)	102 (225.2)	
薄型接地环(GRL、GRH)(*1)(*3)			—	+2 (+0.08)	+2 (+0.08)	-	+2 (+0.08)	+2 (+0.08)	-	+4 (+0.16)	+4 (+0.16)	-	+4 (+0.16)	+4 (+0.16)	
厚型接地环(GRN、GRJ)(*1)(*4)			+6 (+0.24)	+6 (+0.24)	+6 (+0.24)	+6 (+0.24)	+6 (+0.24)	+6 (+0.24)	+6 (+0.24)	+6 (+0.24)	+6 (+0.24)	+6 (+0.24)	+6 (+0.24)	+6 (+0.24)	

- *1: 选择带/不带垫片的可选接地环时, 将上述值(两端的总和)加到面间距“L”上。另外, 应该加上用户提供的垫片厚度, 以计算总面间距。
- *2: 选择浸水型或可选代码DHC时, 随附带组合接头的防水密封接头和电缆。
电缆长度为30米时, 对表格中的重量值加9.5 kg (20.9 lb)。
- *3: 这些接地环(GRL、GRH)适用于衬里代码U和D, 不适用于衬里代码F或H。
- *4: 将这些接地环(GRN、GRJ)应用衬里代码F或H时, 需要由用户提供垫片。对于该表格中的尺寸, 推荐每个垫片额外加上厚度3~5 mm (0.12~0.20 in.)、两个垫片加上厚度6~10 mm (0.24~0.39 in.)、以计算总面间距。
- *5: 面间距“L”的公差如下。
- 口径25~200 mm (1~8 in.): 0/-3 mm
 - 口径250~400 mm (10~16 in.): 0/-5 mm

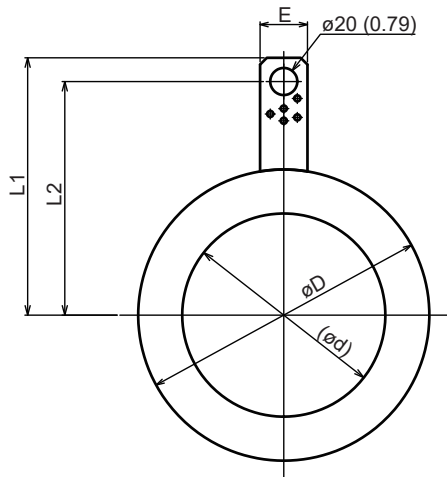
● 接地环(带手柄类型)

口径150 ~ 400 mm (6 ~ 16 in.)



○ 接地环(可选代码GRN、GRJ), 用于口径150 ~ 200 mm (6 ~ 8 in.)

法兰型, 衬里代码F (PTFE)、H (天然硬橡胶)

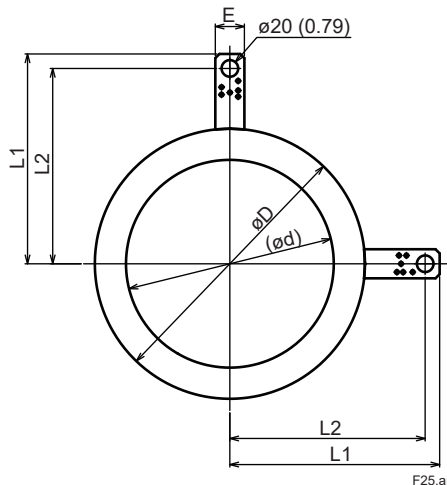


单位: mm (英寸近似值)

过程连接代码	BA1、BE2、BG1、BJ1	BA2、BJ2	BA1、BE1、BE2、BG1、BJ1	BA2、BJ2	
	CA1、CE2、CG1、CJ1	CA2、CJ2	CA1、CE1、CE2、CG1、CJ1	CA2、CJ2	
口径代码	150	150	200	200	
口径	150 (6)	150 (6)	200 (8)	200 (8)	
衬里代码		F、H			
环外径	ØD	215 (8.46)	222 (8.74)	265 (10.43)	278 (10.94)
环内径	Ød	150 (5.91)	150 (5.91)	201 (7.91)	201 (7.91)
长度	L1	197.5 (7.78)	201.0 (7.91)	222.5 (8.76)	229.0 (9.02)
长度	L2	180.0 (7.09)	183.5 (7.22)	205.0 (8.07)	211.5 (8.33)
安装支架宽度	E	35 (1.38)	35 (1.38)	35 (1.38)	35 (1.38)
环厚度		3	3	3	3
厚型接地环 (GRN) 大约重量, 单位: kg (lb)		0.5 (1.1)	0.6 (1.3)	0.6 (1.3)	0.8 (1.8)
厚型接地环 (GRJ) 大约重量, 单位: kg (lb)		0.6 (1.3)	0.6 (1.3)	0.7 (1.5)	0.8 (1.8)

○ 接地环(可选代码GRN、GRJ), 用于口径250 ~ 400 mm (10 ~ 16 in.)

法兰型, 衬里代码F (PTFE)、H (天然硬橡胶)

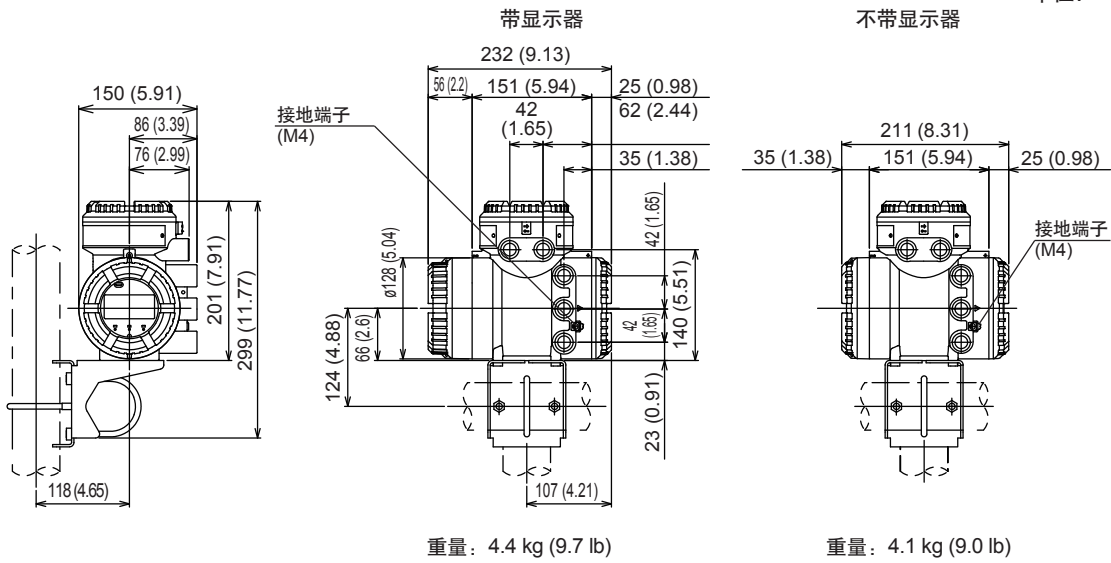


单位: mm (英寸近似值)

过程连接代码	BA1、BE1、BE2、BG1、BJ1	BA2、BJ2	BA1、BE1、BE2、BG1、BJ1	BA2、BJ2	BA1、BE1、BG1、BJ1		
	CA1、CE1、CE2、CG1、CJ1	CA2、CJ2	CA1、CE1、CE2、CG1、CJ1	CA2、CJ2	CA1、CE1、CG1、CJ1		
口径代码	250	250	300	300	350	400	
口径	250 (10)	250 (10)	300 (12)	300 (12)	350 (14)	400 (16)	
衬里代码		F、H					
环外径	ØD	325 (12.80)	337 (13.27)	370 (14.57)	395 (15.55)	415 (16.34)	478 (18.82)
环内径	Ød	250 (9.84)	250 (9.84)	301 (11.85)	301 (11.85)	330 (12.99)	381 (15.00)
长度	L1	252.5 (9.94)	258.5 (10.18)	292.0 (11.50)	304.5 (11.99)	314.5 (12.38)	346.0 (13.62)
长度	L2	235.0 (9.25)	241.0 (9.49)	274.5 (10.81)	287.0 (11.30)	297.0 (11.69)	328.5 (12.93)
安装支架宽度	E	35 (1.38)	35 (1.38)	35 (1.38)	35 (1.38)	35 (1.38)	35 (1.38)
环厚度		3	3	3	3	3	3
厚型接地环 (GRN) 大约重量, 单位: kg (lb)		0.8 (1.8)	1.0 (2.2)	0.9 (2.0)	1.2 (2.7)	1.2 (2.7)	1.6 (3.5)
厚型接地环 (GRJ) 大约重量, 单位: kg (lb)		0.9 (2.0)	1.1 (2.4)	1.0 (2.2)	1.4 (3.1)	1.3 (2.9)	1.8 (4.0)

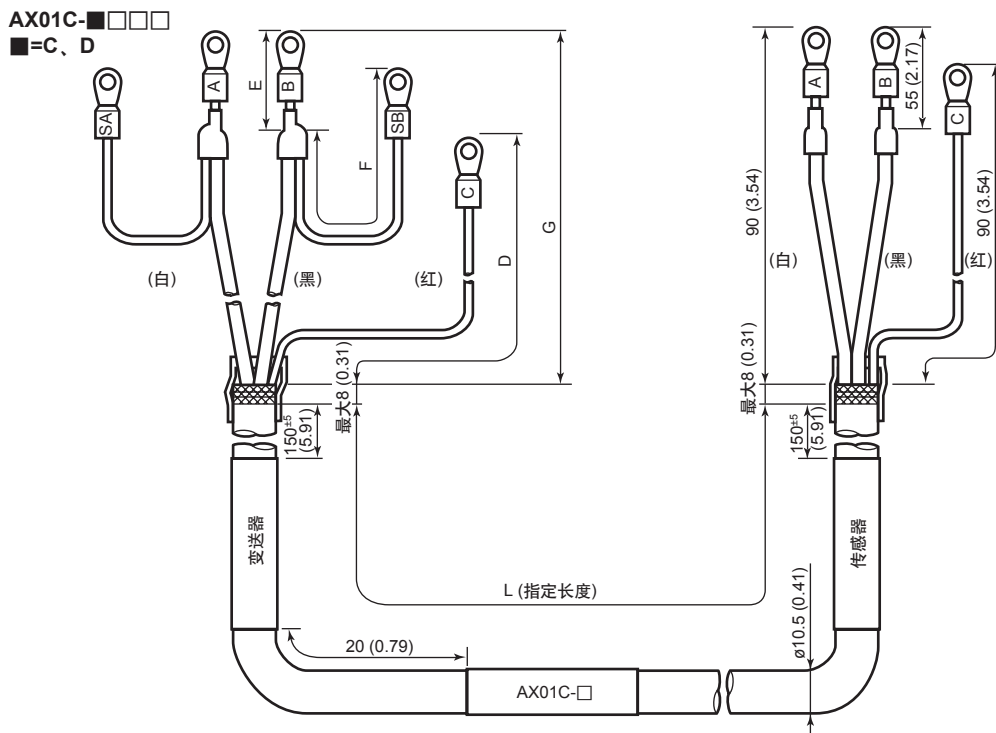
(2) AXW4A 分体型变频器

单位: mm (英寸近似值)



(3) AX01C电磁流量计信号电缆

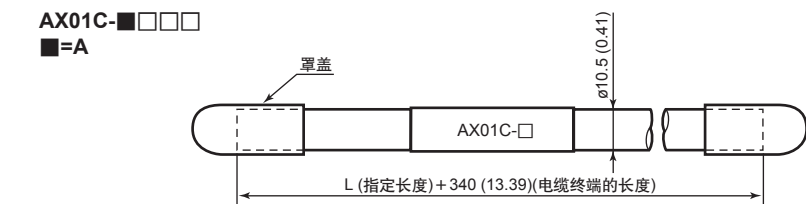
单位: mm (英寸近似值)



单位: mm (英寸近似值)

规格代码	长度				说明
	D	E	F	G	
AX01C-C□□□	60 (2.4)	25 (1.0)	70 (2.8)	50 (2.0)	用于AXW4A
AX01C-D□□□	70 (2.8)	25 (1.0)	50 (2.0)	60 (2.4)	用于AXFA11

电缆末端处理方式: 未处理



(4) 尺寸公差

除非另外指定，否则外形图上的尺寸公差如下表所示。

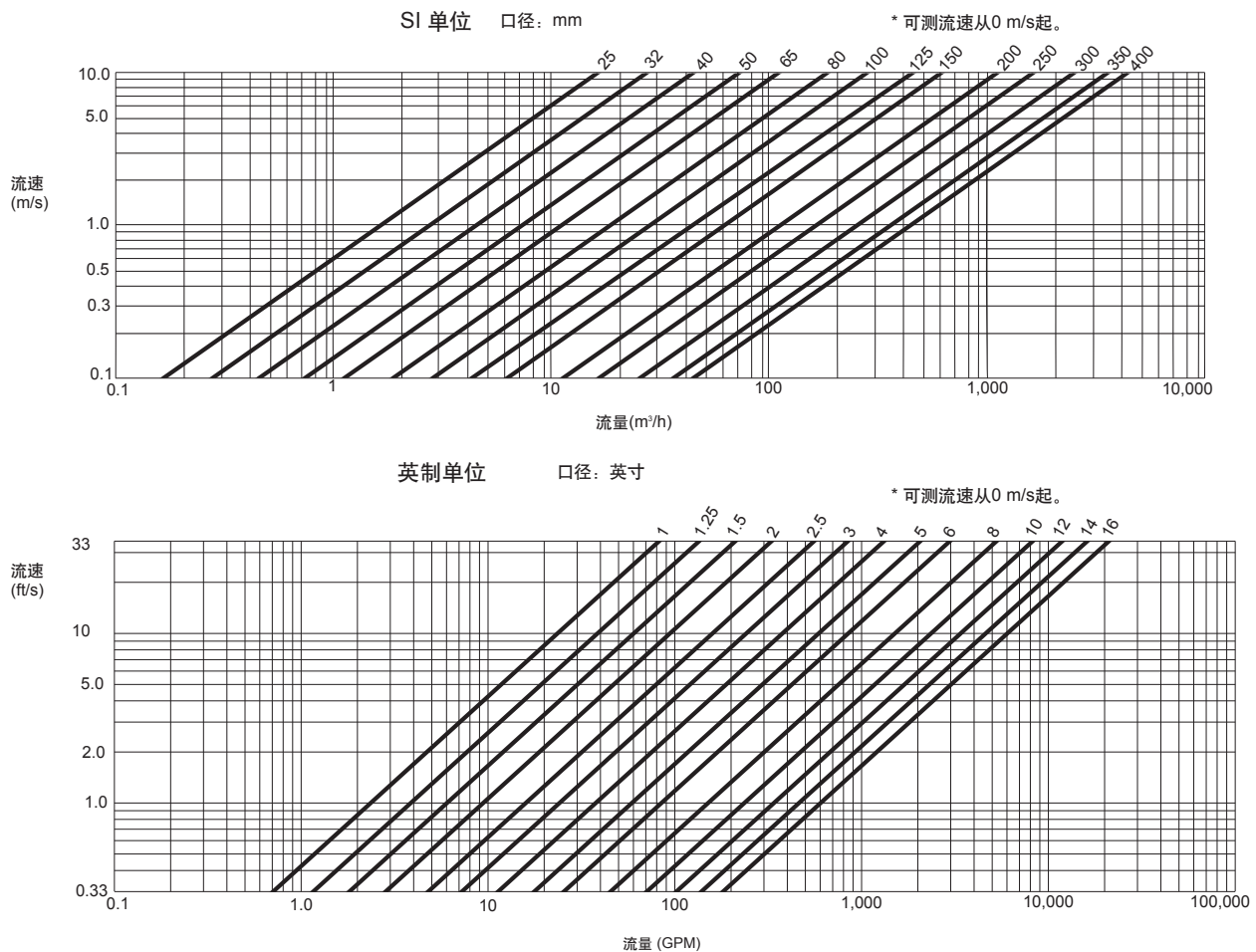
尺寸外形图中的一般公差

单位：mm (英寸近似值)

基本尺寸类别		公差	基本尺寸类别		公差
大于	等于或小于		大于	等于或小于	
	3 (0.12)	$\pm 0.7 (\pm 0.03)$	500 (19.69)	630 (24.80)	$\pm 5.5 (\pm 0.22)$
3 (0.12)	6 (0.24)	$\pm 0.9 (\pm 0.04)$	630 (24.80)	800 (31.50)	$\pm 6.25 (\pm 0.25)$
6 (0.24)	10 (0.39)	$\pm 1.1 (\pm 0.04)$	800 (31.50)	1000 (39.37)	$\pm 7.0 (\pm 0.28)$
10 (0.39)	18 (0.71)	$\pm 1.35 (\pm 0.05)$	1000 (39.37)	1250 (49.21)	$\pm 8.25 (\pm 0.32)$
18 (0.71)	30 (1.18)	$\pm 1.65 (\pm 0.06)$	1250 (49.21)	1600 (62.99)	$\pm 9.75 (\pm 0.38)$
30 (1.18)	50 (1.97)	$\pm 1.95 (\pm 0.08)$	1600 (62.99)	2000 (78.74)	$\pm 11.5 (\pm 0.45)$
50 (1.97)	80 (3.15)	$\pm 2.3 (\pm 0.09)$	2000 (78.74)	2500 (98.43)	$\pm 14.0 (\pm 0.55)$
80 (3.15)	120 (4.72)	$\pm 2.7 (\pm 0.11)$	2500 (98.43)	3150 (124.02)	$\pm 16.5 (\pm 0.65)$
120 (4.72)	180 (7.09)	$\pm 3.15 (\pm 0.12)$			
180 (7.09)	250 (9.84)	$\pm 3.6 (\pm 0.14)$			
250 (9.84)	315 (12.40)	$\pm 4.05 (\pm 0.16)$			
315 (12.40)	400 (15.75)	$\pm 4.45 (\pm 0.18)$			
400 (15.75)	500 (19.69)	$\pm 4.85 (\pm 0.19)$			

备注：该数据以JIS B 0401-1的公差等级IT18标准为基础。

■ 选型数据



■ 订购信息

注释1: 订购时,可指定量程流量、单位、输出脉冲当量和累计显示脉冲当量等信息。发货前会设定这些参数。

若为分体型,请指定传感器和变送器的配套信息。

这些参数将设置在配套的变送器中。

单独订购分体型传感器或者单独订购分体型变送器时,不能指定这些参数。设置超出正常设定范围的参数时,需要特注订购。

注释2: 如果还订购了其他可选项,订购时需要输入相关规格。

注释3: 有关AXFA11G分体型变送器的详细信息,请参阅一般规格书(GS 01E20C01-01ZH-C)。订购信息的内容和条件不同。

1. 型号、后缀代码和可选代码

2. 配套使用

订购配套使用的分体型传感器或变送器时需要。通过型号名称、规格代码或位号等分别指定传感器和变送器的配套信息。出厂时,各传感器和变送器的铭牌上刻有指定配套仪表的序列号。

3. 位号

通过配套使用大写字母、小写字母(HART通信不能使用小写字母)、数字、“-(连字符)”、“.(句号)”和“(空格)”,可以指定位号。有关指定步骤的详细信息,请参阅下表。

待指定项目	记录/设置位置	最大字符数
TAG NO	• 铭牌 • 不锈钢位号牌 (带可选代码SCT)	30(*1)
	• 变送器中的内存	如下
SOFTWARE TAG	• 变送器中的内存 (优先于TAG NO的指定)	

对于一体型流量计和分体型变送器,“TAG NO”指定的字符还会写入到变送器中的内存(参数)中。如果只需要为变送器内存指定不同的位号,指定“SOFTWARE TAG”。还可以仅指定SOFTWARE TAG。要写入的参数名称和最大字符数如下表所示。如果指定的字符数超出了最大值,则将写入从头至最大字符数之间的字符。

待指定项目	变送器内存		最大字符数
	通信	参数名称	
TAG NO 和 SOFTWARE TAG	BRAIN	TAG NO	16
		HART 7	Long Tag
			Tag

*1: 对于AXFA11G变送器,“TAG NO”最多16位字符。由于HART协议是HART 5,因此“Long Tag”不可用。

4. 量程流量和单位

在0.0001 ~ 999999000000.0000的范围内(运算时的有效位数为前6位)指定量程流量的范围。最多可以指定小数点后4位(以0.001为单位)。但是,如果变送器为BRAIN通信型,在0.0001 ~ 32000的范围内指定。包含小数点时,最多可以指定小数点后4位,且不包含小数点的数值需在32000以内。

在“流量计算功能”中说明的单位指定单位。该量程流量设置为正向第1量程。选择“质量单位设置”(可选代码MU)或“指定量程5点标定”(可选代码SC)时,请务必指定量程流量和单位。

除非指定,否则出厂时设定如下。

- 一体型流量计,或与AXW4A分体型变送器配套使用的量程流量(unit m³/h)相当于流速1 m/s
- 与AXFA11分体型变送器配套使用流速1 m/s

测量流量范围(最小和最大量程流量)如下所示(流量单位为m³/h和GPM时)。在该范围内指定量程流量。范围的单位不同时,也必须在转换后变为相同流量(流速)范围。

可测流量范围

(1) 一体型流量计,或配套使用AXW4A分体型变送器

国际单位(口径: mm, 流量: m³/h)

口径 (mm)	0 ~ 最小量程流量	0 ~ 最大量程流量
	m ³ /h (0.15 m/s)	m ³ /h (10 m/s)
25	0 ~ 0.2651	0 ~ 17.6714
32	0 ~ 0.4343	0 ~ 28.9529
40	0 ~ 0.6786	0 ~ 45.2389
50	0 ~ 1.0603	0 ~ 70.6858
65	0 ~ 1.7919	0 ~ 119.459
80	0 ~ 2.7144	0 ~ 180.955
100	0 ~ 4.2414	0 ~ 282.743
125	0 ~ 6.6268	0 ~ 441.786
150	0 ~ 9.5426	0 ~ 636.172
200	0 ~ 16.9647	0 ~ 1130.97
250	0 ~ 26.5072	0 ~ 1767.14
300	0 ~ 38.1704	0 ~ 2544.69
350	0 ~ 51.9541	0 ~ 3463.60
400	0 ~ 67.8585	0 ~ 4523.89

英制单位(口径: 英寸, 流量: GPM)

口径 (in.)	0 ~ 最小量程流量	0 ~ 最大量程流量
	GPM (0.49 ft/s)	GPM (33 ft/s)
1	0 ~ 1.1671	0 ~ 77.8050
1.25	0 ~ 1.9122	0 ~ 127.475
1.5	0 ~ 2.9878	0 ~ 199.181
2	0 ~ 4.6684	0 ~ 311.220
2.5	0 ~ 7.8895	0 ~ 525.962
3	0 ~ 11.9509	0 ~ 796.724
4	0 ~ 18.6733	0 ~ 1244.88
5	0 ~ 29.1770	0 ~ 1945.12
6	0 ~ 42.0148	0 ~ 2800.98
8	0 ~ 74.6929	0 ~ 4979.52
10	0 ~ 116.708	0 ~ 7780.5
12	0 ~ 168.059	0 ~ 11203.9
14	0 ~ 228.747	0 ~ 15249.7
16	0 ~ 298.772	0 ~ 19918.1

2) 配套使用AXFA11分体型变送器

国际单位(口径: mm, 流量: m³/h)

口径 (mm)	0~最小量程流量	0~最大量程流量
	m ³ /h (0.15 m/s)	m ³ /h (10 m/s)
25	0~0.2651	0~17.671
32	0~0.4343	0~28.952
40	0~0.6786	0~45.23
50	0~1.0603	0~70.68
65	0~1.7919	0~119.45
80	0~2.7144	0~180.95
100	0~4.2412	0~282.74
125	0~6.6268	0~441.7
150	0~9.5426	0~636.1
200	0~16.9647	0~1130.9
250	0~26.5072	0~1767.1
300	0~38.1704	0~2544.6
350	0~51.9541	0~3463
400	0~67.8585	0~4523

英制单位(口径: 英寸, 流量: GPM)

口径 (in.)	0~最小量程流量	0~最大量程流量
	GPM (0.49 ft/s)	GPM (33 ft/s)
1	0~1.1671	0~77.80
1.25	0~1.9122	0~121.5
1.5	0~2.9878	0~175.0
2	0~4.6684	0~311.2
2.5	0~7.8895	0~486.2
3	0~11.9509	0~700.2
4	0~18.6733	0~1244
5	0~29.1770	0~1945
6	0~42.0148	0~2800
8	0~74.6929	0~4979
10	0~116.708	0~7780
12	0~168.059	0~11203
14	0~228.747	0~15249
16	0~298.772	0~19918

5. 输出脉冲当量(脉冲状态输出1)

指定量程流量后, 指定每脉冲的体积流量。该输出脉冲当量设定为“脉冲状态输出1”。将其指定为与量程流量相同的单位。

(例如: 当选择“m³”为“量程流量”单位时, 指定“10 m³/p”为脉冲当量单位。)

可指定的数位和范围与“4. 量程流量和单位”中的说明相同。

除非指定, 否则出厂时设定如下。

- 一体型流量计, 或配套使用AXW4A分体型变送器 0 [span unit/p]
- 配套使用AXFA11分体型变送器 0 脉冲/秒

6. 累计值显示脉冲当量(累计值1)

指定量程流量后, 指定每脉冲的体积流量。该累计值显示脉冲当量设置为“累计值1”。仅可以在通信中输出设定值, 作为一体型流量计和分体型变送器的累计计数。将其指定为与量程流量相同的单位。

(示例: 当选择“m³”为“量程流量”单位时, 指定“10 m³/p”为累计显示脉冲当量单位。)

可指定的数位和范围与“4. 量程流量和单位”相同。

除非指定, 否则出厂时设定如下。

- 一体型流量计, 或配套使用AXW4A分体型变送器 1 [span unit/p]
- 配套使用AXFA11分体型变送器 0 脉冲/秒

7. 质量单位(可选代码MU)

用质量单位进行流量计算。除了流体密度, 还可以用质量单位指定量程流量、输出脉冲当量和累计显示脉冲当量。

可指定的数位和范围与“4. 量程流量和单位”中的说明相同。

(1) 密度

数值:

在500~2000 kg/m³ (4.2~16.7 lb/gal*, 31.2~124.8 lb/cf)范围内指定为6位以内(小数点后最多3位)的数值。如果选择BRAIN通信型, 指定除去小数点后在32000以内的数值。

单位:

kg/m³、lb/gal、lb/cf

水的密度约为1000 kg/m³。此时指定为“1000 kg/m³”。但是, 由于密度随温度变化, 因此, 请指定流量测量时的密度。

(2) 量程流量

数值:

设置质量量程流量时, 根据“密度”计算体积量程流量, 并且该值必须在可测流量范围内。质量量程流量的可设置数值范围与体积量程流量相同。

单位:

质量单位: t、kg、g、klb、lb

时间单位: /d、/h、/min、/s

(3) 输出脉冲当量、累计值显示脉冲当量

设置为与质量量程流量的单位相同的值。

8. 指定量程5点标定(可选代码SC)

在用户指定量程的0%、25%、50%、75%、100%附近进行5点流量测试。在测试证书(QIC)中,记录用户指定量程的结果,而非2 m/s (6.56 ft/s)标准流量的结果。可选量程的相应流速介于0.5 ~ 10 m/s (1.64 ~ 33 ft/s)或0.8 ~ 10 m/s (2.62 ~ 33 ft/s)之间。口径为32、65或125 mm (1.25、2.5或5 in.)时,应用后者。指定量程5点标定还受流量测试设备容量的限制。将其指定为以下范围。可指定的数位和范围与“4. 量程流量和单位”中的说明相同。

量程流量的可选范围

国际单位(口径: mm, 流量: m³/h)

口径 (mm)	最小量程流量	最大量程流量
	m ³ /h (m/s)	m ³ /h (m/s)
25	1.07 (0.6)	11.0 (6.22)
32	2.32 (0.8)	28.9 (9.98)
40	2.72 (0.6)	28.0 (6.19)
50	4.25 (0.6)	56.0 (7.92)
65	9.56 (0.8)	80.0 (6.70)
80	10.9 (0.6)	126 (6.96)
100	17.0 (0.6)	190 (6.72)
125	35.4 (0.8)	300 (6.79)
150	38.2 (0.6)	380 (5.97)
200	67.9 (0.6)	670 (5.92)
250	107 (0.6)	1000 (5.66)
300	153 (0.6)	1200 (4.72)
350	208 (0.6)	1200 (3.46)
400	272 (0.6)	1350 (2.98)

英制单位(口径: in., 流量: GPM)

口径 (in.)	最小量程流量	最大量程流量
	GPM (ft/s)	GPM (ft/s)
1	4.6684 (1.97)	48.4315 (20.4)
1.25	10.1981 (2.62)	127.242 (32.7)
1.5	11.9509 (1.97)	123.280 (20.3)
2	18.6733 (1.97)	246.560 (25.9)
2.5	42.0770 (2.62)	352.229 (21.9)
3	47.8035 (1.97)	554.761 (22.8)
4	74.6929 (1.97)	836.544 (22.0)
5	156.052 (2.62)	1320.86 (22.2)
6	168.059 (1.97)	1673.08 (19.5)
8	298.772 (1.97)	2949.92 (19.4)
10	466.831 (1.97)	4402.86 (18.5)
12	672.236 (1.97)	5283.44 (15.4)
14	914.988 (1.97)	5283.44 (11.3)
16	1195.09 (1.97)	5943.87 (9.78)

9. 接线口的方向(可选代码RH)

旋转一体型流量计的变送器或分体型传感器的接线盒,更改接线口的方向。请参阅下表,指定+90、+180或-90度。不改变接线口方向时,不需要可选代码RH。

	接线口的方向			
	标准型 (0度)	+90度 旋转	+180度 旋转	-90度 旋转
一体型 流量计				
分体型 传感器				

10. 显示器的方向

一体型流量计或分体型变送器选择规格“带显示器”时,指定显示器的方向。对于一体型流量计,根据安装配管的水平或垂直方向进行指定。对于分体型变送器,根据安装支架或安装配管的位置关系进行指定。

	显示器的方向		不带显示器
	水平	垂直	
一体型 流量计			
分体型 变送器			

11. 流体名称

■ 相关仪表

产品	文档编号
AM012 电磁流量计标定位	GS 1E6K2-E
BT200 BRAIN 手持终端	GS 01C00A11-00EN
AXFA11G 电磁流量计分体型转换器	GS 01E20C01-01ZH-C
ADMAG CA 电容式电磁流量计	GS 01E08B01-00E
FieldMate 通用设备管理工具	GS 01R01A01-01E
ADMAG TI 系列 AXG 电磁流量计	GS 01E22A01-01ZH
FSA130 ADMAG TI 验证工具	GS 01E21A04-01ZH

■ 参考标准

电磁流量计的设计和测试:

JIS B 7554(1997)、ISO 20456(2017)、
NAMUR NE70(2006)、ASME MFC-16-2014

■ 商标

HART是FieldComm Group的注册商标。

Viton是DuPont的注册商标。

ADMAG、AXG、AXW、BRAIN TERMINAL和FieldMate是横河电机株式会社的注册商标。

本手册中提到的所有其他公司和产品名称均为相应公司的商品名、商标或注册商标。

在本手册中,商标和注册商标均未使用™或®符号进行表示。

注释:本手册中使用的术语“变送器”和“传感器”等同于横河电机之前电磁流量计型号中使用的“转换器”和“测量管”。